

中华人民共和国船舶技术法规

MSA 20**年 第**号 公告



海上固定设施技术规则

2021

(征求意见稿)

目 录

总 则.....	1
第 1 篇 海上固定电力升压站设施.....	3
第 2 篇 海上固定风力发电设施.....	65
第 3 篇 海上固定渔业养殖设施.....	76
第 4 篇 海上固定旅游休闲设施.....	96
第 5 篇 海底管道系统.....	105



总 则

1.1 目的

1.1.1 为贯彻我国政府有关法律和行政法规，保障水上人命财产安全、防止环境污染、保障海上固定设施上人员的工作和生活条件，确保海上固定设施在其全生命周期内持续符合安全和环保技术标准，根据《中华人民共和国船舶和海上设施检验条例》（1993年国务院令 第109号，经2019年国务院令 第709号修订），制定《海上固定设施技术规则》（以下简称本规则）。

1.2 适用范围

1.2.1 本规则及其修改通报适用于在中华人民共和国管辖海域内设置的新建海上固定设施（以下简称“海上固定设施”）。现有海上固定设施应继续符合其原先适用法规。

1.2.2 本规则不适用于石油天然气生产、军事等用途的海上固定设施。

1.3 免除

1.3.1 对于技术规则中不适应或妨碍新颖或新型海上固定设施功能发挥的任何规定，本局按照规定程序，并基于技术评估的结果可免除这些要求，但任何此类海上固定设施均应使本局认为其适于预定的用途，并保证其全面安全并防止环境污染。

1.3.2 免除的申请与批复实施要求见检验规则通则附录《海上固定设施等效、免除实施要求》。

1.4 等效

1.4.1 本局可准许在海上固定设施上应用不同于技术规则要求的任何新材料、新能源、新颖结构形式、新颖设备和装置，但应通过试验或其他方法确信其至少与技术规则所要求者具有同等效能。

1.4.2 准许采用新材料、新能源、新颖结构形式、新颖设备和装置的船舶检验机构应当将其详细资料和所作的任何试验报告提交本局。

1.4.3 等效的申请与批复实施要求见检验规则通则附录《海上固定设施等效、免除实施要求》。

1.5 解释

1.5.1 本规则解释权归本局所有。

1.5.2 除另有规定外，本规则所述的“本局”系指中华人民共和国海事局。

1.6 定义

1.6.1 本规则适用的定义如下：

（1）海上固定设施：系指通过导管架桩基、重力式基础或负压筒基础等底部支撑结构固定于海底，用于特定功能的建筑、装置，如海上固定电力升压站设施、海上固定风力发电设施、海上固定渔业养殖设施、海上固定旅游休闲设施、海底管道系统（包括陆上管道的海底穿越段）等。

（2）新建海上固定设施：系指本规则生效之日后处于类似建造阶段的海上固定设施。

（3）现有海上固定设施系指：非新建的海上固定设施。

（4）类似建造阶段：系指可以辨认某一具体海上固定设施建造开始，该海上固定设施业已开始的装配量至少为50吨，或为所有结构材料估算重量的1%，以较小者为准。

（5）海上固定电力升压站设施：系指安装在海上风电场内，用于布置电气系统、安全系统和辅助系统等设备，汇集风电场电能经升压后送出的海上固定设施。

（6）海上固定风力发电设施：系指安装在海上风电场，支撑结构承受水动力载荷作用的，将风能转换为电能的海上固定设施。

（7）海上固定渔业养殖设施：系指从事海上渔业养殖的海上固定设施。

（8）海上固定旅游休闲设施：系指用于海上休闲、旅游，以及提供相关服务的海上固

定设施。

(9) 海底管道系统：系指用于输送石油、天然气或其它流体介质的海底管道工程设施的所有组成部分，包括海底管道、陆上部分管道、立管、支撑构件、管道部件、防腐系统、混凝土涂层、泄漏监测系统、报警系统、应急关断系统等。

(10) 无人驻守海上固定设施：系指无人居住的海上固定设施。在日常作业条件下，工作人员短时间在设施上作业操作；特殊条件下，如检修、应急故障处理以及定期巡检时，允许登乘的人数应尽可能少，但人员不得在设施上过夜。



第 1 篇 海上固定电力升压站设施



目 录

第1章 通 则	6
第1节 一般规定	6
第2章 构造、强度、材料和焊接	7
第1节 一般规定	7
第2节 环境条件	7
第3节 设计载荷	7
第4节 结构分析与校核	10
第5节 材料	11
第6节 焊接	12
第7节 腐蚀防护	12
第3章 基 础	15
第1节 一般规定	15
第2节 桩基础	15
第3节 重力式基础	22
第4节 负压筒基础	23
第4章 机械设备及管系	24
第1节 一般规定	24
第2节 机械与设备	25
第3节 管 系	26
第4节 开式排放系统	28
第5节 通风系统	29
第5章 电气装置	30
第1节 一般规定	30
第2节 电气主接线	30
第3节 主变压器	31
第4节 配电装置	31
第5节 过电压保护及绝缘配合、接地	32
第6节 站用电	32
第7节 应急电源	32
第8节 照 明	33
第9节 电缆选择和敷设	34
第10节 继电保护及安全自动装置	34
第6章 消 防	36
第1节 一般规定	36
第2节 定义	36
第3节 结构防火	37
第4节 起居处所、服务处所和控制站的防护	39
第5节 脱险通道	41
第6节 火灾和气体探测报警系统	42
第7节 灭火设备配备	43
第8节 消防水灭火系统	43
第9节 灭火器的配置及人员保护	44

第 10 节	防爆安全及通风	45
第 11 节	操作准备状态和维护保养	45
第 7 章	救生设备	47
第 1 节	一般规定	47
第 2 节	救生设备	47
第 8 章	信号设备	49
第 1 节	一般规定	49
第 2 节	配备要求	49
第 9 章	通信设备	50
第 1 节	无线电通信系统	50
第 10 章	防止造成海洋环境污染的结构与设备	51
第 1 节	一般规定	51
第 11 章	直升机甲板设施	52
第 1 节	一般规定	52
第 2 节	定 义	52
第 3 节	构 造	52
第 4 节	布 置	55
第 5 节	视觉辅助设备	55
第 6 节	消防配备	59
第 7 节	免 除	60
第 12 章	人员健康与保护	61
第 1 节	一般规定	61
第 2 节	医务室	61
第 3 节	照 明	61
第 13 章	弃 置	62
第 1 节	一般规定	62
第 14 章	操作要求	63
第 1 节	一般规定	63
第 2 节	操作手册	63
第 3 节	应急预案和应变部署	63
第 4 节	记录和文档	64

第1章 通则

第1节 一般规定

1.1.1 一般要求

1.1.1.1 本篇适用于海上固定电力升压站设施。



第2章 构造、强度、材料和焊接

第1节 一般规定

2.1.1 一般要求

2.1.1.1 除另有规定外，本章适用于主体为钢质焊接结构的海上固定电力升压站设施（以下也简称设施）。

2.1.1.2 特殊类型和采用新颖结构型式的设施结构尺寸应另行考虑，并取得本局同意。

第2节 环境条件

2.2.1 自然环境条件

2.2.1.1 设施结构设计所需的环境条件系指影响设施强度、稳性以及设施建造、安装和使用的环境条件，应包括但不限于：风、波浪、潮汐、流、冰、地震、海底冲刷、海生物、腐蚀、地貌及工程地质和其他水文气象条件。

2.2.2 设计环境条件

2.2.2.1 用于设施设计的环境条件，至少应包括操作环境条件和极端环境条件。确定上述环境条件应尽可能基于对观测资料和模型所得资料的统计分析：

(1) 操作环境条件：系指在设施结构的设计寿命期预计经常发生的条件，工作环境条件的选定应以保证平台能正常施工和作业为标准；

(2) 极端环境条件：系指在设施结构的设计寿命期很少重复发生的条件，极端环境条件的选定应以保证平台的安全为标准。

2.2.3 重现期

2.2.3.1 设计环境条件的重现期，应根据设施的设计寿命和预计的用途、人员生命损失的危险性、设施损坏和/或丧失的概率及其带来的财产损失情况等选取。

2.2.3.2 操作环境条件的重现期应不小于1年，极端环境条件的重现期应不小于100年。对于无人驻守的海上固定电力升压站设施，极端环境条件的重现期可采用50年。

第3节 设计载荷

2.3.1 载荷分类

2.3.1.1 设计载荷可按下述原则进行分类：

- (1) 环境载荷；
- (2) 使用载荷；
- (3) 施工载荷。

2.3.1.2 环境载荷应包括由风、浪、流、冰、地震等自然环境条件所引起的载荷。

2.3.1.3 使用载荷应包括平台在使用期间所受到的除环境载荷外的其他载荷，可分为固定载荷、活载荷和动力载荷。

2.3.1.4 施工载荷应包括平台在施工期间受到的载荷，如码头装船、海上运输、海上吊装等施工过程中的载荷。

2.3.2 环境载荷

2.3.2.1 环境载荷的数据应根据可靠并足够的实测资料进行统计分析，求得所需的设计

载荷数据。环境载荷的计算除按本章给出的方法外，也可采用其他公认的方法^①，必要时应做数学模拟计算或物理模型试验来确定。

2.3.2.2 作用在设施上的风载荷计算，应符合下列规定：

(1) 作用在平台上的风载荷，应按下列公式计算：

$$F = KK_z P_0 A \quad \text{N}$$

式中： K ——风荷载形状系数。类似角钢、槽钢构件和建筑物侧壁取 1.5，对圆柱体侧壁取 0.5，对总投影面积取 1.0；

K_z ——海上风压高度变化系数，见表 2.3.2.2 (1)。表中 K_z 值可用内插法确定；

P_0 ——基本风压，Pa；见本节 2.3.2.2 (2)；

A ——受风面积，即垂直于风向的轮廓投影面积， m^2 ；

表 2.3.2.2 (1)

海平面上高度 m	≤2	5	10	15	20	30	40
K_z	0.64	0.84	1.00	1.10	1.18	1.29	1.37
海平面上高度 m	50	60	70	80	90	100	150
K_z	1.43	1.49	1.54	1.58	1.62	1.64	1.79

(2) 基本风压 P_0 ，应按下列公式计算：

$$P_0 = \alpha V_t^2 \quad \text{Pa}$$

式中： α ——风压系数，取 $0.613\text{N} \cdot \text{s}^2/\text{m}^4$ ；

V_t ——时距为 t 的设计风速， m/s ，本节 2.3.2.2 (3)。

(3) 设计风速 V_t 应按下列规定选取：

- ① 设计风速应选取平均海平面上 10m 处，时距为 3s 的最大阵风风速或时距为 1min 最大持续风速；
- ② 时距为 3s 的设计风速 V_{3s} ， m/s ，用于局部构件基本风压计算，时距为 1min 的设计风速 V_{1m} ， m/s ，用于结构总体基本风压计算；

(4) 设施上的高耸结构，当其首阶自由振动周期 $T \geq 0.5\text{s}$ 时，所用风压应为基本风压 P_0 的 β 倍。 β 值见表 2.3.2.2 (2)。

表 2.3.2.2 (2)

结构首阶自由振动周期 T(s)	0.5	1.0	1.5	2.0	3.5	5.0
β	1.45	1.55	1.62	1.65	1.70	1.75

2.3.2.3 作用在设施上的波浪载荷计算，应符合下列规定：

(1) 在计算设施所受波浪载荷时，所用的波浪参数应使用设施所在海域位置的海况，一般应采用设计波或波浪谱来表示设施所在海域的波浪海况；

(2) 当采用设计波时，所用的设计波浪选择的标准应符合下列规定：

- ① 设计波的重现期应不小于本节 2.2.3.2 规定的环境条件的重现期；
- ② 设计波的波高应采用最大波高可能值与破碎波临界波高中的较小者。

(3) 当设施所在位置或其附近有长期的波浪实测资料时，应按照国家不同方向的年最大波高值系列进行概率分析，以确定不同重现期的设计波高。当海上固定电力升压站设施所在位置及其附近海域均无长期波浪实测资料时，应尽可能在该位置或其附近取得不少于 1 年的短期连续测波资料，用以推算不同重现期的设计波高；

(4) 对小尺度圆形构件，垂直于其轴线方向单位长度上的波浪力 f ，当 $D/L \leq 0.2$ (D 为圆形构件直径， m ； L 为设计波长， m) 时，可按下列公式计算：

$$f = \frac{1}{2} C_D \rho D |u| u + C_M \rho \frac{\pi}{4} D^2 \dot{u} \quad \text{N}$$

式中： ρ ——海水密度， kg/m^3 ；

C_D ——垂直于构件轴线的曳力系数。必要时，应尽量由试验确定。在实验资料不足时，对表面光滑圆形构件取 0.65，对表面粗糙圆形构件取 1.05；

^① SY/T 10030-2004 《海上固定平台规划、设计和建造的推荐做法 工作应力设计法》等。

C_M ——惯性力系数，应尽量由试验确定。在实验资料不足时，对表面光滑圆形构件取 1.6，对表面粗糙圆形构件取 1.2；

u ——水质点相对于构件的垂直于构件轴线的速度分量，m/s， $|u|$ 为其绝对值，当海流和波浪联合对平台作用时， u 为水质点的波浪速度矢量与海流速度矢量之和在垂直于构件方向上的分矢量；

\dot{u} ——水质点相对于构件的垂直于构件轴线的加速度分量， m/s^2 ；

D ——构件直径。当平台有海生物附着时，应包括海生物的附着厚度，m。

(5) 应以对设施产生最不利影响的设施与波浪相对位置来确定波峰(或波谷)与设施的相对位置和入射方向。

2.3.2.4 作用在设施上的海流载荷计算，应符合下列规定：

(1) 当只考虑海流作用时，浸没水下圆形构件单位长度上的海流载荷 f_D 可按下式计算：

$$f_D = \frac{1}{2} C_D \rho A U_c^2 \quad \text{N/m}$$

式中： C_D ——曳力系数，同 2.3.2.3 (4)；

ρ ——海水密度， kg/m^3 ；

U_c ——设计海流速度，m/s；

A ——单位长度构件垂直于海流方向的投影面积， m^2 。

(2) 设计海流速度 U_c 应采用设施在使用期间可能出现的最大流速，应根据海况调查资料分析后确定；

(3) 海流流速随水深的变化规律，应根据海况调查资料分析后确定。

2.3.2.5 如果设施位于存在海冰的区域，应考虑海冰作用于设施上的冰载荷，冰载荷的计算应按照公认的标准^①进行。

2.3.2.6 地震载荷计算应按照公认的标准^②进行。

2.3.3 使用载荷

2.3.3.1 设施的固定载荷，应至少包括：

(1) 设施在空气中的重量，如结构自重（包括导管架、上部结构、桩、浇注填充物）、防腐阳极块重量、附属结构重量，以及固定不变的机械设备、管道、容器重量等；

(2) 设施水下部分的浮力。

2.3.3.2 设施的活载荷，应至少包括：

(1) 可能加到设施上或从设施移走的各种设备和装置的重量的重量，如临时生活住房、生活供应设备、救生设备、潜水设备和公用设备等；

(2) 设施上工作人员的重量的重量；

(3) 消耗品和储罐中液体的重量；

(4) 由器料装卸、船只停靠和直升机降落等作业时作用在结构上的力；

(5) 在使用甲板吊机时作用在结构上的力。

2.3.3.3 设施的活载荷的计算，应按照公认的标准^③进行。

2.3.3.4 设施的动力载荷为对设施结构或构件动力作用显著的载荷，至少应包括由对周期性激励的响应或由对冲击的反作用而作用在设施上的载荷：

(1) 由波浪、风、地震或机械运动等引起的激励载荷；

(2) 由船舶停靠、吊机起重等引起的冲击载荷。

2.3.4 施工载荷

2.3.4.1 施工载荷应包括设施在建造、装船、运输、下水、安装等阶段的暂时性载荷，至少应包括下列阶段作用在设施上的载荷：

^① 如 ISO19906-2019《Petroleum and natural gas industries — Arctic offshore structures》、Q/HSn 3000-2002《中国海海冰条件及应用规定》等。

^② SY/T 10030-2004《海上固定平台规划、设计和建造的推荐做法 工作应力设计法》等；

^③ SY/T 10030-2004《海上固定平台规划、设计和建造的推荐做法 工作应力设计法》等。

- (1) 码头装船阶段;
- (2) 海上运输阶段;
- (3) 海上安装阶段。

2.3.4.2 施工载荷的计算, 应按照公认的标准^①进行。

2.3.5 设计工况和载荷组合原则

2.3.5.1 应按规定的设计工况进行分析和计算, 以考查设施在各种作业状态下的安全性和适用性。设计工况应至少包括:

- (1) 本规则 2.2.2.1 所述操作环境条件下的作业工况;
- (2) 本规则 2.2.2.1 所述极端环境条件下的极端工况;
- (3) 海上施工阶段的施工工况。

2.3.5.2 载荷组合应根据所确定的设计工况, 遵循“在相应阶段中对设施产生最不利影响”的基本原则。对同一设施的不同设计项目(如结构的局部构件计算或总体计算等)或不同阶段(施工阶段或使用阶段), 应按实际可能同时出现的最不利情况进行载荷组合。载载组合方法可按照公认的规范和技术标准^②的要求进行。

第 4 节 结构分析与校核

2.4.1 一般要求

2.4.1.1 海上固定电力升压站设施结构分析应包括设施在施工和使用阶段的总体分析和局部分析。

2.4.1.2 设施结构分析应建立一个与实际结构等效的计算模型, 模型应能够准确地模拟实际结构的构造、刚度以及所受到的载荷, 并应考虑与周围介质之间的相互作用。

2.4.1.3 应根据设施结构特点和受到载荷的类型使用不同的结构分析方法以求得结构的响应, 结构分析方法可采用静力分析或动力分析, 并应符合下列规定:

- (1) 一般应以静力分析的计算结果作为设计依据;
- (2) 当存在下列情况之一时要进行动力分析, 作为静力分析的补充:
 - ① 当设施的固有频率接近所在海域内的波浪中具有主要能量的波分量频率时, 应作动力分析, 分析方法可按照公认的规范和技术标准^③的要求进行。
 - ② 当地面运动加速度大于或等于 0.05g (g 为重力加速度) 时, 应作地震响应的总体分析, 分析方法可按照公认的规范和技术标准^④的要求进行。
 - ③ 当设施受冰载时, 宜进行冰激振动分析^⑤以考虑冰载荷对设施的影响。

2.4.1.4 用计算机软件进行结构分析时, 应符合下列规定:

- (1) 所使用的工程计算机软件应是已被工程应用证明为可靠和适当的;
- (2) 在计算报告中应注明所使用的软件程序及计算的原始输入数据。

2.4.2 总体分析和局部分析

2.4.2.1 施工阶段的总体分析应符合下列规定:

- (1) 施工阶段的总体分析应包括海上施工作业过程中的结构分析, 包括但不限于:
 - ① 装船分析;
 - ② 拖航分析;
 - ③ 吊装分析;

^① SY/T 10030-2004《海上固定平台规划、设计和建造的推荐做法 工作应力设计法》、ISO29400-2020《Ships and marine technology — Offshore wind energy — Port and marine operations》等。

^② 对使用工作应力设计法进行设计的海上固定设施, 参见 SY/T 10030-2004《海上固定平台规划、设计和建造的推荐做法 工作应力设计法》; 对使用载荷抗力系数进行设施的海上固定设施, 参见 ISO19902-2020《Petroleum and natural gas industries — Fixed steel offshore structures》。

^③ 参见 SY/T 10030-2004《海上固定平台规划、设计和建造的推荐做法 工作应力设计法》第 2 章第 2.3.1c。

^④ 参见 SY/T 10030-2004《海上固定平台规划、设计和建造的推荐做法 工作应力设计法》第 2 章第 2.3.6。

^⑤ 参见中国船级社 GD06-2018《固定式海洋钢质结构冰激振动与冰激疲劳分析指南》。

④ 打桩分析。

(2) 上述分析使用的方法应满足公认的标准^①的要求。

2.4.2.2 使用阶段的总体分析应符合下列规定：

(1) 使用阶段的总体分析应包括设施在使用阶段的结构分析，包括但不限于：

- ① 静力分析；
- ② 动力分析（适用时，参见 2.4.1.3 (2)）；
- ③ 地震分析（适用时，参见 2.4.1.3 (2)）；
- ④ 疲劳分析。

(2) 上述分析使用的方法应满足公认的标准^②的要求。

2.4.2.3 结构的局部分析包括局部静力分析和局部动力分析，并应符合下列规定：

- (1) 使用的边界条件应能够正确的模拟局部结构的刚度和约束情况；
- (2) 使用的载荷条件应与总体分析使用的条件相一致。

2.4.3 结构校核

2.4.3.1 结构校核应至少包括构件和构件间连接节点的校核。构件的校核应包括强度校核，构件间连接节点的校核应包括强度校核和疲劳校核。

2.4.3.2 构件和构件间连接节点的强度校核，应满足公认的标准^③的要求。

2.4.3.3 构件间连接节点的疲劳校核方法和疲劳寿命衡准，应满足公认的标准^④的要求。

第 5 节 材料

2.5.1 一般要求

2.5.1.1 设施结构所采用材料的选择应满足设计要求的强度要求，并应考虑设施所在海域的环境条件及材料在结构中的部位。

2.5.1.2 交付使用的材料应是：

- (1) 按批准的工艺规程生产的产品；
- (2) 具有船舶检验机构签发的相应证书和制造厂签发的出厂试验合格报告，确认该产品的化学成分、机械性能均符合设计要求；
- (3) 具有船舶检验机构认可的印记。

2.5.1.3 在固定设施材料选择和建造中，应考虑尽量减少有害物质的使用，并禁止使用含有石棉的材料。

2.5.2 结构用钢材

2.5.2.1 钢材的选择除应满足强度要求外，还应考虑结构工作环境温度、在结构中的部位、构件的厚度、钢材的抗脆性断裂可靠性、抗层状撕裂能力等。

2.5.2.2 固定设施主体结构应采用船舶及海洋工程用结构钢，附属结构可采用低合金高强度结构用钢或碳素结构钢。钢材等级和性能应符合本局按规定程序认可和公布的中国船级社《材料与焊接规范》第 1 篇第 3 章的规定或国家标准^⑤。

^① SY/T 10030-2004《海上固定平台规划、设计和建造的推荐做法 工作应力设计法》、中国船级社 GD01-2020《海上风电场设施施工检验指南》等。

^② 对使用工作应力设计法进行设计的海上固定设施，参见 SY/T 10030-2004《海上固定平台规划、设计和建造的推荐做法 工作应力设计法》；对使用载荷抗力系数进行设施的海上固定设施，参见 ISO19902-2020《Petroleum and natural gas industries — Fixed steel offshore structures》。

^③ 对使用工作应力设计法进行设计的海上固定设施，参见 SY/T 10030-2004《海上固定平台规划、设计和建造的推荐做法 工作应力设计法》；对使用载荷抗力系数进行设施的海上固定设施，参见 ISO19902-2020《Petroleum and natural gas industries — Fixed steel offshore structures》。

^④ 对使用工作应力设计法进行设计的海上固定设施，参见 SY/T 10030-2004《海上固定平台规划、设计和建造的推荐做法 工作应力设计法》；对使用载荷抗力系数进行设施的海上固定设施，参见 ISO19902-2020《Petroleum and natural gas industries — Fixed steel offshore structures》。

^⑤ 国家标准《船舶及海洋工程用结构钢》GB712-2011、《低合金高强度结构钢》GB/T1591-2018、《碳

2.5.3 混凝土

2.5.3.1 用于结构连接的混凝土，应符合本局按规定程序认可和公布的中国船级社《材料与焊接规范》第2篇第6章的规定。

第6节 焊接

2.6.1 一般要求

2.6.1.1 设施钢结构的焊接，应符合本局按规定程序认可和公布的中国船级社《材料与焊接规范》第3篇第6章的规定。

第7节 腐蚀防护

2.7.1 一般要求

2.7.1.1 本节规定适用于设施钢结构内外表面的腐蚀防护以及有关设施上设备及管线等的防腐。

2.7.1.2 本节涉及到的定义如下：

(1) 飞溅区：在潮汐和波浪作用下干湿交替的区间。飞溅区的范围可取为自最高天文潮位以上波高（为50年一遇的平均波高）的2/3，至最低天文潮位以下波高的1/3。

(2) 大气区：在飞溅区以上的部分。

(3) 全浸区：在飞溅区以下包括插入泥土中的部分。

(4) 冰磨蚀作用区：由于移动冰的作用，对结构产生磨蚀的部分。冰磨蚀作用区的范围可取自最高天文潮位以上加设计冰厚度，至最低天文潮位以下加设计冰厚度。

(5) 腐蚀裕量：在设计强度以外，为补偿腐蚀损耗而增加的构件厚度。

(6) 冰磨蚀裕量：在设计强度以外，为补充海冰磨蚀损耗而增加的构件厚度。

2.7.2 防腐系统

2.7.2.1 防腐系统应根据设施所在海域的环境特点、结构和设备的使用年限、所处部位及施工和维护的可行性及经济效果等因素确定。

2.7.2.2 海上固定电力升压站设施钢结构外表面的防腐保护，应符合下列规定：

(1) 大气区的结构，应采用涂层保护。对涂装有困难的小型复杂构件，或有特殊要求的构件，可采用镀层保护；

(2) 飞溅区的结构，可采用涂层保护、耐腐蚀合金钢包覆层、聚丁橡胶等进行防腐保护。飞溅区的结构除采用适当的防腐措施外，还应考虑适当的腐蚀裕量，取值可按照0.3mm/年；

(3) 对于位于冰区的设施，处于冰磨蚀作用区内的结构构件，应考虑适当的冰磨蚀裕量，取值可按照0.1mm/年；

(4) 全浸区的结构应采用阴极保护或同时采用阴极保护和涂层保护。当结构对阴极保护的电流有屏蔽作用时，屏蔽区应采取防腐涂层保护。

2.7.2.3 海上固定电力升压站设施钢结构内表面的防腐保护，应符合下列规定：

(1) 钢结构内表面的防腐蚀暴露于空气、海水或其它含腐蚀性介质中的钢结构的内表面，应采取涂层、阴极保护或二者联合的防腐蚀措施；

(2) 经密闭后不与大气或海水接触的钢结构内表面，可不采取防腐蚀措施。

2.7.2.4 对于不同金属相连接结构，应设有防止电化学腐蚀的措施。

2.7.2.5 设施上管线与设备的腐蚀防护，应符合下列规定：

(1) 钢质管线系统、设备的外表面应采用涂层防腐。直径较小的管线及小型零部件可采取镀层防腐；

(2)与腐蚀性介质接触的设备和管线的内表面,可考虑采用耐腐蚀材料、添加缓蚀剂、增加腐蚀裕量、镀层、内涂层及阴极保护等防腐蚀措施。

2.7.3 涂层与镀层

2.7.3.1 涂层系统应与被涂装表面所处环境、操作条件和使用年限相适应。底漆、中间漆、面漆及稀释剂应相互配套。

2.7.3.2 不同结构、管线系统和设备的涂层必须规定明确的颜色,以表征其功能、操作安全与装饰。

2.7.3.3 涂层的涂装,应符合下列规定:

(1)承担涂装作业的单位在施工前应编制涂装程序和涂装检验程序,并得到船舶检验机构的认可;

(2)涂装前应对被涂钢结构进行表面处理,表面处理的方法和等级应满足所选涂料的要求;

(3)涂装工艺应符合涂料生产厂家的产品使用要求,包括涂料的混合、稀释、涂装作业方法以及环境条件等。

2.7.3.4 涂层修补,应符合下列规定:

(1)所有检验认为不合格或发现有损坏的涂层,均应进行修补;

(2)修补前应对表面进行适当处理,达到涂装的要求;

(3)修补用的涂料应与原有涂层材料相配套,飞溅区海上现场修补用的涂料还应具有湿固化的特性。

2.7.3.5 对于复杂钢构件或有特殊要求的钢构件,可按设计要求采用热浸镀锌/铝或其它镀层防腐蚀。

2.7.3.6 涂层及镀层的环保及安全,应符合下列规定:

(1)应采用环保涂料。海上涂装作业应有防护措施,以免涂料和稀释剂落入大海;

(2)涂装作业应按照国家标准《涂装作业安全规程》的有关规定,采取防火、防静电、防中毒等措施;

(3)在较密闭容器内作业时,应有足够的通风、换风设施,控制并监测有毒和可燃气体浓度,必要时配备氧气头罩、面罩。

2.7.4 阴极保护

2.7.4.1 阴极保护系统应采用牺牲阳极或外加电流系统,也可采用二者联合的系统。

2.7.4.2 应急保护系统的设计,应符合下列规定:

(1)阴极保护系统设计寿命应不小于设施设计寿命;

(2)应根据钢结构所处海洋环境、所用钢材及结构表面状况来确定合理的保护电流密度;

(3)保护范围应包括处于整个全浸区的结构,包括浸入水中的部分、泥线以下的部分及无绝缘、无保护的外部结构;

(4)牺牲阳极应符合有关国家标准^①的要求。

(5)牺牲阳极的布置应满足外部载荷和电连接的要求,并应尽量使钢结构得到均匀保护。

2.7.5 防腐系统的检查与维护

2.7.5.1 涂层防腐系统的检查与维护,应符合下列规定:

(1)大气区的涂层应在设施定期检验中的年度检验时进行检查,并应根据损坏程度予以局部修补、整新或全面重新涂装;

(2)飞溅区结构如采用涂层保护时,应在设施定期检验中的年度检验时进行检查,损坏部分应尽快予以修补;

^① GB/T 17731-2015《镁合金牺牲阳极》、GB/T 4948-2002《铝-锌-铜系合金牺牲阳极》、GB/T 4950-2002《锌-铝-镉合金牺牲阳极》。

(3) 如果具有阴极保护的水下结构，也采用了涂层防腐，在检查阴极保护系统的同时也应予以检查；

(4) 对于需要进行修补的涂层，待涂结构应进行适当的表面处理。对于要求全面重新涂装的结构，其表面处理应符合 2.7.3.3 的规定；对于仅要求局部修补或整新的结构，其表面应除去灰尘、油脂、锈垢、松动翘起的旧涂层及其他污物。修补用涂料应能与原有涂层材料相配套，飞溅区修补用涂料，应具有快干和水下固化的特点。

(5) 如果飞溅区结构采用了双金属复合钢板、玻璃钢包覆等特种防腐系统时，对其保护效果至少每年要进行一次直观检查。如发现该防腐系统有损坏，则应及时予以修复。



第3章 基础

第1节 一般规定

3.1.1 海上固定电力升压站设施基础应确保设施在操作环境条件下能够正常工作,在极端环境条件下具有适当的安全裕度。

3.1.2 应进行场地和地基调查(海床地貌调查、工程地质与土力学调查)。如有海底冲刷、海床位移等现象,则设计时应加以考虑并采取必要的防护措施。

3.1.3 定义

3.1.3.1 桩基础系指依靠打入、钻孔灌注等方法将桩固定在海床中以抵抗各种载荷的基础型式;

3.1.3.2 重力式基础系指依靠基础自重抵抗各种载荷的基础型式;

3.1.3.3 负压筒基础系指依靠负压原理把筒壁嵌入海床中来抵抗各种载荷的基础型式。

第2节 桩基础

3.2.1 一般要求

3.2.1.1 桩基础设计应包括桩体结构的强度和稳定性以及桩基承载力的分析验算、打桩过程中的桩体强度校核、桩可打入性分析。

3.2.1.2 桩基础应能承受静力的、循环的、瞬时的载荷而设施不致产生过大的变形或振动。应特别注意循环载荷对支撑土壤强度的影响以及对桩结构响应的影响。

3.2.1.3 应调查海底相对于基础构件产生位移的可能性,应预估此位移引起的作用力,并在基础设计中加以考虑。

3.2.1.4 应对设施所在海域的海床冲刷情况进行调查,如有冲刷现象,则设计时应加以考虑。

3.2.1.5 在施工过程中,由于达不到设计要求需要采取的可能补救措施应在施工前进行研究并做出规定。

3.2.1.6 对于采用荷载和抗力系数法设计的海上固定电力升压站设施的桩基础,其桩体设计、横向载荷下桩基计算、桩的轴向承载力、群桩效应等内容应符合公认的规范 and 标准^①要求。

3.2.2 桩体设计

3.2.2.1 钢管桩的桩体设计,除按 3.2.2 规定外,还应符合第 2 章中有关构造、强度、材料、焊接、防腐等方面的规定。

3.2.2.2 桩体壁厚

(1) 桩体壁厚是由桩体强度和稳定性要求以及腐蚀裕量所决定,同时还应考虑施工方面的要求,并不得小于(2)规定的最小厚度 t 。

(2) 桩壁的最小厚度 t 按下式计算:

$$t=6.35+D/100 \quad \text{mm}$$

^① 如《海上固定平台规划、设计和建造的推荐做法-荷载抗力系数设计法(增补1)》(SY/T10009-2002)、《海上风电场工程风电机组基础设计规范》(NB/T10105-2018)、《Petroleum and natural gas industries — Fixed steel offshore structures》(ISO19902-2020)

式中： D ——桩径，mm。

(3) 桩体壁厚应足以承受轴向和横向载荷，以及打桩过程中产生的应力。打桩应力可用一维弹性应力波传递原理作近似预测。

(4) 当在桩和套管上放置桩锤时，应校核由这些设备产生的桩应力。这些载荷可能是最大接桩长度的限制因素，尤其是按斜向打入或钻入桩的情况。常见的影响因素包括：静弯曲、轴向载荷和桩锤初始放置时产生的横向载荷。

计算静载荷应力时可考虑以下几点，以避免桩壁因承受上述载荷作用而破坏：

- ① 将桩的伸出部分作为一端自由的立柱来考虑，其有效长度系数最小为 2.1；
- ② 计算桩的弯矩和轴向力时，应考虑桩锤、桩帽的全部重量，其作用在组合质量的重心上。同时还应考虑接桩段的重量以及桩段倾斜引起的偏心。用上述方法计算得到的弯矩应不小于下述相应值，即由桩锤、桩帽等总重量的 2%作用在桩顶上，且作用方向与桩中心线垂直时所产生的弯矩；
- ③ 校核时不允许增加桩的许用应力。

(5) 应考虑发生在打桩过程中自由悬臂桩段内的应力。可采用动力分析方法来确定动力引起的应力水平。打桩应力的动力部分一般不会使桩产生整体屈曲。当缺少最大动力诱导应力的可靠资料时，应力的静力部分应限制在桩体材料屈服强度的一半以内。打桩产生的静应力应由计算点以上的桩段重量加上在锤击过程中桩实际支撑的桩锤分量计算，同时包括由此而产生的弯曲应力。打桩过程采用的工艺、方式应由设计者在施工图或说明中予以注明。

3.2.2.3 桩体分段

(1) 确定桩体的分段长度时，应考虑起吊能力、打桩工艺、打桩时桩体强度、刚度和稳定性、现场焊接条件以及土质情况等因素。

3.2.2.4 桩体的构造要求

(1) 在桩顶和桩尖处，一个桩径长度范围内的桩壁厚度，必要时应加厚至 3.2.2.2 (2) 规定的最小壁厚的 1.5 倍。

(2) 钢管桩在泥面处厚壁段的上下均应留有适当富裕长度，以适应桩体实际入土的深度的变化。每一桩段应根据采用的打桩工艺、方式留有适当的余量，以备因锤击损伤后，将此长度割去。每一桩段的切割余量一般为 0.5~1.0m。

(3) 桩体与导管（或套管）之间的环形空间，一般宜用水泥浆充填，以实现钢桩与导管（或套管）之间的载荷传递。应设置定位块在桩和其周围结构之间保持一个均匀的环形空间。应使用封隔器封闭水泥浆，并提供正确地将水泥浆灌入环形空间的方法。在具有软质海底泥土的地方，应考虑采用封闭器或其它方法尽量避免泥土侵入环形空间。

在计算作用于桩和结构灌浆连接的轴向力时，可采用经船舶检验机构认可的钢结构设计规范的计算方法。

水泥浆的比重不宜小于 1.8，一般用强度等级不低于 500 号的水泥拌制。

3.2.3 横向载荷下桩基计算

3.2.3.1 横向载荷作用下桩的内力及变形，可通过求解桩轴挠曲的微分方程或用有限元法得到。计算中宜考虑土的非线性特性及泥面冲刷、滑移和沉桩对土体扰动的影响等因素。

3.2.3.2 桩侧土抗力

(1) 桩侧土抗力 P 应按下式计算求得：

$$P = -E_s y \quad \text{N/mm}^2$$

式中： E_s ——计算点的土抗力模量， MN/m^3 ，其值随土质、深度和位移而变；

y ——计算点的桩侧位移，mm。

3.2.3.3 土抗力模量

(1) 桩在横向载荷作用下，其侧向位移较小时可不考虑土的非线性特性，可按线性假定确定土抗力模量。

(2) 横向载荷下桩的计算，考虑土的非线性时，宜以计算点的 P - y 曲线为依据，取其切线斜率作为土抗力模量。

3.2.3.4 P - y 曲线

(1) P - y 曲线的线型与土质、深度及载荷性质等有关。一般应根据现场或室内试验资料

的分析结果绘制。缺乏资料时，可参考使用本节所附 P - y 曲线。

3.2.3.5 砂性土的 P - y 曲线

(1) 砂性土分为浅层土和深层土，浅层土和深层土的极限土抗力转折点深度 X_R 按下式计算：

$$X_R = \frac{(C_3 - C_2)D}{C_1} \quad \text{mm}$$

式中： C_1 、 C_2 、 C_3 ——系数，以 ϕ 为参数。如图 3.2.3.5 (1) 所示；

ϕ ——砂性土内摩擦角，°；

D ——外径，mm。

当 $x < X_R$ 时，为浅层土；当 $x \geq X_R$ 时，为深层土。

(2) 砂性土的桩侧极限土抗力随深度不同变化，浅层土和深层土极限土抗力 P_u 分别由下式计算：

浅层土：

$$P_u = (C_1 x + C_2 D) \gamma x \quad \text{N/m}$$

深层土：

$$P_u = C_3 D \gamma x \quad \text{N/m}$$

式中： γ ——土体有效容重， MN/m^3 ；

x ——土表面下计算点深度，mm。

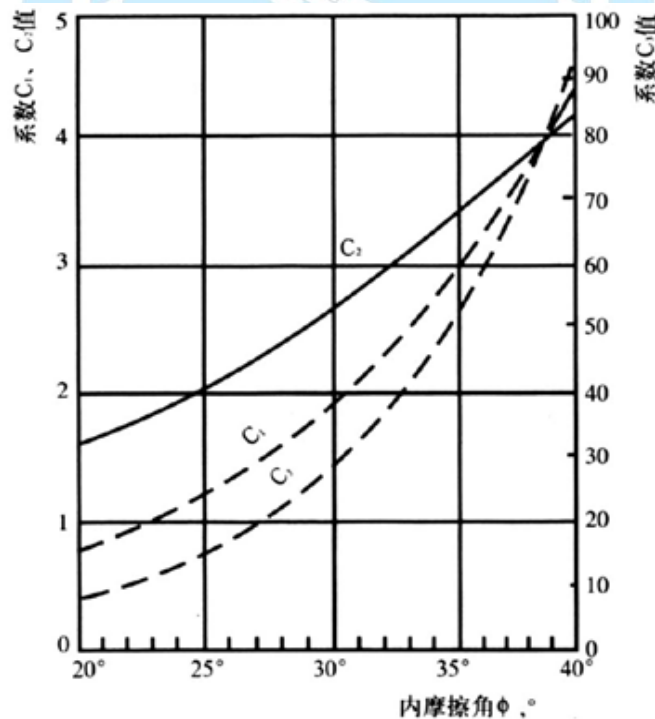


图 3.2.3.5 (1) 系数 C 和 ϕ 的函数关系

(3) 某一给定深度 x 的砂性土 P - y 曲线可用下式表示：

$$P = A \cdot P_u \cdot \operatorname{tgh} \left[\frac{k \cdot x}{A \cdot P_u} \cdot y \right] \quad \text{N/m}$$

式中： P_u ——深度 x 处的极限土抗力，N/m；

A ——考虑循环载荷或短期静载状态的系数，按下式选取：

循环载荷： $A = 0.9$

短期静载： $A = \left(3.0 - 0.8 \frac{x}{D}\right) \geq 0.9$

k ——初始模量， MN/m^3 ，以内摩擦角 ϕ 为参数，如图 3.2.3.5 (2) 所示；

y ——桩侧位移， mm ；

x ——土表面下计算点深度， mm ；

D ——外径， mm 。

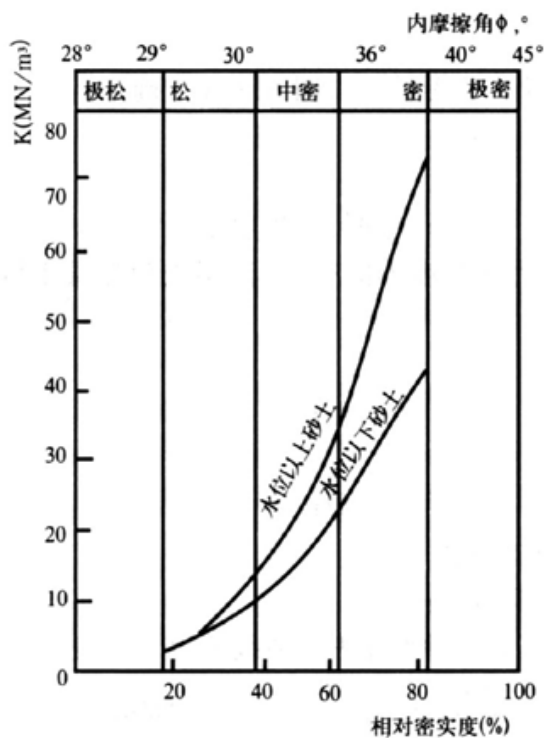


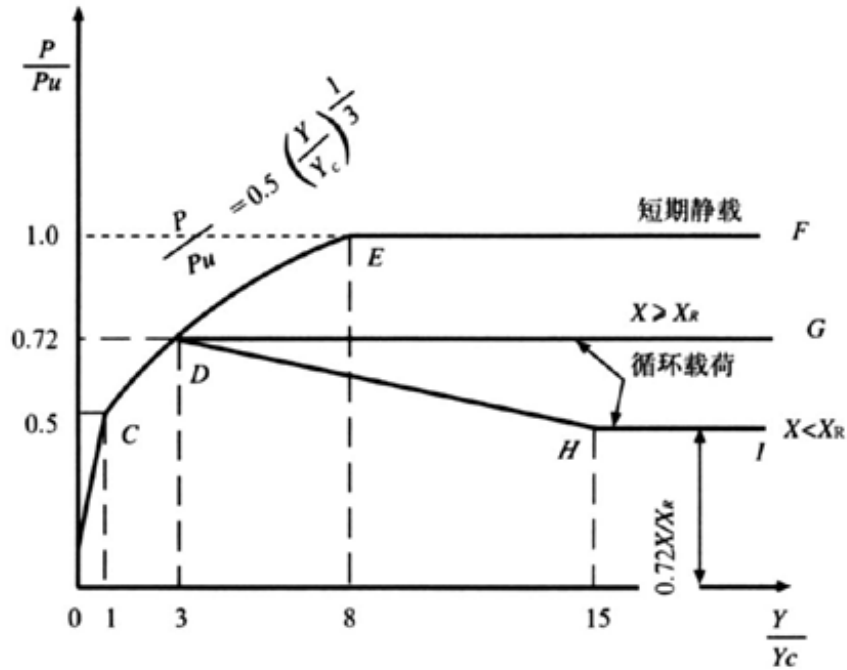
图 3.2.3.5 (2) 初始模量

3.2.3.6 软粘土 P - y 曲线

(1) 软粘土 P - y 曲线如图 3.2.3.6 所示， P - y 曲线的 $OCDE$ 段为曲线，其方程式为

$$\frac{P}{P_u} = 0.5 \left(\frac{y}{y_c} \right)^{\frac{1}{3}}$$

其余部分为直线。其中 $OCDEF$ 曲线用于短期静载， $OCDG$ 曲线用于循环载荷 ($x \geq X_R$)， $OCDHI$ 曲线用于循环载荷 ($x < X_R$)。各特征坐标如图 3.2.3.6 所示。



注: P_u ——桩侧极限土抗力, kPa;
 P ——实际桩侧土抗力, kPa;
 y_c ——达到极限土抗力之半时的位移值, mm, 可用 $y_c = 2.5\varepsilon_c D$ 表示;
 ε_c ——原状土不排水试验, 在 1/2 最大应力时出现的应变;
 y ——实际桩侧位移, mm;
 x ——土表面下计算点深度, mm。

$$\text{当 } x < X_R \text{ 时, } P_u = 3c + \gamma x + \frac{Jxc}{D} \text{ kpa}$$

$$\text{当 } x \geq X_R \text{ 时, } P_u = 9c \text{ kpa}$$

如果土的强度随深度变化, 可用以上两个公式的曲线, 即 P_u 对深度的曲线来求解, 两条曲线的第一个交点即为 X_R 。如果土壤的强度变化不规则, 则以上经验公式不再适用。一般而言, X_R 的最小值可取为约 2.5 倍的桩径。

在土的强度不随深度变化的情况下, 联立求解以上两个公式即可得到极限土抗力的转折点深度 X_R :

$$X_R = \frac{6D}{\gamma D / c + J}$$

式中: c ——原状土不排水抗剪强度, kPa;
 D ——外径, mm;
 γ ——土体有效容重, MN/m³;
 J ——无因次常数, 由试验确定, $J=0.25\sim 0.5$; 土较硬取低值。

图 3.2.3.6 软粘土 P-y 曲线

3.2.3.7 硬粘土 p-y 曲线

(1) 硬粘土 ($c > 96\text{kPa}$) 比软粘土脆性更大。在工程中应以实际试验资料绘制 P-y 曲线。文献中的 P-y 曲线经验证后方可采用。

3.2.4 桩的轴向承载力

3.2.4.1 确定桩的轴向承载力有下列几种方法:

- (1) 现场试桩;
- (2) 静力公式;
- (3) 桩的动力公式 (基于波传播理论的公式);
- (4) 地区性的半经验公式。

桩基设计可用上述方法确定承载力, 但动力公式不能单独使用, 宜采用几种方法综合确

定。

3.2.4.2 受压桩的极限承载力

(1) 受压桩的极限承载力 Q_d 可用下式计算:

$$Q_d = Q_f + Q_p = \sum f_i A_{si} + q A_p \quad \text{kN}$$

式中: Q_f ——桩侧摩阻力, kN;

Q_p ——总的桩尖阻力 (应不大于土塞承载力), kN;

f_i ——第 i 层土的单位面积侧摩阻力, kPa;

A_{si} ——第 i 层土中的桩侧面积, m^2 ;

q ——单位面积桩尖阻力, kPa;

A_p ——桩端总面积, m^2 。

(2) 粘性土中桩的单位面积侧摩阻力 f 和单位面积桩尖阻力 q 按下列选取:

① 粘性土中桩的单位面积侧摩阻力 f 可按下列式计算:

$$f = ac \quad \text{kPa}$$

式中: a ——系数, $a \leq 1.0$;

c ——不排水抗剪强度, kPa。

系数 a 可按下列式计算:

当 $\psi < 1.0$ 时, $a = 0.5\psi - 0.5$

当 $\psi \geq 1.0$ 时, $a = 0.5\psi - 0.25$

式中: $\psi = c/p_0$

p_0 ——相同的点上有效上覆土压力, kPa。

② 粘性土中桩的单位面积桩尖阻力 q 取桩尖处土的不排水抗剪强度 c 的 9 倍。

(3) 砂性土中的单位面积侧摩阻力 f 和单位面积桩尖阻力 q 按下列要求选取:

① 砂性土中的单位面积侧摩阻力 f 可按下列式计算:

$$f = k_0 p_0 tg \delta \quad \text{kPa}$$

式中: k_0 ——土层的侧压力系数 (水平与垂向有效正应力之比), 一般为 0.5~1.0;

p_0 ——计算点的有效上覆土压力, kPa;

δ ——桩土间摩擦角, $^\circ$, 可参考表 3.2.4.2 选用。

对于非堵塞的开口打入管桩, 在拉伸和压缩载荷下通常 k_0 值取 0.8, 对于充分挤土的桩 (形成土塞或桩端封闭), k_0 值取 1.0。对于长桩, f 值并不象上式中所计算的那样, 随着上覆压力线形的无限制的增长。在这种情况下, 宜采用表 3.2.4.2 所给的极限值。

② 砂性土中的单位面积桩尖阻力 q 可按下列式计算:

$$q = p_0 N_q \quad \text{Mpa}$$

式中: N_q ——阻力系数, 可参考表 3.2.4.2 选用。

参数

表 3.2.4.2

砂土类型	内摩擦角 φ	桩土摩擦角 δ	N_q	单位面积侧摩阻力 f 极限值 kPa	单位面积桩尖阻力 q 极限值 Mpa
砂	35°	30°	40	95.7	9.6
粉质砂土	30°	25°	20	81.3	4.8
砂质粉土	25°	20°	12	67.0	2.9
粉土	20°	15°	8	47.8	1.9

注 1: 此表用于中密——密实的砂性土;

注 2: 此表给出的设计参数仅作为指导性原则。如果通过诸如现场圆锥试验、高质量土样的强度试验、模型试验或打桩性能试验能取得资料, 则有理由取用其它数值;

注 3: 砂质粉土是那些含有大量砂粒和粉粒的土, 它的强度一般随砂粒含量的增加而提高, 随粉粒含量的增加而降低。

(4) 用静力公式确定桩的极限承载力时, 应考虑桩和土塞的重量及浮力的影响。

(5) 在分层土中, 当与桩尖所处土层相邻近的土层是软土层时, 则桩尖在所处土层中的贯入深度应为 2~3 倍桩径, 并且桩尖离该土层底线约 3 倍桩径, 以防桩尖刺入软土层。如果达不到上述距离要求, 则应对桩尖阻力进行修正。

3.2.4.3 受拉桩的极限抗拔力计算

(1) 计算受拉桩的极限抗拔力时, 一般假定桩尖阻力为零, 且可考虑桩体有效重量的影响。

(2) 粘性土中抗拔桩的单位面积侧摩阻力按 3.2.4.2 (2) 规定计算。

(3) 砂性土中抗拔桩的单位面积侧摩阻力小于受压桩的值。抗拔桩单位面积侧摩阻力按 3.2.4.2 (3) 进行计算, 但 $k_0=0.5$ 。

3.2.4.4 安全系数

(1) 桩基的容许承载力为极限承载力除以安全系数。所用安全系数应符合表 3.2.4.4 规定。地震荷载作用下的安全系数, 可取 1.2。

安全系数

表 3.2.4.4

设计环境条件	荷载情况	安全系数 K
操作环境条件	平台上固定荷载加相应的最大活荷载	2.0
	平台上固定荷载加相应的最小活荷载	
极端环境条件	平台上固定荷载加相应的最大活荷载	1.5
	平台上固定荷载加相应的最小活荷载	

3.2.5 群桩效应

3.2.5.1 当桩距小于 8 倍桩径时, 应考虑群桩效应。

3.2.5.2 对横向承载力的影响

(1) 当群桩中的桩距小于 8 倍桩径时, 横向荷载作用下的荷载-变形关系应考虑群桩效应的影响。

(2) 对于埋置于粘性土或非粘性土中的桩, 群桩的变形一般要大于单桩承受群桩平均荷载时的变形。影响群桩变形和荷载分布的主要因素包括桩的间距、桩的贯入深度与桩径之比、桩相对于土壤的柔性、群桩的尺寸以及土壤的剪切强度、刚度模量等。

3.2.5.3 对轴向承载力的影响

(1) 在粘性土中的群桩, 当桩距小于 8 倍桩径时, 应考虑群桩效应对承载力及变形特性的影响。在砂性土中, 可不考虑群桩效应对承载力的影响。

(2) 粘性土中群桩承载力可能小于孤立单桩承载力乘以群桩中的桩数。但砂性土中群桩承载力可能大于单桩承载力的总和。不论是在粘性土中还是在砂性土中, 群桩的沉降量在正常情况下都大于单桩承受群桩平均荷载时的沉降量。其群桩效应主要取决于群桩的几何形状、贯入深度和桩尖下持力层的厚度。

(3) 考虑群桩效应时粘性土中群桩的极限承载力 Q 为:

- ① 当桩距小于 3 倍桩径时, 可按整体深基础法进行计算;
- ② 当桩距在 3~8 倍桩径时, 可按下式进行计算:

$$Q = Q_d n e \quad \text{kN}$$

式中: Q_d ——单桩的极限承载力, kN;

n ——群桩中的桩数;

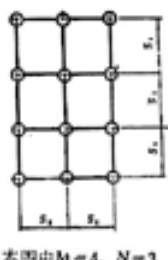
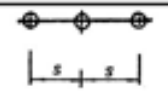

e ——群桩效应系数, 按下式确定:

$$e = \frac{1}{1 + \eta}$$

式中: η ——应力折减率, 按表 3.2.5.3 确定。

应力折减率

表 3.2.5.3

类型	桩位简图 (桩尖平面)	应力折减率 η	符号说明
A	 本图中M=4, N=3	$\eta = 2B_{s1} \frac{M-1}{M} + 2B_{s2} \frac{N-1}{N} + 4B_{s3} \frac{(M-1)(N-1)}{MN} \quad (1)$ $B_{s1} = \left(\frac{1}{3S_1} - \frac{1}{2l \operatorname{tg} \phi} \right) D \quad (2)$ $B_{s2} = \left(\frac{1}{4S_2} - \frac{1}{2l \operatorname{tg} \phi} \right) D \quad (3)$ $B_{s3} = \left(\frac{1}{2\sqrt{S_1^2 + S_2^2}} - \frac{1}{2l \operatorname{tg} \phi} \right) D \quad (4)$	<p>M、N——S_1及S_2方向的桩数(如图)</p> <p>S_1、S_2——桩距(如图)(m)</p> <p>l——桩的入土深度(m)</p> <p>ϕ——土的内摩擦角, 分层土加权平均值(度)</p> <p>D——桩径(m)</p>
B		$\eta = 2B_s \frac{N-1}{N} \quad (5)$ $B_s = \left(\frac{1}{3S} - \frac{1}{2l \operatorname{tg} \phi} \right) D \quad (6)$	<p>S——桩距(m)</p> <p>N——桩数</p> <p>ϕ——土的内摩擦角(度)</p> <p>l——桩入土深(m)</p>
C		$\eta = \sum_{i=1}^{N-1} \left(\frac{1}{3S_i} - \frac{1}{2l \operatorname{tg} \phi} \right) D \quad (7)$ <p>如式中的某项为负值, 则取其为零</p>	<p>S_i——桩距(如图)(m)</p> <p>(其他符号同前)</p>

第3节 重力式基础

3.3.1 一般要求

3.3.1.1 应对基础的承载力、各种稳定性、变形和振动进行分析验算, 在有冲刷的地区, 设计中应考虑其影响。

3.3.2 基础的承载力和结构的整体稳定性

3.3.2.1 基础应提供足够的安全度以抵抗在最大载荷组合作用下的基础承载力的丧失、海上固定电力升压站设施的滑动和倾覆。这种破坏包括沿任何可能断裂面的滑动, 特别要考虑软层的作用和重复载荷的影响。周期性载荷的破坏应作为一个单独的破坏类型加以考虑。

3.3.2.2 基础的承载力

基础的承载力应满足下式:

$$Q_d / P_{\max} = K$$

式中: Q_d ——设计基础承载力, kN, 一般按公认的方法^①计算;

P_{\max} ——基础受到的最大压力, kN;

K——安全系数, 一般采用 2.0。

3.3.2.3 结构的抗滑稳定性

在设计载荷作用下, 作用在海上固定电力升压站设施结构上的同一时刻的水平力合力应满足下式:

$$T \leq K(P_{\tan \phi} + AC) \quad \text{kN}$$

式中: T——作用在海上固定电力升压站设施结构上水平力的合力, kN;

P——作用在海上固定电力升压站设施结构上竖向力的合力, kN (包括结构在水中的重量和相应条件下的波浪力);

ϕ ——结构底部土的内摩擦角, °;

A——结构和土的接触面积;

C——土的粘合力;

K——安全系数, 一般取 0.7。

^① 如《海上固定平台规划、设计和建造的推荐做法 工作应力设计法》(SY/T 10030-2004) 6.13.1、6.13.2

3.3.2.4 结构的抗倾稳性

在设计载荷的作用下,结构应具有足够的重力载荷以使它能承受来自任何方向的风和波浪力等作用下形成的最不利的合成倾覆力矩。整体结构抗倾稳性的安全系数应按下式计算:

$$K_1 = M_w / M_q$$

式中: M_w ——稳定力矩总和, kNm;

M_q ——倾覆力矩总和, kNm;

K_1 ——安全系数, $K_1 = 2.0$ 。

3.3.3 水力稳定性

3.3.3.1 应考虑下列情况,并注意重复载荷的影响:

- (1) 由于渗透压力引起的土质软化和承载力的降低;
- (2) 随着土的内部侵蚀形成的管涌;
- (3) 在基础底下局部放开地区,由于环境载荷引起的变形所导致的表面侵蚀和冲刷等。

3.3.4 基础的变形和振动

3.3.4.1 由于基础的变形和振动引起的结构运动和沉降不应妨碍结构的正常工作。

3.3.5 结构基础上的反力

3.3.5.1 抵抗所有放置或插入海底的结构构件的土反力应包括在构件的设计载荷中。土反力的分布应根据海底的测量结果,并考虑测量的误差,土的力-位移关系以及基础的几何形状。

第4节 负压筒基础

3.4.1 一般要求

3.4.1.1 负压筒基础设计时,应进行抗倾覆稳性、抗滑移稳定性、地基承载能力、结构强度等方面的分析。

3.4.1.2 负压筒基础应进行沉放过程中的沉降变形分析。如采用钢筋混凝土,还应进行结构裂缝宽度分析。

3.4.1.3 负压筒基础应进行气密性试验。

3.4.1.4 负压筒基础应进行可沉放分析,并验算沉放阻力、结构屈曲、临界负压等。

3.4.1.5 负压筒基础应设置有效的调平装置。

第4章 机械设备及管系

第1节 一般规定

4.1.1 一般要求

4.1.1.1 本章技术要求适用于有人值守的海上固定电力升压站设施。对于无人值守的海上固定电力升压站设施，遥控操作与控制的安全水平应不低于本章规定的安全水平，并满足本局按规定程序认可和公布的中国船级社相应规范的要求。

4.1.1.2 所有机器和其他压力容器、相关管系、附件的设计和建造应适合于预定的用途和环境条件，其安装和防护应使对设施人员的危险性降至最低程度，并应充分考虑到运动部件、热表面和其他危险，设计时应考虑到建造中使用的材料、设备的预定用途以及工作条件和环境条件等因素。对于设施安全必需的系统和设备，应考虑其失效所产生的后果。

4.1.1.3 机械设备及管路材料应具有合适的化学成份以及力学和工艺性能。设备上禁止使用石棉材料。

4.1.1.4 发动机（原动机）、压力容器、齿轮传动装置等与安全有关的重要设备应符合本局按规定程序认可和公布的中国船级社《钢质海船入级规范（2018）》第3篇有关章节的适用要求。

4.1.2 设备的一般安全措施

4.1.2.1 机械设备，燃油管系，蒸汽、液压、气动系统，所有承受内压的设备及其附件，在首次投入使用之前均应根据船舶检验机构认可的试验大纲，进行包括压力试验在内的试验。

4.1.2.2 应采取适当的措施和布置，以便于人员安全接近机器（包括压力容器）并对其进行清理、检查和维护。

4.1.2.3 为防止机器因超速发生危险，应设有超速保护装置。

4.1.2.4 为防止机器和压力容器因超压发生危险，应设有防止超压的装置。

4.1.2.5 用于设施或人员安全所必需的机械中的所有齿轮装置和轴及联轴节，应设计成能经受所有工作条件下的最大工作载荷。

4.1.2.6 应根据情况，为防止机械出现润滑油中断，可能迅速导致破裂、损坏或爆炸，应设有自动停止装置或报警器。如安装越控自动停车的装置，应经船舶检验机构同意。

4.1.2.7 应备有初始启动设备，该设备应能在没有外部动力供给的情况下，使发动机从初始停止状态启动。

4.1.3 设备的一般控制原则

4.1.3.1 设施安全所必需的设备，应设有有效的操作和控制装置，人员不易到达且需要经常操作的设备，宜设置遥控操作系统。

4.1.3.2 设施安全所必需的设备，其自动启动、操作和控制系统一般应包括手动越控自动控制的装置。自动和遥控系统的任何部分发生故障，应不妨碍手动越控的使用。应设有目视指示器以显示人工越控是否已启动。

4.1.4 防腐蚀和防止污水外溢

4.1.4.1 暴露于腐蚀环境的零部件应采用耐腐蚀的材料制成、或采取有效的防腐措施。

4.1.4.2 机器处所应设适当的设施，防止含油污水外溢。

4.1.5 燃料

4.1.5.1 海上固定电力升压站设施上机械装置所使用的燃油，一般其闪点（闭杯试验）应不低于60℃。应急发电机的原动机所用燃油的闪点可不低于43℃。

4.1.5.2 如果贮存和使用燃油的处所，其环境温度在任何时候都比燃油闪点低10℃或采用其他等效措施，则闪点在43℃至60℃的燃油亦可以使用。

4.1.5.3 若使用天然气等易燃易爆燃料，应进行风险评价，并连同安全措施提交船舶检

验机构同意，并满足如下要求：

- (1) 具有连续向燃烧设备供应适宜的燃料的能力；
- (2) 具有在漏气、失火和通风失效的情况下关断燃料供应的能力；
- (3) 燃料管线独立于其他管线并有可靠的防泄漏措施；
- (4) 天然气的储存和运送设备设在危险区；
- (5) 燃烧设备适宜使用天然气燃料，燃料能在设备中充分燃烧并保证设备稳定运行。

4.1.6 试验

4.1.6.1 设施上与安全有关的重要机械，柴油、天然气、氢气等易燃易爆物质为燃料的内燃机、压力容器、压缩机、消防设备等设备，应进行功能和性能试验。

第2节 机械与设备

4.2.1 布置

4.2.1.1 内燃机的排气口应尽量远离生活区，并尽量避免排气口排出的气体直接进入其他处所。内燃机的排气口应装有适当的火星熄灭装置。

4.2.1.2 如果内燃机的排气管路经过人员生活和工作区域，应进行高温防护，以免烫伤人员。

4.2.1.3 燃油、滑油油罐之间应有足够的安全距离。

4.2.1.4 考虑到爆炸危险可能蔓延至危险区以外的特殊情况，应配备专门装置，有选择地将下列设备切断或关闭：

- (1) 通风系统，向发电机原动机供给燃烧空气所需的风机除外；
- (2) 主发电机原动机，包括通风系统；
- (3) 应急发电机原动机。

4.2.2 内燃机

4.2.2.1 内燃机除能就地操纵停机外，还应能够在安装处所外易于达到的地点使之停机。这一地点，在机器处所失火时不致被隔断。

4.2.2.2 内燃机的助燃空气应从安全区吸入。每台内燃机应有独立的排气管路并装有消音器，其出口应通到设施安全区的开敞空间。

4.2.2.3 原则上曲轴箱应避免使用透气管和可能使外部空气流进曲轴箱的任何装置。曲轴箱如设有透气管时，其出口应通到设施安全区的开敞空间。两台或多台内燃机的透气管不允许相互连接。

4.2.2.4 应急发电机组

(1) 应急发电机组应能在使用的最低环境温度下易于冷启动；

(2) 自动启动的应急发电机组应设有经船舶检验机构认可的启动装置，并配备至少能供六次连续启动的能源。此外，宜配备在 30 分钟内能启动三次的第二能源，但人工启动能被证明是有效者除外；

(3) 应急发电机组的内燃机应有独立的冷却装置和燃油供给系统。

4.2.2.5 供消防、应急设备、影响安全的设备等使用的重要用途的柴油机起动的空气瓶应设置两个，两个空气瓶总容量，应在不补充气的情况下，至少能供每台柴油机连续启动 3 次，但总的启动次数不必超过 8 次。

4.2.2.6 供消防、应急设备、影响安全的设备等使用的电启动的重要用途柴油机应设有两组蓄电池，其总容量在不补充充电的情况下，能从冷机连续启动每台柴油机不少于 6 次，且每组蓄电池应能独立使柴油机启动，并随时可用海上固定电力升压站设施上的充电设备进行充电。

4.2.2.7 发电用柴油机应备有初始启动设备，该设备应能在没有外部动力供给的情况下，使柴油机从初始“停止”状态启动。

4.2.3 压力容器

4.2.3.1 压力容器及常压容器的设计、制造及验收，应满足本局按规定程序认可和公布的中国船级社《钢质海船入级规范（2018）》第3篇第6章的适用要求。

4.2.4 空气压缩机/组

4.2.4.1 空气压缩机的吸气口应位于安全区内。

4.2.4.2 空气压缩机装置应设有从压缩空气中分离油和水设施。

4.2.4.3 由专用空气压缩机向气动仪表供气时，空气压缩机宜设置备用机组，应能自动保持仪表和公用空气系统的压力。对于简易设施，空气压缩机数量视具体情况而定。

4.2.4.4 安全装置包括：

- (1) 空气压缩机/组、空气瓶应设压力安全保护装置；
- (2) 空气压缩机应设有排气高压、低压报警；
- (3) 空气压缩机应设有润滑油低油压的报警和关断；
- (4) 空气压缩机应设有排气超温报警；
- (5) 仪表空气系统应设有低压报警及超低压应急关断；
- (6) 往复式空气压缩机，其曲轴箱容积超过 0.6m^3 时，应设防爆门。

第3节 管系

4.3.1 一般要求

4.3.1.1 机械系统的设计、制造和安装，应能确保在正常运转下的任何振动均不会使机器内部产生过度的应力。

4.3.1.2 非危险流体的管系应与可能含有危险流体的管系分开设置。如果设有避免危险流体可能污染非危险流体管路的装置，则可允许两种管路交叉连接。

4.3.1.3 管系中设有的遥控动力操纵阀，应有就地控制装置。除特殊要求外，当设有两套独立的控制系统时，经船舶检验机构同意，可免设就地控制装置。

4.3.2 蒸汽管系

4.3.2.1 凡是由于给水中断而可能发生危险的蒸汽系统，至少应设有包括给水泵在内的两套独立的给水系统；也允许在气鼓上开一个进水口。对于并非主要关系到设施安全的蒸汽系统，如设有给水中断时自动关闭的装置，则可装设一套给水系统。此外，应设有防止给水系统任何部分超压的装置。

4.3.2.2 每一蒸汽管路及其附件的设计、构造和安装，应能承受可能受到的最大工作压力。

4.3.2.3 可能发生危险的水锤作用的每一蒸汽管应设有有效的泄水装置。

4.3.2.4 如果蒸汽管路或附件可能从任何来源接受高于其设计压力的蒸汽，则应装设适当的减压阀、安全阀和压力表。

4.3.2.5 蒸汽管路上的关断阀，阀杆不能冲向人员经过的处所或走廊。

4.3.3 压缩空气管系

4.3.3.1 压缩空气系统的任何部分以及压缩机和空气冷却器的水套或外壳可能由于压缩空气漏入而达到超压危险的部位，应设有防止超压的装置。整个系统应设有适当的压力释放装置。

4.3.3.2 利用压缩空气直接起动的内燃机的起动压缩空气装置，应设有防止起动空气管路内部发生回火和内部爆炸的适当的保护装置。

4.3.3.3 从空气瓶到内燃机的起动空气管路应与压缩机排出管系完全分开。

4.3.3.4 应采取措施尽量减少进入起动空气压力系统的油类物，并能对该系统进行泄放。

4.3.3.5 重要用途的空气供应（如仪表和控制用气）应有安全冗余措施。

4.3.4 燃油管系

4.3.4.1 油燃料储存、分配和使用的布置应确保设施和设施上人员的安全。燃油压力管

应尽可能远离热表面和电气设备。如不能做到时,则该管子应位于良好照明和易于观察之处,且其任何可拆卸的管子接头应与热表面和电气设备保持一段安全的距离,或用带有适当泄放装置的设施将该接头予以遮蔽。

4.3.4.2 设施燃油加注站应设在海上固定电力升压站设施上的开敞区域内,且该地点应不可能积聚油气。从加油站到燃油柜应敷设永久性的注油管路。

4.3.4.3 油柜、燃油泵、过滤器燃烧器和其他可能漏油的阀件下应设置油盘,油盘内的残油一般应泄至专设污油柜内。

4.3.4.4 机器处所中输送可燃油类的管子、管件和阀门,其布置、材料应经船舶检验机构认可并应考虑到火灾的危险。

4.3.4.5 应避免燃油舱柜的透气管、溢流管通过居住处所及蒸汽管系通过储物间和油漆间,若不可避免,则通过这类处所的管系不得有可拆接头。

4.3.4.6 连接在燃油舱柜、日用油柜下半部的每一进油管以及通至柴油机等燃油供油管路,均应在油柜壁上装设阀或旋塞。在柴油机所在舱室内的上述阀和旋塞除能就地关闭外,还应能在该阀和旋塞所在处所外易于接近的安全地点进行关闭。连接在油柜上半部的进油管,应在柜壁上装设截止止回阀。

4.3.4.7 燃油舱柜需安装阀件或连接管子时,其阀件安装或管子联接处的柜壁应焊装加强法兰或焊装带法兰的厚壁短管。柜壁加强法兰所钻的螺孔应不钻透到柜壁壁板。

4.3.4.8 所有独立驱动的燃油驳运泵燃油泵、柴油机燃油供给泵,除能就地关闭外,还应能在处所外面易于到达的安全地点应急关闭。

4.3.4.9 若燃油舱柜的燃油为灌注进入时,应考虑防止在注入时产生静电。

4.3.4.10 高压燃油输送管路

(1) 高压燃料泵和燃料喷嘴之间的外部高压燃油输送管线都应使用在高压管线故障时容纳泄漏燃油的套管系统加以保护。此套管包括内装高压燃油管的外管,构成一个固定组件,套管系统应包括收集漏油的装置,并设有在燃油管线发生故障时报警的装置;

(2) 所有温度超过 220℃且可能因燃料系统故障而受到影响的表面均应妥善隔热并防止油料渗入隔热层;

(3) 应尽实际可能对燃油管线进行围罩或者其他适当保护,以避免燃油喷溅到或渗漏到热表面上或机械空气进口内或其他引燃源处,此类管系的接头数量应保持在最低限度。

4.3.5 直升机加油系统

4.3.5.1 燃油贮存罐应布置得尽可能远离居住处所、脱险通道和救生艇场所,并远离热源。

4.3.5.2 燃料贮存罐的进气管应装设呼吸阀。贮存罐和管线应有防腐措施。

4.3.5.3 燃油系统应有可靠的电气接地措施。

4.3.5.4 燃油贮存罐的出口阀应设有速闭装置,并应设有能把燃料贮存罐应急抛入海中的装置。

4.3.5.5 燃料贮存罐应加以保护以避免由于直升机坠落、机械损伤、太阳和火炬照射以及高温而导致附近区域火灾的发生。

4.3.5.6 在加油系统可能漏油部分应设置独立的收集漏油的设施。如果漏油量可能较大,一般应引至专用污油柜内。

4.3.5.7 燃油储存和处理区应设有永久性的标志,在加油区域附近应张贴加油说明书。

4.3.6 滑油系统

4.3.6.1 用于压力润滑系统的油类,其储存、分配和使用的装置应确保设施和设施上人员的安全。

4.3.6.2 对于单独设立滑油系统的重要机械,如果滑油系统中断会影响设施或人员安全:

(1) 则滑油系统应有足够的冗余;

(2) 滑油管系应装有有效的滤器,滤器的结构应保证在不停机和不少向发动机供应过滤油的情况下进行内部清洗,滤器前后应设有压力表;

(3) 如滑油泵能使管系的压力超过设计值,则应在泵的排出端设安全阀。安全阀排出的滑油应流回至泵的吸入端,并能有效地控制泵的排出压力不大于管系的设计压力;

- (4) 滑油管系应设有滑油压力明显下降时能发出声光信号的报警装置。
- 4.3.6.3 机器、减速齿轮传动装置等的滑油池应设油位计或测量油位设备。
- 4.3.6.4 滑油管系应与其他系统分开。

4.3.7 重要用途的液压传动系统

- 4.3.7.1 液压传动管系中的所有部件应由不受侵蚀、与液压油不起化学作用的材料制造。
- 4.3.7.2 液压传动管系不得用于该管系外的任何机件的润滑。
- 4.3.7.3 液压管及配件的强度应能承受管系内可能产生的最高波动压力。
- 4.3.7.4 重要用途液压传动装置中的动力油泵应设有备用泵，且能迅速转换使用。
- 4.3.7.5 柔性管应采用耐火软管。

4.3.8 冷却水系统

4.3.8.1 需要单独设置冷却水系统的发动机，应设有足够排量的主冷却水泵和备用冷却水泵。设施上仅设有一台上述发动机时，不论主冷却水泵为发动机带动或有独立动力，均应设有一台独立动力的备用冷却水泵。

装有多台发动机时，若各自均带有冷却水泵，则允许设一台完整的备用冷却水泵。也可用其他足够排量的泵代替备用泵。

4.3.8.2 冷却水泵的出口压力有可能超过冷却水管路设计压力的冷却水系统，应在泵的出口端装设安全阀。

4.3.8.3 所有用海水冷却的装置均应有防腐措施。

4.3.8.4 能够达到同等安全和冷却效果的风冷系统，经船舶检验机构认可亦可使用。

4.3.9 废气排放系统

4.3.9.1 柴油机的排气管应通至设施侧面安全区的开敞空间。排气管出口靠近水面时，应采取措施防止水进入。

4.3.9.2 每台柴油机的排气系统应为独立的。如两台或多台柴油机的排气通向共同的消声器、经济器时，每个排气管应装设烟气隔离装置。

4.3.9.3 柴油机的排气口应装有适当的火星熄灭装置。

4.3.10 透气管

4.3.10.1 所有常压贮存液体的罐体应设置透气管。透气管应从罐体的最高点引出，并远离注入管。

4.3.10.2 油罐及加热润滑油罐的透气管应引至开敞的安全处所。

4.3.10.3 油罐透气管的管端，应装有耐腐蚀和便于更换的金属防火网。金属防火网的净流通面积应不小于透气管的截面积。

4.3.11 溢流管

4.3.11.1 用泵灌装的油罐、润滑油罐应装设溢流管。溢流管应引向有足够容积的单独溢流罐，或有多余空间的贮存罐。上述油罐如装设高位、高高位报警装置，并在加注站点有声光报警时，可不设溢流罐。

4.3.11.2 溢流管不得装设隔断阀或旋塞阀。

4.3.11.3 每一油罐的溢流管截面积应不得少于该油罐注入管截面积的 1.25 倍。

第 4 节 开式排放系统

4.4.1 一般要求

4.4.1.1 开式排放系统应能收集露天甲板、围蔽处所的积水，收集可能引起火灾的漏油、可能引起污染的漏液以及生活污水。

4.4.1.2 开式排放系统应能收集含油雨水、正常作业或检修时放泄的污油液、漏油并引至安全的容纳地点，有毒液体应排泄至专门的收集容器。

4.4.1.3 开式排放系统应能把无污染的液体和不含油雨水畅通地疏至设施外。

第5节 通风系统

4.5.1 一般要求

4.5.1.1 机器处所应有足够的通风，以保证机器在恶劣气候条件下全负荷运转时，能有充分的空气供给，确保该处所人员的安全和舒适以及机器的运转，和/或防止油气聚集。

4.5.1.2 所有能积聚可燃或有毒气体或蒸汽的处所，均应设安全和有效的通风。

4.5.1.3 通风导管通过其他舱室时，应符合本规则防爆安全以及防火分隔的要求。

4.5.1.4 通风系统的排出管应通向开敞空间，并应防止排出的污浊空气被本系统或其他系统所吸入。

4.5.1.5 在释放二氧化碳和其他灭火剂之前，被保护处所的所有通风机、防火闸应能够自动关闭。

4.5.2 危险处所的通风

4.5.2.1 危险处所设置的通风设备必须满足该类危险处所防爆等级的要求。

4.5.2.2 封闭的危险处所的气压应低于与之相邻但危险程度较小的处所的气压，即负压通风；封闭的安全处所的气压应高于相邻的危险处所的气压，即正压通风。

4.5.2.3 封闭的危险处所应设置有效的通风设备，以使其可燃气体浓度降至安全标准之内。

4.5.2.4 通风管线的设计和布置应避免不同程度危险区之间和危险区与安全区之间的直接相通。

4.5.2.5 蓄电池间的通风

总充电功率小于和等于 2kW 的蓄电池间可采用自然通风，其出风管应通至露天甲板；总充电功率大于 2kW 的蓄电池间应采用机械通风，其通风装置应为防爆型。通风系统的进气口和排风口应有适当的防止水和火焰进入的结构。

4.5.3 微正压通风系统

4.5.3.1 用于防止海上的潮湿空气进入设施上各个设备室的微正压通风系统，管路及仪控系统应满足下列要求：

(1) 应在压缩空气系统的出口端、设备室内空气口的出口端、微正压通风的室内设置压力监测系统；其中室内压力监测系统偏离设定值时，应能在有人值守的控制室发出声光报警；

(2) 压缩空气系统应设置干燥器；

(3) 压缩空气的各支管在进入各设备室前的管路上应装置止回阀；

(4) 当设备室内出现火灾时，应至少能够自动或遥控关断该设备室的压缩空气。如果为遥控关断，则该遥控的电路、液压管线应布置在受保护的位置，或采用防火的保护装置；

4.5.3.2 用于防止海上的潮湿空气进入设施上各个设备室的微正压通风系统，压缩空气动力系统应满足下列要求：

(1) 动力系统宜进行冗余设计和配置；

(2) 动力系统失效后，应能在有人值守的控制室进行报警。

第5章 电气装置

第1节 一般规定

5.1.1 一般要求

5.1.1.1 本章适用于安装在海上固定电力升压站上的交流变电站设备，海上固定高压直流变电站可参考本章内容，同时还应满足相关直流输变电设施的标准规范要求。

5.1.1.2 电气装置应能：

(1) 在不借助应急电源的情况下，保证对所有为维持海上固定电力升压站设施正常作业和居住条件所必需的电气设备供电；

(2) 在主电源发生故障时，保证对安全所必需的电气设备供电；

(3) 保证人员和海上固定电力升压站设施的安全，免受各种电气危害；

(4) 保证电气和电子设备的电磁兼容性，并符合公认标准^①的规定。

5.1.1.3 电气设备的外壳防护型式应符合公认标准^②的规定，不同场所中的电气设备应选用与其安装场所相适应的外壳防护型式。

5.1.1.4 视觉和听觉信号应符合公认标准^③的规定。

5.1.1.5 制造电气设备所用的材料中禁止使用石棉。

5.1.2 环境条件

5.1.2.1 电气设备应适用于下述环境条件：

(1) 环境空气温度如表 5.1.2.1 所列，但适用于电子设备的环境空气温度的上限应为 55℃；

(2) 海上固定电力升压站设施正常作业中所产生的振动和冲击；

(3) 海上潮湿空气和霉菌；

(4) 盐雾、油雾。

环境温度

表 5.1.2.1

介质	部 位	温 度(℃)
空气	封闭处所内	0 至 45
	开敞甲板	-25 至 45
	有发电机、电动机的机械处所内	上限可至 50

第2节 电气主接线

5.2.1 设计原则

5.2.1.1 电气主接线设计应遵循可靠性、灵活性以及经济性的原则。

5.2.2 短路计算

5.2.2.1 应对海上固定电力升压站设施电气主接线系统进行短路计算。当主变压器低压侧短路容量超出设备允许值时，应采取限制短路电流的措施。

5.2.3 中性点接地方式

5.2.3.1 主变压器高压侧中性点的接地方式应根据电网的中性点接地方式确定，低压侧中性点接地方式宜采用电阻接地方式。

5.2.3.2 当主变压器低压侧无中性点引出时，可在主变压器低压侧每段母线装设一套接

^① 国际海事组织 A.813 (19) 决议通过的《所有电气和电子设备电磁兼容性一般要求》规定。

^② 《外壳防护型式的分级》(IEC 60529: 2013)、《外壳防护等级 (IP 代码)》(GB/T 4208-2017)。

^③ 国际海事组织 A.1021 (26) 决议通过的《报警器和指示器规则》规定。

地变压器及接地电阻。

第3节 主变压器

5.3.1 一般要求

5.3.1.1 变压器本体应两点接地。中性点接地引出后，应有两根接地引线与主接地网的不同干线连接。

5.3.1.2 变压器配件或安装部件也应确保足够的耐腐蚀性。

5.3.1.3 变压器铁芯和夹件的接地引出套管、套管的末屏接地应符合产品技术文件的要求。同时，电流互感器备用二次线圈端子应短接接地。套管顶部结构的接触及密封应符合产品技术文件的要求。

5.3.2 涂装

5.3.2.1 应用于主变压器和相关冷却系统/散热器（如适用）的涂层系统应保证在安装位置具有足够的防腐蚀性性能；在户外安装的情况下，应符合公认标准^①中CX大气腐蚀性类别。

5.3.2.2 变压器配件或安装部件也应确保足够的耐腐蚀性。

第4节 配电装置

5.4.1 一般要求

5.4.1.1 不应采用利用平台结构做回路的配电系统，但下述情况除外：

(1) 外加电流的阴极保护系统；

(2) 在最不利的情况下循环电流不超过30毫安的绝缘电阻监测设备；

(3) 本质安全型电路；

(4) 供电、控制和仪表电路，如因技术上或安全上原因不能使用不接地系统，且在正常和故障情况下可能产生的钢结构电流不超过5安培。

5.4.2 配电装置室

5.4.2.1 配电装置室的顶棚和内墙应做耐火处理。如有楼层时，其楼面应有防渗水措施。

5.4.2.2 配电装置室应按事故排烟要求装设足够的事故通风装置。

5.4.2.3 配电装置室的门应为向外开的防火门，应装弹簧锁，严禁用门闩。相邻配电装置室之间如有门时，应能向两个方向开启。

5.4.2.4 蓄电池室应采用防爆型灯具、通风电机，室内照明线应采用穿管暗敷，室内不得装设开关和插座。

5.4.3 站用变

5.4.3.1 站用变一般采用干式变压器，其设计应满足公认标准^②的规定。

5.4.4 气体绝缘封闭开关设备（GIS）

5.4.4.1 GIS中的断路器、隔离开关、接地开关及其操动机构的联动应正常、无卡阻现象；分合闸指示应正确；辅助开关及电气闭锁应动作正确、可靠。

5.4.4.2 GIS配电装置室内低位区应配有六氟化硫（SF₆）泄漏报警仪及事故排风装置。密度继电器的报警、闭锁值应符合规定，电气回路传动应正确。室内通风、报警系统应完好。

5.4.4.3 六氟化硫气体漏气率和含水量，应满足公认标准^③的规定。

^① ISO12944-2-2017 第2部分腐蚀环境分类。

^② 《电力变压器 第11部分：干式变压器》 GB1094.11。

^③ 《电气装置安装工程 电气设备交接试验标准》 GB 50150-2016。

5.4.5 高、低压开关柜

5.4.5.1 高压开关柜的设计应满足公认标准^①的相关要求。

5.4.5.2 高、低压开关柜的接地母线应与主接地线连接可靠，成列开关柜的接地母线应有两处明显的与接地网可靠连接点。金属柜门应以铜软线与接地的金属构架可靠连接。成套柜应装有供检修用的接地装置。柜体的基础型钢应有明显且不少于两点的可靠接地。

第5节 过电压保护及绝缘配合、接地

5.5.1 一般要求

5.5.1.1 除满足本章要求外，海上固定电力升压站设施过电压保护和绝缘配合的设计，应符合相关标准^②的要求。

5.5.2 防雷

5.5.2.1 海上固定电力升压站设施应设置避雷针及金属结构物作为接闪器进行直击雷保护，并通过接地引下线和平台自身钢柱，与海底基础钢管桩连接。平台屋内外应按照雷电防护区的相关要求采取防护措施，平台屋顶和侧面外露的通信天线、充油设备外壳应处于直击雷保护范围内。接闪器所有材料均应耐腐蚀。避雷针的安装位置及高度应符合设计要求。

5.5.2.2 海上固定电力升压站设施雷电侵入波过电压、内部过电压宜进行分析计算，并采取相关保护措施。如配电装置的电缆进出线和母线应配置避雷器；在送电线路首末端装设高压并联电抗器等。

5.5.3 接地

5.5.3.1 除满足本章要求外，海上固定电力升压站设施接地系统设计，应符合相关标准^③的要求。

5.5.3.2 电气装置的接地，必须单独与接地母线或接地网连接，严禁在一条接地线串接2个及2个以上需要接地的电气装置。

第6节 站用电

5.6.1 一般要求

5.6.1.1 海上固定电力升压站设施应设置站用电系统，海上固定电力升压站设施站用电工作电源应满足本章第1节供电要求。

5.6.1.2 海上固定电力升压站设施站用电电源应设置至少2回工作电源，2回工作电源应互为备用，应从不同的2段主变压器低压侧母线分别引接一台容量相同、可互为备用、并列运行的站用工作变压器，每台变压器容量应按全站站用计算负荷选择。

第7节 应急电源

5.7.1 一般要求

5.7.1.1 海上固定电力升压站设施应设有独立的应急电源。

5.7.2 应急电源选取

^① GB 3906《3.6~40.5KV 交流金属封闭开关设备和控制设备》和 GB/T 25444.3《移动式 and 固定式近海设施 电气装置 第3部分：设备》。

^② GB/T 50064《交流电气装置的过电压保护和绝缘配合设计规范》。

^③ GB/T 50065《交流电气装置的接地设计规范》和 DL/T621《交流电气装置的接地》。

5.7.2.1 应急电源可由下列三者中的部分或全部组成：

- (1) 柴油机发电机组，简称应急发电机组；
- (2) 蓄电池组；
- (3) 交流不间断电源（UPS）。

5.7.2.2 应急电源连同其变换设备（如有时）、临时应急电源、应急配电板和应急照明配电板等均应远离失火危险较大的区域。

5.7.3 应急电源容量

5.7.3.1 应急电源应有足够的容量，以确保在应急情况下向必要的设备供电，并应考虑这些设备可能要同时工作。在计及启动电流或某些负载的瞬变特性后，应至少同时按以下规定的时间对下列设备（如依靠电力驱动）供电：

5.7.3.2 应急照明

(1) 下列各处所的应急照明应供电 18 小时：

- ① 所有救生艇、救生筏等救生设备的登乘处，以及通向这些处所有关的通道、梯道与甲板等处所；
- ② 所有工作场所内的通道、楼梯和出入口；
- ③ 所有电气设备配电装置室以及集控室；
- ④ 柴油发电机及其控制室；
- ⑤ 应急消防泵、喷水器供水泵等处所和这些泵的启动位置；
- ⑥ 消防设备站、室以及消防员装备存放处；
- ⑦ 直升机降落区。

5.7.3.3 标示海上固定电力升压站设施的信号灯（包括障碍灯）和声响信号应供电 96 小时。

5.7.3.4 对下列设备供电 18 小时：

- ① 火灾探测报警系统；
- ② 手动火灾报警器按钮（火警按钮）和应急时所需的一切内部信号设备；
- ③ 消防泵（如其电源为应急发电机）。

5.7.4 应急发电机组

5.7.4.1 应急发电机组应能在使用的最低环境温度下易于冷机状态启动。如无法做到，或可能遇到更低的温度，则应考虑设置加热装置并对其维护保养，以保证应急发电机组的冷机启动性能。

5.7.5 蓄电池组

5.7.5.1 应急蓄电池组的自动放电装置应使蓄电池不论是否在充电，均能随时自动响应并向应急电路供电。

5.7.6 不间断电源(UPS, Uninterruptible Power System)

5.7.6.1 当采用直流和交流一体化不间断电源设备时，UPS 主机设备技术要求应符合公认标准^①的有关要求。

第 8 节 照 明

5.8.1 一般要求

5.8.1.1 海上固定电力升压站设施各电气设备间、通道及甲板平台处应安装足够的固定照明。照明系统应设置正常照明系统和应急照明系统，应急照明提供的亮度应足以允许人员在紧急并可能有烟雾的情况下安全撤离。

^① DL/T 1704 《电力用直流和交流一体化不间断电源设备》。

5.8.1.2 照明系统宜选用节能型光源，照明灯具、照明配电箱、插座宜选用船用型。照明灯具的结构应能防止其温升过高而损伤其连接电线和电缆，并应能防止其周围材料发生过热现象。

5.8.1.3 室外照明配电箱应装设电涌保护器。电涌保护器的电压保护水平应不小于或等于 2.5 千伏，每一保护模式的冲击电流值，当无法确定时应取等于或大于 12.5 千安。

5.8.2 供电和控制

5.8.2.1 除救生艇、救生筏存放处舷外的应急照明灯外，在应急照明及临时应急照明电路中不应设就地开关。

5.8.2.2 当失去正常照明工作电源时，应能通过自动切换装置将应急照明负荷切换至逆变系统供电的电源上。

第 9 节 电缆选择和敷设

5.9.1 电缆选择

5.9.1.1 海上固定电力升压站设施低压电缆宜选用船用电缆，高压电缆应选择适用海上环境的电力电缆。

5.9.1.2 海上固定电力升压站设施上的电缆应采用阻燃型电缆，消防、应急系统及其相关回路的电缆应采用阻燃耐火型电缆。

5.9.2 电缆敷设

5.9.2.1 电缆桥架、线槽、托盘及其附件应采用耐腐蚀性材料，暴露在阳光直射区域的电缆桥架宜配有保护罩壳。

5.9.2.2 电缆贯穿甲板或墙壁应采用护管、穿舱件，并进行封堵，甲板和墙壁的耐火等级不应降低。

5.9.2.3 电力电缆与控制保护电缆应分层或分开敷设。

5.9.2.4 电缆从室外进入室内的入口处，电缆竖井的出入口处，控制室与电缆夹层间均应采取防止电缆火灾蔓延的阻燃或分隔措施，应根据升压站规模及重要性采取下列一种或数种措施：

- (1) 采用防火隔墙或隔板，并用防火材料封堵电缆通过的孔洞；
- (2) 电缆局部涂防火涂料或局部采用防火带、防火槽盒。

5.9.2.5 电缆敷设时，电缆上不得有铠装压扁、电缆绞拧、互层折裂等未消除的机械损伤。电缆标识牌应装设齐全、正确、清晰。

5.9.2.6 电缆终端、电缆接头应固定牢靠，电缆接线端子与所接设备端子应接触良好，接地箱和交叉互联箱的连接点应接触良好可靠。

第 10 节 继电保护及安全自动装置

5.10.1 一般要求

5.10.1.1 海上固定电力升压站设施继电保护及安全自动装置的设计应符合公认标准^①的规定。

5.10.1.2 海上固定电力升压站设施至陆上变电站的线路，应配置全线速动的纵联电流差动保护，含分段式的相间距离、接地距离及零序电流保护。220KV 及以上电压等级的线路微机保护应遵循相互独立的原则按双重化配置。

5.10.1.3 海上固定电力升压站设施应装设为远方监控和继电保护服务的专用通信设施。海上固定电力升压站设施通信方式应满足无人值守的运行要求。

^① GB 14285 《继电保护和安全自动装置技术规程》。



第6章 消防

第1节 一般规定

6.1.1 一般要求

6.1.1.1 海上固定电力升压站设施的布置和防火结构的设置应能限制火灾和烟气的蔓延。

6.1.1.2 海上固定电力升压站设施材料的选择不应因为材料的使用而使火灾危险性和火灾后果增大。

6.1.1.3 消防装置、设备、器材、耐火分隔、脱险通道、火灾和气体探测报警系统等均应经船舶检验机构认可和检验。

6.1.1.4 灭火设备应保持良好状况，随时可用。

6.1.1.5 所有消防设备应具有抗海洋环境腐蚀的性能。

6.1.2 防火控制图

6.1.2.1 海上固定电力升压站设施防火控制图的绘制和张贴应满足《国内航行海船法定检验技术规则（2020）》第4篇第2-2章2-2.1.18防火控制图的要求。

6.1.3 操作准备状态和维护保养

6.1.3.1 海上固定电力升压站设施的防火、探火、灭火及脱险设施应进行维护保养、测试和检查，以保证其良好的工作状态并能立即可用。

第2节 定义

6.2.1 材料

6.2.1.1 不燃材料系指某种材料加热至约750℃时，既不燃烧，亦不产生足量的造成自燃的易燃蒸气的材料。这应通过《国际耐火试验程序应用规则》（由国际海事组织海上安全委员会MSC.61（67）决议通过，本章以下简称“FTP”规则）确定。除此以外的任何其他材料均为可燃材料。

6.2.1.2 钢或其他等效材料系指任何不燃材料本身或由于所设隔热物，经受标准耐火试验规定的相应曝火时间时，在结构性和完整性上与钢具有同等的效能（例如设有适当隔热材料的铝合金）的材料。

6.2.1.3 低播焰性系指所述表面能有效地限制火焰蔓延，应通过FTP规则来确定。

6.2.2 耐火分隔

6.2.2.1 A、B级标准耐火试验系指FTP规则中规定的A、B级耐火试验。

6.2.2.2 “A”级分隔系指由符合下列要求的隔壁与甲板所组成的分隔：

- (1) 应以钢或其他等效材料制造；
- (2) 应有适当的防挠加强；
- (3) 其构造应在1h的标准耐火试验至结束时，能防止烟及火焰通过；
- (4) 应以认可的耐火材料隔热，使在下列时间内，与原始温度相比较，其背火面的平均温度增高不超过140℃，且在包括接头在内的任何一点的温度增高不超过180℃；

“A-60级” 60min

“A-30级” 30min

“A-15级” 15min

“A-0级” 0min

(5) 根据需要, 可以要求将原型隔壁或甲板进行一次试验, 以保证满足上述完整性和温升的要求。

6.2.2.3 “B”级分隔系指由符合下列要求的隔壁、甲板、天花板或衬板所组分隔:

(1) 在标准耐火试验时, 其结构能在最初 0.5h 内防止火焰通过;

(2) 在下列时间内, 与原始温度相比较其背火面平均温度的增高不超过 140℃, 且包括接头在内的任何一点温度的增高不超过 225℃;

“B-15 级” 15min

“B-0 级” 0min

(3) 应以认可的不燃材料制成, 参与制造和装配的“B”级分隔所用的一切材料应为不燃材料, 但是并不排除可燃镶片的使用, 只要上述材料符合本章的其他要求;

(4) 根据需要, 可以要求将原型分隔进行一次试验, 以保证满足上述完整性和温升的要求。

6.2.2.4 “C”级分隔应以认可的不燃材料制成, 无须满足防止烟和火焰通过以及限制温升的要求。只要上述材料符合本章的要求, 可使用可燃镶片。

6.2.2.5 连续“B”级天花板或衬板系指只终止于“A”级或“B”级分隔的“B”级天花板或衬板。

6.2.3 处所

6.2.3.1 起居处所系指用作公共处所、走廊、盥洗室、住室、办公室、医务室、放映室、游戏室、娱乐室、理发室、无烹调设备的配膳室, 以及类似的处所。

6.2.3.2 公共处所系是指起居处所中用作大厅、餐室、休息室, 以及类似的固定围蔽处所的部分。

6.2.3.3 服务处所系指用作厨房、具有烹调设备的配膳室、小间及贵重物品室、物料间、不属于机器处所组成部分的工作间, 以及类似处所和通往这些处所的围壁通道。

6.2.3.4 设有限制失火危险的家具和设备的房间系指设有限制失火危险的家具和设备的那些房间(无论居住舱室、公共处所、办公室或其他类型的起居处所):

(1) 框架式家具, 如书桌、衣橱、梳妆台、书柜或餐具柜, 除其使用面可采用不超过 2mm 的可燃装饰板外, 应完全用认可的不燃材料制成;

(2) 独立式家具, 如椅子、沙发或桌子, 其骨架应用不燃材料制成;

(3) 幔、窗帘以及其他悬挂的纺织品材料, 其阻止火焰蔓延的性能不低于质量为 0.8kg/m² 的毛织品, 根据 FTP 规则确定;

(4) 地板覆盖物具有低播焰性;

(5) 舱壁、衬板及天花板的外露表面具有低播焰性;

(6) 装有垫套的家具具有阻止着火和火焰蔓延的性能, 根据 FTP 规则确定;

(7) 床上用品具有阻止着火和火焰蔓延的性能, 根据 FTP 规则确定。

6.2.3.5 A 类机器处所系指装有下列设备的处所和通往这些处所的围壁通道:

(1) 总输出功率不小于 375kW 的内燃机;

(2) 任何燃油锅炉或其他燃油设备;

(3) 燃油装置。

6.2.3.6 机器处所系指一切 A 类机器处所和一切其他具有锅炉、燃油装置、内燃机、发电机和主要电动机、加油站、冷藏机、通风机和空气调节机械的处所以及类似处所和连同通往这些处所的围壁通道。

6.2.3.7 控制站系指设施主要设备集控处所、通用机械设备集控处所、火警指示及灭火控制的处所、无线电设备所在处所或设有应急电源的处所。

6.2.3.8 露天甲板系指在上方并至少在其两侧完全暴露在露天的甲板。

第 3 节 结构防火

6.3.1 一般要求

6.3.1.1 设施本体、结构性隔壁、甲板和甲板室应由钢材或船舶检验机构认可的其他等效材料建造。

6.3.1.2 若电缆、管子、围阱、导管等或者桁材、横梁或其他构件穿过耐火级分隔时，应采取措施以保证分隔的耐火性不受损害。

6.3.2 隔壁和甲板的耐火完整性

6.3.2.1 隔壁和甲板的最低耐火完整性应满足表 6.3.2.1 (1) 和表 6.3.2.1 (2) 的规定。

6.3.2.2 各表应按下列要求予以应用：

- (1) 表 6.3.2.1 (1) 和表 6.3.2.1 (2) 分别适用于分隔相邻处所的隔壁和甲板；
 (2) 为了确定相邻处所之间分隔所适用的相应耐火完整性标准，这些处所按其失火危险程度分为下述①至⑪类。每类名称只是举例而不是限制；

- ① 控制站为本章 6.2.3.7 定义的处所；
- ② 走廊系指走廊和前厅；
- ③ 起居处所为本章 6.2.3.1 定义的处所，但走廊、盥洗室和没有烹调设备的隔离配膳室除外；
- ④ 梯道系指内部梯道、升降电梯、自动扶梯（完全设在机器处所内者除外）以及其环围，对于仅在一层甲板设有环围的梯道应视为未用防火门与之隔开处所的一部分；
- ⑤ 失火危险较小的处所系指不存放可燃材料的橱柜、储藏室和工作间、干燥室和洗衣间；
- ⑥ A 类机器处所为本章 6.2.3.5 定义的处所；
- ⑦ 其他机器处所为本章 6.2.3.6 定义的处所，但不包括 A 类机器处所；
- ⑧ 危险区域系指由于可燃性气体环境的存在，在使用机械或电气设备时未加适当考虑以致可能引起爆炸或火灾的区域；
- ⑨ 失火危险较大的服务处所系指存放可燃材料的橱柜、储藏间和工作间、设有烹调设备的厨房、配膳室，以及油漆间和不作为机器处所组成部分的工作间；
- ⑩ 露天甲板系指不是危险区的露天甲板处所；
- ⑪ 卫生间和类似处所系指公共卫生设备如淋浴室、浴室、盥洗室等，以及没有烹调设备的隔离配膳室。用于一个处所且只能从该处所进入的卫生设施应作为该处所的一部分。

分隔相邻处所的隔壁耐火完整性

表 6.3.2.1 (1)

处所	①	②	③	④	⑤	⑥	⑦	⑧	⑨	⑩	⑪
控制站①	A-0(d)	A-0	A-60	A-0	A-15	A-60	A-15	A-60(e)	A-60	*	A-0
走廊②		C	B-0	A-0(b) B-0	B-0	A-60	A-0	A-0(e)	A-0	*	B-0
起居处所③			C	A-0(b) B-0	B-0	A-60	A-0	A-0(e)	A-0	*	C
梯道④				A-0 (b) B-0	A-0 (b) B-0	A-60	A-0	A-0(e)	A-0	*	A-0 (b) B-0
较小失火危险的服务处所⑤					C	A-60	A-0	A-0	A-0	*	B-0
A 类机器处所⑥						* (a)	A-0 (a)	A-60	A-60	*	A-0
其他机器处所⑦							A-0 (a) (c)	A-0	A-0	*	A-0
危险区域⑧								-	A-0	-	A-0
失火危险较大的服务处所⑨									A-0 (c)	*	A-0
露天甲板⑩										—	*
卫生间和类似处所⑪											C

分隔相邻处所的甲板耐火完整性

表 6.3.2.1 (2)

处所	①	②	③	④	⑤	⑥	⑦	⑧	⑨	⑩	⑪
控制站①	A-0	A-0	A-0	A-0	A-0	A-60	A-0	A-0(e)	A-0	*	A-0
走廊②	A-0	*	*	A-0	*	A-60	A-0	A-0(e)	A-0	*	*

起居处所③	A-60	A-0	*	A-0	*	A-60	A-0	A-0(e)	A-0	*	*
梯道④	A-0	A-0	A-0	*	A-0	A-60	A-0	A-0(e)	A-0	*	A-0
较小失火危险的服务处所⑤	A-15	A-0	A-0	A-0	*	A-60	A-0	A-0	A-0	*	A-0
A类机器处所⑥	A-60	A-60	A-60	A-60	A-60	* (a)	A-60	A-60	A-60	*	A-0
其他机器处所⑦	A-15	A-0	A-0	A-0	A-0	A-0 (a)	* (a)	A-0	A-0	*	A-0
危险区域⑧	A-60(e)	A-0(e)	A-0(e)	A-0(e)	A-0	A-60	A-0	—	A-0	—	A-0
失火危险较大的服务处所⑨	A-60	A-0	A-0	A-0	A-0	A-0	A-0	A-0	A-0 (c)	*	A-0
露天甲板⑩	*	*	*	*	*	*	*	—	*	—	*
卫生间和类似处所⑪	A-0	A-0	*	A-0	*	A-0	A-0	A-0	A-0	*	*

表注:

(a) 如果装设应急电源或应急电源部件的处所与装设主发电机或主发电机部件的处所相邻, 则这两个处所之间的边界隔壁或甲板应为“A-60”级分隔;

(b) 防火分隔的类别见本章 6.4.1.2、6.4.1.4 和 6.4.1.5;

(c) 属于同一类别, 且标有“c”的处所, 只有当相邻处所作不同用途时才要求表中所示等级的隔壁或甲板。例如⑨类中厨房相邻可不要隔壁, 但厨房与油漆间相邻则要求“A-0”级隔壁;

(d) 将无线电室自身隔开的隔壁可以是“B-0”级分隔。

(e) 起居处所、服务处所和控制站通常不应与危险区邻接。但是上述邻接不可避免时, 应进行工程分析以保证这些处所和危险区隔离来的防火分隔的防火和防爆水平足以应对可能发生的危险。但在任何情况下防火分隔的等级不应低于表中所示的值。

*表示要求钢质或其他等效材料的分隔, 但不要求 A 级标准, 上表中每类圈号内的数字是指表内相应的“列”和“行”。

6.3.2.3 连续 B 级天花板或衬板连同其甲板或舱壁, 可以认为已全部或部分的起到分隔所要求的隔热性和完整性的作用。

6.3.2.4 在考虑结构的防火细节时, 应考虑所要求的隔热层的交接点和终止点导热的危险。对于钢或铝结构的甲板或舱壁, 其隔热应至少延伸至超过贯穿处、接头处或终止点 450mm 处。如果由“A”级标准的甲板或舱壁分隔的处所有不同的隔热等级, 等级高的隔热层应在等级低的隔热层所在的甲板上至少延伸 450mm。

6.3.2.5 窗应为永闭型的, 但经船舶检验机构同意, 可允许危险区以外的窗为开启式的。

6.3.2.6 所有门的耐火性能应尽可能等效于其所在分隔的耐火性能。

6.3.2.7 耐火舱壁上的自闭式舱门不应装设门背钩, 但装有故障型遥控释放设备的门背装置可以使用。

第 4 节 起居处所、服务处所和控制站的防护

6.4.1 一般要求

6.4.1.1 所有属于“A”级分隔的舱壁应从甲板延伸至甲板, 并延伸到甲板室的侧壁或其他的限界。

6.4.1.2 一切要求为“B”级分隔的隔壁应从一层甲板延至另一层甲板, 并横延至其他界限面; 但在隔壁的两侧装有连续的“B”级天花板或衬板时, 则此种隔壁可终止于连续的天花板或衬板。在走廊隔壁, 只允许在卧室、公共处所、办公室和卫生间处所的门上和门以下可开设通风开口, 这种开口只允许设置在门的下半部。如这种开口开在门上或门以下时, 开口的净面积不得超过 0.05m²。当这种开口在门上时, 则此开口应设有不燃材料制成的栅格且能从门的每一边人工关闭, 在构成梯道环围分隔的门上不应设这种开口。

6.4.1.3 除经船舶检验机构同意可使用其他等效材料者外, 一切梯道应为钢质结构。人员升降机围壁应以“A”级分隔保护。

6.4.1.4 穿越一层以上甲板的梯道和载人升降机围壁应用“A”级分隔环围, 并应在其一切开口处设置自闭式门, 该门上不应设有背钩, 如背钩带有遥控释放装置也可使用。

6.4.1.5 仅穿过一层甲板的梯道, 应至少在其中一层用“A”级或“B”级隔壁和自闭式门保护, 以便限制火焰从一层向另外一层迅速扩展。

6.4.1.6 封闭在天花板、镶板或衬板后面的空隙应以紧密安装的且间距不超过 14m 的挡风条作适当的分隔；上述此类围蔽空隙，包括梯道、围阱等衬板后面的空隙，在垂直方向上，应在每层甲板处加以封堵

6.4.1.7 除冷藏室外，一切衬板、衬挡、天花板及隔热物应为不燃材料。

6.4.1.8 用于制冷系统与隔热物连用的防潮层和粘合剂以及管子附件上的隔热物，不必为不燃材料，但应保持实际可行的最低数量，并且它们的外露表面应具有限制火焰蔓延的性质。

6.4.1.9 凡油类产品可能渗漏的处所，其隔热层的表面应防止油类或油气的渗透。

6.4.1.10 下列的表面应具有低播焰性：

(1) 走廊及梯道环围内的外露表面以及所有起居处所、服务处所和控制站内舱壁、围壁及天花板衬板的外露表面；

(2) 起居处所、服务处所和控制站内隐蔽或不能到达的处所。

6.4.1.11 起居处所及服务处所内的隔壁、衬板和天花板，可以装有可燃的镶片，但此种镶片的厚度不得超过 2.5mm。但在走廊、梯道环围和控制站内镶片的厚度不得超过 1.5mm。用于这些表面的可燃性材料在使用厚度区域内的热值不超过 45mJ/m²。

6.4.1.12 用于外露的内部表面上的油漆、清漆及其他表面饰层应不致产生过量的烟及毒性产物。

6.4.1.13 起居处所、服务处所和控制站的甲板涂料应为不易着火的或在高温下不致产生有毒气体或爆炸危险的认可材料。

6.4.2 通风导管及挡火闸

6.4.2.1 通风导管应为不燃材料制成。但对长度一般不超过 2m、净横截面积不超过 0.02m²的短节导管，如符合下列条件者除外：

(1) 采用船舶检验机构批准的具有低着火危险的材料制成；

(2) 通风短管只可用于通风装置的末端；

(3) 敷设位置从“A”级或“B”级分隔包括“B”级连续天花板，穿透任何开口处沿导管距离不小于 600mm。

6.4.2.2 每一厨房排气导管应装有：

(1) 易于取出清洗的油脂收集器；

(2) 除了一个位于排气导管排出端的遥控挡火闸，还有一个位于排气导管厨房端的自动遥控挡火闸；

(3) 在厨房内可操作的排气扇关闭装置；

(4) 固定的管内灭火装置。

6.4.2.3 若净横截面积超过 0.02m²的通风导管通过 A 级隔壁或甲板时，除非通过隔壁或甲板的导管在通过甲板或隔壁的邻近处为钢质，否则其开口应装有钢质套管。这里的导管和套管应符合下列要求：

(1) 套管的壁厚至少为 3mm，长度至少为 900mm。当通过隔壁时，该长度应分成在隔壁的两侧各为 450mm，导管或装在这些导管上的套管应设有耐火隔热物。此项隔热物应至少与导管通过的隔壁或甲板具有同等的耐火完整性；

(2) 净横截面积超过 0.075m²的导管，除应符合上述(1)的要求外，还应设置挡火闸。挡火闸应能自动操纵，也应能在隔壁或甲板的外侧手动关闭。挡火闸上应装有指示器，以指明其开或关的状态，但如导管通过被“A”级分隔包围的处所，而该处所又不使用该导管时，只要那些导管同其穿过的分隔具有同等的耐火完整性，则不必设置挡火闸。

6.4.2.4 A 类机器处所、厨房和危险区的通风系统应相互隔离，并且与用于其他处所的通风系统隔离。用于危险区的通风导管不应通过起居处所、服务处所或控制处所。用于 A 类机器处所和厨房通风的导管不应通过起居处所、服务处所或控制处所，但下列情况除外：

(1) 通风导管为钢质，其宽度或直径为小于等于 300mm 时，厚度至少为 3mm；其宽度或直径小于等于 760mm 时，厚度至少为 5mm；若导管的宽度或直径在 300mm 和 760mm 之间时，管壁厚度用内插法求得；

(2) 通风导管进行了适当的支撑和固定；

(3) 在靠近穿过限界处的通风导管上设有自动挡火闸；

(4) 通风导管从机器处所或厨房到每个挡火闸以外至少 5m 隔热为 A-60 标准；
或者：

(5) 通风导管按照本款 (1) 和 (2) 由钢制成；

(6) 通过起居处所、服务处所或控制站的通风导管隔热为 A-60 标准。

6.4.2.5 用于起居处所、服务处所或控制站的通风导管不应通过 A 类机器处所、厨房和危险区。除了不得通过危险区外，如果符合下列情况，船舶检验机构可以允许放宽这一要求：

(1) 按照 6.4.2.4 (1) 和 (2) 通过 A 类机器处所或厨房的通风导管是钢质的；

(2) 靠近穿过限界处安装自动挡火闸；

(3) 导管穿过处保持机器处所或厨房界限的完整性；

或者：

(4) 按照 6.4.2.4 (1) 和 (2) 通过 A 类机器处所或厨房的通风导管是钢质的；

(5) 机器处所或厨房内的通风导管隔热到 A-60 级标准。

6.4.2.6 通过 B 级舱壁且流通截面积超过 0.02m² 的通风导管，除非这段导管是钢质的，否则应衬以长度为 900mm 的薄钢板套管，套管在隔壁两侧最好各为 450mm。

6.4.2.7 所有通风系统的主进气口和出气口应能从该通风处所外部关闭。

6.4.3 通风要求

6.4.3.1 起居处所、服务处所、控制站、机器处所和危险区的动力通风，应能从这些处所外部易于到达的位置关闭。应特别考虑此位置在该通风处所失火时的可接近性。机器处所或危险区动力通风的停止设施应与其他处所的停止通风设施完全分开。

6.4.3.2 起居处所和控制站的通风布置，应防止从周围区域侵入可燃的、有毒的或有害的气体或烟。

第 5 节 脱险通道

6.5.1 生活区的脱险通道

6.5.1.1 至少应设有两个尽可能远离的便于到达露天甲板继而到达救生艇、筏登乘甲板的脱险通道。两条脱险通道的布置不得因为一次火灾导致同时失效。但在考虑到有关处所的性质和部位以及经常居住或工作的人数后，经船舶检验机构同意，可免除其中一个脱险通道。

6.5.1.2 一般应以钢质梯道作脱险的通道，但当梯道的安装不可行时，垂直梯也可用作脱险通道。

6.5.1.3 每个脱险通道应便于通过并且没有障碍，沿通道的所有出口门应易于开启。

6.5.1.4 生活区用作脱险通道的梯道和走廊净宽度至少应为 700mm，脱险梯道的宽度不小于 700mm，梯道斜度一般应为 45°，但不应大于 50°。

6.5.2 甲板上的脱险通道

6.5.2.1 每层甲板至少应设有两条尽可能远离的，便于到达救生艇甲板的脱险通道和脱险梯道。两条脱险通道的布置不得因为一次火灾导致同时失效。

6.5.2.2 脱险梯道应从顶层甲板依次延伸向下至最下层甲板，并直至接近水面的人员着落处。考虑经常工作人员的数量和固定设施工作性质后，经船舶检验机构同意，下层甲板至人员着落处的脱险梯道可仅设一条。

6.5.2.3 脱险通道的净宽度至少应为 700mm。

6.5.2.4 脱险梯道应为钢质固定型，宽度不小于 700mm，梯道斜度不应大于 50°，两侧设有扶手栏杆，梯步板应为防滑型。

6.5.3 封闭机器处所的脱险通道

6.5.3.1 甲板上的封闭机器处所脱险通道

一般应设两个向外开的门，并至少有两条与甲板脱险通道相通的脱险通道。但考虑到该处所的性质和部位以及经常工作的人数后，经船舶检验机构同意，可免除其中的一个门和一条通道。

6.5.3.2 甲板下的封闭机器处所脱险通道

至少设有两条可供到达开敞甲板继而到达救生艇、筏登乘甲板的脱险通道，这可以是两部彼此远离的钢梯自人员能到达的最下一层通往该处所外面的安全位置。对于只是偶尔进入的其他机器处所和到门的最大步行距离不超过 5m 的其他机器处所，可仅设一条脱险通道。

6.5.3.3 封闭机器处所内脱险通道和梯道净宽度至少为 600mm。

6.5.4 走廊或部分走廊作为唯一的脱险通道时，其长度不宜超过 5m，在任何情况下不得超过 7m。

6.5.5 脱险通道应有明显逃生标志。

6.5.6 电梯和升降机不应作为逃生措施。

6.5.7 布置时应考虑在设施失火时，尽可能有一个到登船位置和救生艇处的脱险通道可免于受到火的热辐射危害。

第 6 节 火灾和气体探测报警系统

6.6.1 一般要求

6.6.1.1 火灾与气体探测报警系统的设置应满足公认规范和技术标准的要求。

6.6.1.2 固定式火灾与气体探测报警系统探测器设置的地点、数量、探测器的规格种类必须能保证对所有可能发生火灾和泄漏可燃或有毒气体的地方进行连续监测。

6.6.1.3 供电要求

火灾和气体探测报警系统的电源应不少于 2 套，其中一套应为应急电源。当主电源失电时，系统应自动转换为应急电源供电。

6.6.2 气体探测报警系统

6.6.2.1 存在可燃气体泄漏危险或有毒气体泄漏危险的处所应设置可燃气体探测报警系统或有毒气体探测报警系统。

6.6.2.2 可能存在六氟化硫气体泄漏的电气房间应配备六氟化硫气体探测器，且应布置在电气房间的底部接近潜在泄漏处；

6.6.2.3 六氟化硫探测和报警系统能够在电气房间和主要控制地点发出声光报警，并能自动启动电气房间事故排风系统；

6.6.3 火灾探测报警系统

6.6.3.1 海上固定电力升压站设施可能失火的区域或者处所应安装感温式探火器、感烟式探火器或感焰式探火器以及其他类型的探火器以便及早地探测到火灾。

6.6.3.2 火灾探测系统能触发报警信号，同时能自动或手动进行相应的关断，以切断火灾区域的油气流、通风系统和电源以及停止火灾区域机器设备的运转（不包括应急电源及消防泵）。

6.6.3.3 手动火警按钮

(1) 手动火警按钮应遍及起居处所、服务处所和控制站，每一个通道出口应装一个手动火警按钮。在每一层甲板的走廊内，手动火警按钮应便于到达，并使走廊任何部分与手动火警按钮的距离不大于 20 m；

(2) 在机器处所以及其他认为必要的地点也应设手动火警按钮；

(3) 应有防止对手动报警系统的误操作的措施。

第7节 灭火设备配备

6.7.1 一般要求

6.7.1.1 应根据海上固定电力升压站设施的火灾性质和危险程度，配备消防水灭火系统、泡沫灭火系统、气体灭火系统、干粉灭火系统、细水雾灭火系统等固定灭火系统。

6.7.1.2 有人驻守的海上固定电力升压站设施应设置消防水灭火系统。

6.7.1.3 无人驻守的海上固定电力升压站设施，在安全分析的基础上，可不设置消防水灭火系统。

6.7.2 电气设备处所灭火设备的配备：

(1) 符合现行公认标准的下列固定式灭火系统之一：

- ① 一套固定式压力细水雾灭火系统；
- ② 一套固定式气体灭火系统。

(2) 在处所的每一出入口以及在处所内每 10m 步行距离设置 1 具适合灭电气设备及电缆火灾的手提式灭火器。

6.7.3 设有柴油机的 A 类机器处所

6.7.3.1 应配备下列灭火装置：

(1) 6.7.2 (1) 所要求的固定式灭火装置之一；

(2) 在处所的每一出入口以及在处所内每 10m 步行距离设置手提泡沫灭火器或干粉灭火器，处所内灭火器的数量不少于 2 具；

(3) 应至少设置 1 具容量不小于 45L 的大型泡沫灭火器或等效的干粉灭火器。

6.7.4 厨房

6.7.4.1 厨房应设置的湿化学品灭火系统或其他合适的灭火系统对厨房排气导管和炉灶进行保护。

6.7.5 油漆间和易燃液体物料间

6.7.5.1 油漆间和易燃液体储藏室不应通往起居处所。

6.7.5.2 对于甲板面积为 4m² 或更大的油漆间和易燃液体（或气体）储藏室，应设有下列规定的固定灭火装置之一，其布置应能在处所外进行操作灭火：

- (1) 二氧化碳灭火系统，其容量按该处所总容积的 40% 进行设计；
- (2) 干粉灭火系统，其容量按干粉释放强度至少 0.5kg/m² 进行设计；
- (3) 压力水雾灭火系统或自动喷水器系统，其出水率按 5L/m²·min 进行设计；
- (4) 其他经过船舶检验结构认可的灭火装置。

6.7.5.3 对于面积不足 4m² 的油漆间和易燃液体物料间，可使用手提二氧化碳或干粉灭火器来代替固定灭火系统，但其剂量应满足灭火浓度的要求。在油漆间和易燃液体物料间上应设喷放孔，在不进入室内的情况下可以向内喷放，所要求的手提灭火器应存放在喷放孔附近。

6.7.6 其他具有失火危险的机器处所

6.7.6.1 在本节中对灭火设备未做明确规定的任何处所应满足本局认可的规范的要求。

第8节 消防水灭火系统

6.8.1 消防泵

6.8.1.1 海上固定电力升压站设施消防水灭火系统的消防泵应有备用。

6.8.1.2 消防泵及其动力源以及吸水源的布置应保证当任何一个处所失火时不能使消防水灭火系统失去效用。

6.8.1.3 消防水灭火系统应能满足任何一个防护区一次火灾所需的 100%的水量和压力,并随时可投入使用。

6.8.1.4 若设置柴油机驱动的消防泵,应设柴油机的就地起动和遥控起动装置,启动能量应能保证该原动机连续启动 6 次,柴油柜的容量应能保证消防泵连续工作 18h。

6.8.1.5 每台泵的输送压力应保证在任何两个消防栓/消防软管站通过消防水带/消防软管 19mm 水枪同时出水的情况下,能使任一消防栓处保持 0.35MPa 的最低压力。

6.8.1.6 对于用于保护直升机甲板的泡沫系统,消防泵应能使泡沫系统至少保持 0.7MPa 的压力,或保持的压力能在直升机作业的所有气象条件下将泡沫喷射至直升机甲板的所有部分。

6.8.1.7 如消防泵压力可能超过消防管道、消防栓和消防水带的设计压力,则应对这些泵装设安全阀,以防止消防总管系统发生超压。

6.8.2 消防总管

6.8.2.1 消防水灭火系统应设固定的消防总管,其输水量及管内压力应保证由它供水的所有设备安全而有效地工作,消防总管不得有与消防无关的连接。

6.8.3 消防栓/消防软管站

6.8.3.1 每层甲板应在较为安全的地点至少设置两个消防栓/消防软管站。

6.8.3.2 消防栓/消防软管站的设置应至少能使两股不是由同一消防栓/消防软管站射出的水柱从不同的方向上射到设施上有任何失火危险的地方。

6.8.3.3 在每层甲板的梯道口处以及在邻近每个区域或处所的出入口的地方宜设置消防栓/消防软管站。

6.8.3.4 潜在发生油类火灾的区域或者处所,应在较为安全的地点设置泡沫消防栓/泡沫软管站。

6.8.3.5 每一消防栓/消防软管站配备消防水带/消防软管的长度至少为 10m,在机器处所内不超过 15m,其他机器处所内和露天甲板上不超过 20m,最大宽度超过 30m 的露天甲板上不超过 25m。消防水带和消防软管的材料应经认可,其长度足以将一股水柱射至可能需要的任一处所,其最大长度应经船舶检验机构同意。

6.8.4 消防水枪

6.8.4.1 每一消防栓/消防软管应配一具喷水、喷雾两用的消防水枪。消防水枪的标准口径为 12mm、16mm、19mm 三种。起居及服务处所一般用 12mm 消防水枪,开敞处所和机器处所可使用较大口径的消防水枪。消防水枪、消防软管及必须的接头应存放在同一专用箱内,该专用箱应放在消防栓旁。

6.8.5 国际通岸接头

6.8.5.1 固定设施上至少应配备一个符合国际海事组织《国际海上人命安全公约》中规定的国际通岸接头。

第 9 节 灭火器的配置及人员保护

6.9.1 一般要求

6.9.1.1 灭火器应根据火灾类型进行配置。

6.9.1.2 生活区或居住处所不得配置二氧化碳灭火器。

6.9.2 灭火器配置要求

6.9.2.1 楼梯口、走廊出口、房间门口应布置手提式灭火器。

6.9.2.2 每一个房间和处所内均应布置手提式灭火器;走廊每隔 10m 的地方应配备一个手提式灭火器。

6.9.2.3 开敞甲板应根据具体情况配置手提式灭火器，其布置应使从甲板任何一点到达灭火器的步行距离不大于 10m，每处这种灭火器的数量至少为 2 具。

6.9.2.4 在开敞的电缆层甲板，配置的灭火器的喷射距离应能保护托架、桥架上安装的电缆。

6.9.2.5 潜在发生池火的区域，如油浸变压器、变压器油散热区、柴油机房、柴油罐区域应布置推车式泡沫灭火器或等效的适用油类池火灭火器。

6.9.3 人员保护

6.9.3.1 消防员装备：

- (1) 有人驻守海上固定电力升压站设施的生活区应配备消防员装备；
- (2) 消防员装备应满足《国际消防安全系统规则》第 3 章的相关要求；
- (3) 消防员装备应保存于永久性清楚标记且容易到达的位置，以备使用。消防员装备应贮存于两个或多个相互远离的位置。

6.9.3.2 应急逃生呼吸装置（EEBD）：

- (1) EEBD 应满足《国际消防安全系统规则》第 3 章的相关要求；
- (2) 含六氟化硫电气房间至少配置一套 EEBD；
- (3) A 类机器处所应配备 1 套 EEBD；
- (4) 起居处所应至少配备 2 套 EEBD；
- (5) 其他处所内 EEBD 的数量和位置应由船舶检验机构视情况而定。

第 10 节 防爆安全及通风

6.10.1 一般要求

6.10.1.1 海上固定电力升压站设施上的危险区划分应按本局《海上移动平台法定检验技术规则（2016）》第 8 章 8.2.2.1 的有关规定进行。

6.10.1.2 电池间和油漆间内及通风出口 1.5m 范围应划分二类危险区。如电池无氢气产生，电池间也可不划分为二类危险区。

6.10.1.3 电池间和油漆间应进行足够的通风，防止可燃气体集聚。

6.10.1.4 电池间和油漆间应设置可燃气体探头，用于监测危险区内可燃气体聚集状况。

6.10.1.5 电池间和油漆间内电气设备应采用合格的防爆型设备。

6.10.2 通风

6.10.2.1 有人的封闭处所应有足够的通风。

6.10.2.2 危险区和非危险区的通风系统应彼此独立。

6.10.2.3 通风系统的进气口应至少远离电池间、油漆间、含六氟化硫电气设备房间的出气口。

6.10.2.4 所有的通风机及风闸，应在其处所外易于到达的安全处所设有手动应急关断设施。

6.10.2.5 属于危险区处所通风应满足下列要求：

- (1) 封闭的属于危险区处所应设置负压通风，且应设置备用；
- (2) 封闭的属于危险区处所应设置有效可靠的通风设备，以使其可燃气体浓度降至安全范围之内；
- (3) 安全处所和危险区处所以及危险程度不同的处所之间，不应设出入门或其他开口。

第 11 节 操作准备状态和维护保养

6.11.1 功能性规定

6.11.1.1 应符合下列功能性规定：

- (1) 应对气体探测系统、火灾防护系统和消防系统以及设备进行维护保养, 以备使用;
- (2) 应对气体探测系统、火灾防护系统和消防系统以及设备进行适当测试和检查。

6.11.2 操作准备

6.11.2.1 下列气体探测系统和火灾防护系统应处于良好状态, 从而当火灾发生时保证其既定功能:

- (1) 结构防火保护(包括耐火分隔及其开口和贯穿处的保护);
- (2) 探火和火灾报警系统;
- (3) 气体探测和报警系统;
- (4) 脱险通道系统和设备。

6.11.2.2 消防系统和设备及手提式气体探测系统应处于良好的工作状态并易于立即可用。已经释放过的手提式灭火器应立即充满或用等效装置替换。

6.11.3 维护保养、试验和检查

6.11.3.1 按照《防火系统和设备的维护与检查导则》(MSC/Circ.850) 进行维护保养、试验和检查, 保证消防系统及设备的可靠性。

6.11.3.2 维护保养方案应存放于平台上, 以备在本局和平台检验机构要求时进行检查。

6.11.3.3 维护保养方案应至少包括下列火灾防护系统和消防系统及设备(如安装时):

- (1) 消防总管、消防泵和消防栓(包括消防水带、水枪和国际通岸接头);
- (2) 固定式探火系统和火灾报警系统;
- (3) 固定式灭火系统和其他灭火设备;
- (4) 自动喷水、探火和火灾报警系统;
- (5) 通风系统(包括挡火闸、挡烟闸和通风扇及其控制系统);
- (6) 燃料供给应急关断装置;
- (7) 防火门及其控制装置;
- (8) 通用应急报警系统;
- (9) 应急逃生呼吸装置;
- (10) 手提式灭火器(包括充注装置或备用灭火器);
- (11) 手提式硫化氢气体监测装置;
- (12) 手提式可燃气体和氧气监测装置;
- (13) 气体探测和报警系统;
- (14) 消防员装备。

第7章 救生设备

第1节 一般规定

7.1.1 一般要求

7.1.1.1 救生设备在紧急情况下应能立即有效地投入使用，并布置于失火危险较大的区域外，尽量处于主导风向的上风向处。

7.1.1.2 所有救生设备都应标注所从属的设施名称，按规定合理存放，并在设施的总布置图上标明存放位置。

7.1.1.3 救生设备应能在设施所处海域的气温范围内存放而不损坏，并能在该海域的水温范围内正常使用。

7.1.1.4 救生设备应经船舶检验机构认可。

7.1.1.5 海上固定电力升压站设施有临时登设施人员时，设施上的人员总数不得超过定员人数。

7.1.1.6 无人驻守海上固定电力升压站设施可按12人定员人数配备救生设备。

第2节 救生设备

7.2.1 救生艇配备要求

7.2.1.1 救生艇应能容纳其定员总人数，若设施定员人数超过30人，所配备的救生艇装置不得少于两套。无人驻守海上固定电力升压站设施可不配备救生艇。

7.2.1.2 救生艇装置的存放处应具有足够的甲板面积供乘员集合登乘。

7.2.1.3 至少应设有尽可能远离的两个通道至救生艇装置的存放处，并保证人员顺利登乘。

7.2.2 救生筏配备要求

7.2.2.1 海上固定电力升压站设施应配备足够数量的气胀式救生筏以容纳其定员总人数。

7.2.2.2 气胀式救生筏及其存放容器应存放在刚性固定式筏架上并加以固定，尽可能沿设施甲板边缘布置，应急时能迅速地将救生筏抛落到水面。

7.2.2.3 气胀式救生筏的拉索长度应为从其最高存放位置到最低天文潮位水面之间高度的1.5倍，且不应小于30m。

7.2.2.4 应根据救生筏的存放位置，在尽量接近水面的甲板边缘设置绳梯或其他等效的登乘装置，如海上撤离系统。

7.2.3 救助艇配备要求

7.2.3.1 海上固定电力升压站设施至少应配备一艘救助艇。

7.2.3.2 如配备的救生艇能够满足对救助艇的要求，经船舶检验机构同意可代替救助艇。

7.2.4 救生圈配备要求

7.2.4.1 海上固定电力升压站设施应至少配备并合理分布8个救生圈。其中不少于一半的救生圈应带自亮浮灯，这些救生圈中不少于2个还应设有自发烟雾信号。设有自亮灯的救生圈和设有自亮灯及自发烟雾信号的救生圈应沿设施可达的周边部分均等分布，这类救生圈不应是按7.2.4.2条规定装有救生索的救生圈。

7.2.4.2 其余救生圈，至少2个应尽量相互远离，且各装有一条可浮救生索，其长度应至少为从其存放甲板处至最低天文潮位水面距离的1.5倍，或30m，取大者。

7.2.4.3 救生圈应存放在人员易于到达的支架上，应能随时取用，不得永久固定。

7.2.5 救生衣（服）配备要求

7.2.5.1 海上固定电力升压站设施至少按定员人数配备救生衣，救生衣的数量为定员人数的 210%，其中生活区配备 100%，逃生集合站附近配备 100%，工作区内配备 10%。

7.2.5.2 工作区内配备的救生衣应存放在干燥、安全的柜内，该柜应位于易到达的地方，并有识别的标记。

7.2.5.3 寒冷地区应按定员人数每人配备一套保温救生服。

7.2.6 遇险信号配备要求

7.2.6.1 海上固定电力升压站设施应至少配备 12 个火箭降落伞火焰信号及 2 支漂浮烟雾信号。

7.2.6.2 上述遇险信号存放在集控中心或易于到达的地方，其附近不得有热源通过。

7.2.7 抛绳设备配置要求

7.2.7.1 海上固定电力升压站设施应配备 1 具抛绳设备。

7.2.7.2 抛绳设备应存放在易于到达的地方，并随时可用。

7.2.7.3 每具抛绳设备应：

- (1) 能相当准确地将绳抛射出；
- (2) 包括不少于 4 个抛绳器，每个能在无风天气中将绳抛射至少 230m 远；
- (3) 包括不少于 4 根抛射绳，每根抛射绳具有破断张力不少于 2kN；
- (4) 备有简要说明书或图解阐明抛绳设备的用法。



第 8 章 信号设备

第 1 节 一般规定

8.1.1 一般要求

8.1.1.1 海上固定电力升压站设施应至少设置助航标识灯、障碍灯、雾笛和设施标志牌。

第 2 节 配备要求

8.2.1 助航标识灯

8.2.1.1 海上固定电力升压站设施应安装一盏或多盏在夜间显白色的同步发光的助航标识灯。灯的数量和安装位置应保证从任何方向驶近该设施的船舶至少看见一个灯光。助航标识灯的闪光特性为莫尔斯信号“U”(· · —)，最大周期 15 秒，其莫尔斯信号“U”应符合表 8.2.1.1 的要求。

灯光的莫尔斯信号“U”

表 8.2.1.1

短明(点)	0.5 秒
暗	0.5 秒
短明(点)	0.5 秒
暗	0.5 秒
长明(划)	1.5 秒
停	8.5 秒或 11.5 秒
灯光周期	12 秒或 15 秒

8.2.2 障碍灯

8.2.2.1 海上固定电力升压站设施垂直的端点应装设红色障碍灯，其设置应符合航空条件的要求。

8.2.3 雾笛

8.2.3.1 海上固定电力升压站设施上应设置主雾笛和备用雾笛。其结构及所在位置应使从任何方向驶近该设施的船舶都可以听见。当主雾笛完全失效或部分失效致使任何方向的一般听程小于 0.5 海里时，备用雾笛应能立即投入工作。

8.2.4 标志牌

8.2.4.1 海上固定电力升压站设施应在适当位置设置标志牌。

第9章 通信设备

第1节 无线电通信系统

9.1.1 一般要求

9.1.1.1 无人值守的海上升压站平台可以不设置通信系统，但登乘的人员必须携带满足《国内航行海船法定检验技术规则（2020）》第4篇第4章要求的便携式对外无线电通信设备。

9.1.1.2 有直升机起降要求的海上升压站平台，应根据直升机通讯要求配置1套甚高频调幅（VHF-AM）无线电系统、一台全向中波无线电导航信标发射机（NDB）和1套气象站。



第 10 章 防止造成海洋环境污染的结构与设备

第 1 节 一般规定

10.1.1 一般要求

10.1.1.1 设施上的油污、生活污水、垃圾宜采用接收船接收的方式。如不可行时，防止油类污染、防止生活污水污染、防止垃圾污染应符合本局《国内航行海船法定检验技术规则（2020）》第 5 篇的适用要求方可排放入海。

10.1.1.2 防止造成空气污染应符合本局《国内航行海船法定检验技术规则（2020）》第 5 篇第 7 章的适用要求。

10.1.1.3 设施的防止油类污染、防止生活污水污染、防止垃圾污染、防止造成空气污染还应满足所在海域主管机关的要求。

10.1.2 当所在海域主管机关无明确要求时：

10.1.2.1 防止油类污染

(1) 当平台处于作业状态时，操作性排油（不包括油类储存舱、沉淀舱、日用舱的洗舱水）可不在《国内航行海船法定检验技术规则（2020）》第 5 篇定义的“在航行途中”进行。

10.1.2.2 防止生活污水污染

(1) 当平台处于作业状态时，在满足《国内航行海船法定检验技术规则（2020）》第 5 篇第 5 章 5.1.3 中规定的下，可不必满足“以不少于 4kn 船速在航行途中”的要求。

(2) 当平台在最近陆地 3n mile 以内作业时，根据平台类别和安装（含更换）生活污水处理装置的时间，利用平台上生活污水处理装置处理的生活污水分别执行相应的污染物排放限值，污染物排放限值应满足《国内航行海船法定检验技术规则》（2020）第 5 篇第 5 章 5.1.4 的适用要求。

10.1.2.3 防止船舶垃圾污染

(1) 设施应采用接收船接收的方式定期处理设施上的生活垃圾。但当平台处于作业状态时，且由于特殊原因，导致接收设施已满的前提下，垃圾可不“在航行途中”进行排放入海，排放要求应满足《国内航行海船法定检验技术规则（2020）》第 5 篇第 6 章 6.1.3.4 的规定。

第 11 章 直升机甲板设施

第 1 节 一般规定

11.1.1 一般要求

11.1.1.1 本章适用于设有直升机起降场地及相应设施的海上固定电力升压站设施。除满足本章规定外，直升机甲板设施的设计、构造和布置及安全要求还应满足国际民航组织和平台所在海域国家民航主管机关以及海事主管机关的有关规定。

11.1.1.2 直升机甲板应有足够的尺度，且其位置应可供无障碍起飞和进场，以便使用该甲板的最大型号的直升机能在预期最恶劣的直升机操作工况下作业。

11.1.1.3 直升机甲板应采用钢质材料或其他等效材料制成。

第 2 节 定义

11.2.1 定义

11.2.1.1 最终抵/离区域：系指一限定区域，直升机要在该区域之上完成悬停或降落的进场动作最后阶段和开始起飞动作。

11.2.1.2 障碍限制区：系指一向外伸展的扇形区，由 360°圆弧中除无障碍区以外的弧段形成，其中心为确定无障碍区的参照点。在障碍限制区内的障碍物受到规定高度的限制。

11.2.1.3 障碍：系指位于直升机甲板上供直升机移动区域内的任何物体或其部分，或延伸至一个为保护飞行中的直升机所设的限定面之上的任何物体或其部分。

11.2.1.4 无障碍区：系指一个复合的周界面，起始于直升机甲板上最终抵/离区域边缘处的一个参照点并从该点展开，由两个部分组成，一个在直升机甲板以上，一个在直升机甲板以下，用于保证飞行安全，该区内仅允许存在规定的障碍。

11.2.1.5 降落和起飞区：系指一个承受动力载荷的区域，直升机可在该区域降落或起飞。对于直升机甲板，假设该区域与最终抵/离区域重合。

11.2.1.6 LD 或 LD 值：系指直升机当旋翼旋转时，从主旋翼的翼尖轨迹平面最前端至尾旋翼的翼尖轨迹平面或直升机结构的最后端，所测量到的最大尺寸。

第 3 节 构造

11.3.1 一般要求

11.3.1.1 直升机甲板的设计和构造，应适于预定的用途和相应的常见气象条件，并经本局认可。

11.3.1.2 除 11.3.1.3 所规定者外，直升机甲板应符合下述规定，并考虑到所用直升机的类型、风况、紊流、海况、水温和冰况：

(1) 直升机甲板的尺度，可容纳一个能为单旋翼直升机划出一个直径不小于 LD 的圆圈的区域；

(2) 直升机甲板的无障碍区应由两个部分组成，一个在直升机甲板以上，一个在直升机甲板以下，见图 11.3.1.2-1：

① 在直升机甲板平面以上：周界面应为一个以直升机甲板地面为标高的水平面，该（扇形）水平面的弦对弧角应至少为 210° 从位于参照圆 LD 的外围上的顶点向外伸展，其伸展距离应能让使用该直升机甲板的直升机有一个无障碍的离开通道；

② 在直升机甲板平面以下：在（最小） 210° 的扇形区域内，周界面应从直升机甲

板平面下的安全网边缘以 5:1 的坡度又向下延伸至海平面，所对应的弧应不小于 180°，并通过最终抵/离区域中心向外伸展，其伸展距离应能让使用该直升机甲板的直升机在发动机发生故障时，能安全避开直升机甲板下的障碍，见图 11.3.1.2-1；

(3) 对单旋翼直升机，在 150°的障碍限制区内，从障碍限制区的原点起向外至 0.12 LD 的距离范围内，各物体的高度不应超过直升机甲板以上 0.25 m。从该外边界弧线再向外 0.21LD 的距离范围内，障碍物的最大高度限制在以直升机甲板平面以上 0.05 LD 为起始高度，并以垂直方向与水平方向之比为 1:2 的坡度界限内，见图 11.3.1.2-2；

(4) 因其功能而需要放置在直升机甲板上最终抵/离区域内的物体应限于着陆网（如需要）和某些照明系统，并且不应超过降落区地面以上 0.025 m，这类物体应不会对直升机作业造成危险；和应对纵列式双旋翼直升机的作业予以特殊考虑。

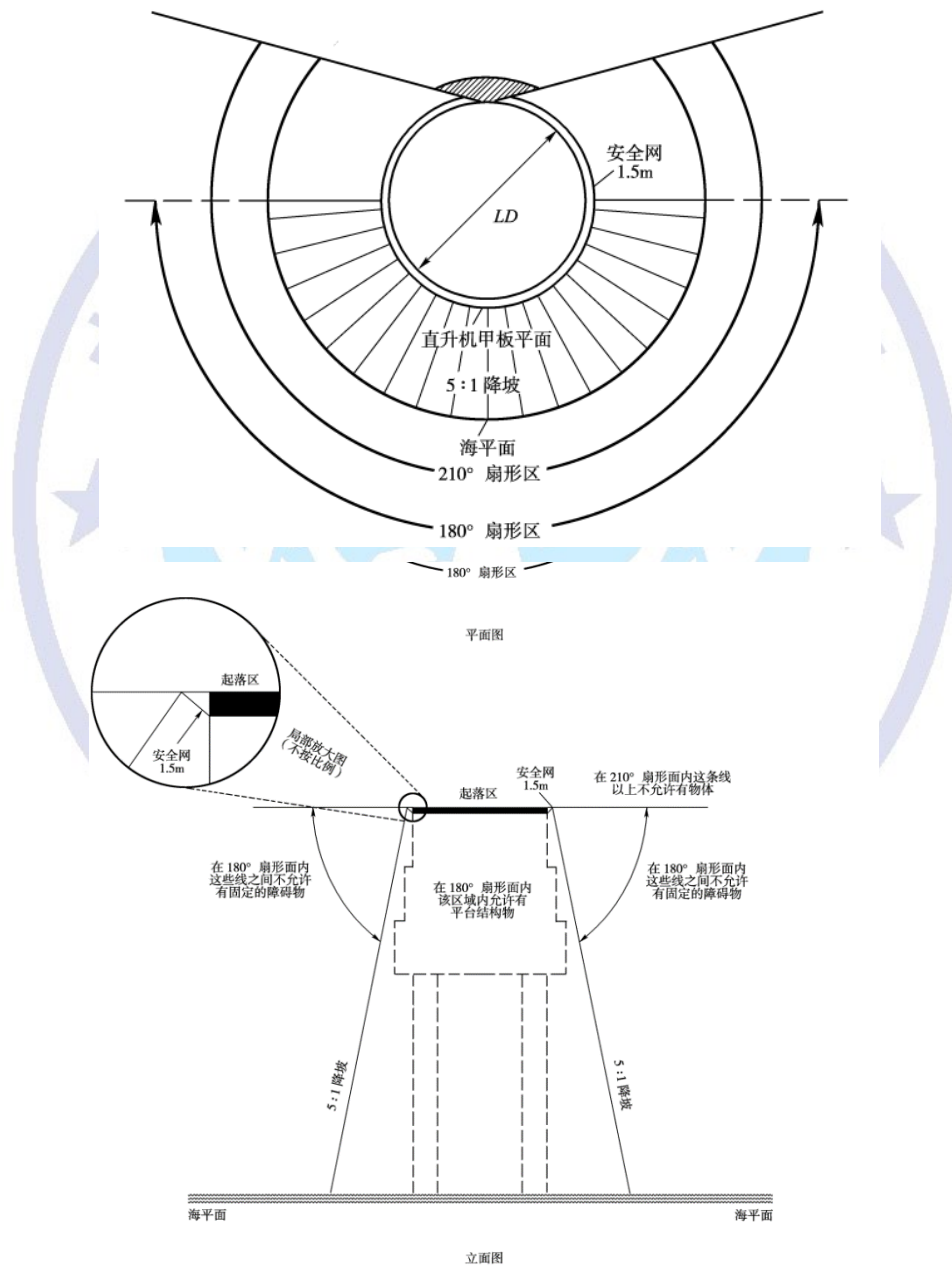
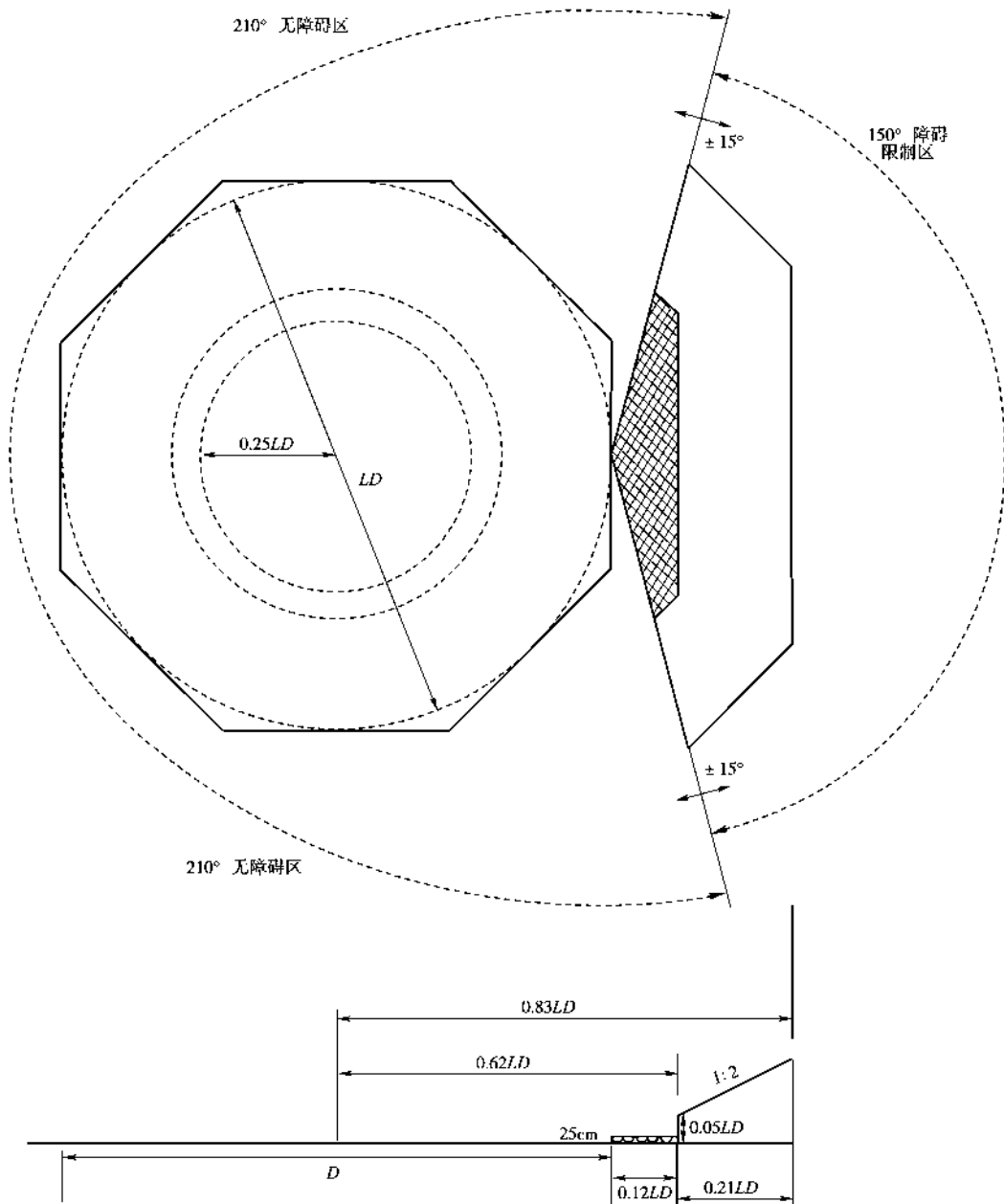


图 11.3.1.2-1 无障碍区域——降落区域平面以下



注 1: 如果最终抵/离区域周界标志以内的直升机甲板承载动力载荷区域的形状不是圆形, 则障碍限制区节段的范围不是用弧线, 而是用平行于降落区域周界的线段表示。图 11.3.1.2-2 系基于假定设有八边形直升机甲板而绘制。

图 11.3.1.2-2 直升机甲板的障碍限制区 (单旋翼直升机)

11.3.1.3 对于沿岸国确定的温和气候条件, 并考虑到所用直升机的类型、风况、紊流、海况、水温和冰况, 直升机甲板应符合下述规定:

- (1) 直升机甲板的尺度应足以容纳一个直径不小于 $0.83LD$ 的圆圈;
- (2) 直升机甲板的无障碍区应由两部分组成, 一部分在直升机甲板以上, 另一部分在直升机甲板以下, 见图 11.3.1.2-1:

- ① 在直升机甲板平面以上: 周界面应为一个以直升机甲板地面为标高的水平面, 该 (扇形) 水平面的弦对弧角应至少为 210° , 从位于参照圆 LD 的外围上的顶点向外伸展, 其伸展距离应能让使用该直升机甲板的直升机有一个无障碍的离开通道; 和
- ② 在直升机甲板平面以下: 在 (最小) 210° 的扇形区域内, 周界面应从直升机甲板平面下的安全网边缘以 5:1 的坡度又向下延伸至海平面, 所对应的弧应不小

于 180°, 并通过最终抵/离区域中心向外伸展, 其伸展距离应能让使用该直升机甲板的直升机在发动机发生故障时, 能安全避开直升机甲板下的障碍, 见图 11.3.1.2-1。

(3) 对单旋翼直升机, 从 $0.415 LD$ 至 $0.5 LD$ 的范围内, 各物体的高度不应超过 $0.025 m$ 。在 150° 的障碍限制区内, 从障碍限制区的原点起向外至 $0.12 LD$ 的距离范围内, 各物体的高度不应超过直升机甲板以上 $0.05 m$ 。从该外边界弧线再向外 $0.21 LD$ 的距离范围内, 障碍限制区以直升机甲板平面以上 $0.05 LD$ 为起始高度, 并以垂直方向与水平方向之比为 1:2 的坡度上升, 见图 11.3.1.2-2;

(4) 因其功能而需要放置在直升机甲板上最终抵/离区域内的物体应限于着陆网(如需要)和某些照明系统, 并且不应超过降落区地面以上 $0.025 m$ 。这类物体应不会对直升机作业造成危险时;

(5) 应对纵列式双旋翼直升机的作业予以特殊考虑。

11.3.1.4 直升机甲板的表面应防滑。

11.3.1.5 如直升机甲板构造采用格栅形式, 下甲板应使地面效应得以保持。

第 4 节 布置

11.4.1 一般要求

11.4.1.1 直升机甲板应有系牢直升机的埋头栓系点。

11.4.1.2 除有结构性保护的地方外, 直升机甲板的外围应安装安全网。安全网应从直升机甲板边缘以下向外水平伸出 $1.5m$ 并向上倾斜 10° , 且不应高于甲板边缘。

11.4.1.3 直升机甲板应设有尽可能远离的一条主用和一条应急用人员通道。

11.4.1.4 直升机甲板上的排水系统应符合如下规定:

- (1) 应由钢建造或提供其他等效的消防安全布置;
- (2) 应独立于其他系统, 直接将水排向平台外;
- (3) 其设计应使排出的水不会落到平台上的任何部位。

第 5 节 视觉辅助设备

11.5.1 风向指示器

11.5.1.1 平台上应设置一个风向指示器, 尽可能指示降落和起飞区上方的风况, 且不受附近物体或机翼产生下降气流所引起的气流颠簸的影响。风向指示器应可从在直升机甲板上方飞行或悬停的直升机上看见。如降落和起飞区可能受到气流颠簸的影响, 则应在紧靠该区域处增设若干风向指示器, 指示这些区域的表面风况。风向指示器的安置不得危及障碍防护界面。

11.5.1.2 有直升机夜间作业的平台, 应给风向指示器配备照明。

11.5.1.3 风向指示器应为截锥形轻质结构, 其最小尺寸如下:

长	1.2 m
直径(大头)	0.3 m
直径(小头)	0.15 m

11.5.1.4 风向指示器的颜色选择, 应使其从直升机场上空至少 $200 m$ 高度处清晰可见并易懂, 并应考虑背景影响。如可行, 应使用单色, 最好是白色或橙色。如需合用 2 种颜色达到在背景变动时仍十分醒目, 最好用橙色和白色, 或红色和白色, 并应排列成 5 条颜色交替的彩条, 第一条和最后一条为深色。

11.5.2 直升机场识别标志

11.5.2.1 在 11.5.6.1 ~ 11.5.6.3 中所述的降落/定位标志的中心, 应设置一个直升机场识别标志, 由 $4 m$ 高、 $3 m$ 宽的白色“H”构成, 字母宽度为 $0.75 m$ 。

11.5.3 LD 值标志

11.5.3.1 直升机甲板的实际 LD 值，应以 0.1 m 高的文字与数字涂在直升机甲板上按照 11.5.7.1 所划的 V 形内。

11.5.3.2 直升机甲板的 LD 值还应以图 11.5.3.2 中所示的形式，用一种与直升机甲板地面形成反差的颜色（最好是白色，晚上使用要避免黑色或灰色）标在直升机甲板的周边。LD 值应取最接近的整数，舍去 0.5 以下，例如 18.5 标为 18。某些直升机场的标志可能需要特殊考虑，比如专为 AS332L2 和 EC225 型直升机（各自 LD 值均为 19.5 m）设计的直升机甲板，应近似取值 20，以区别于专为 L1 型直升机设计的直升机甲板。

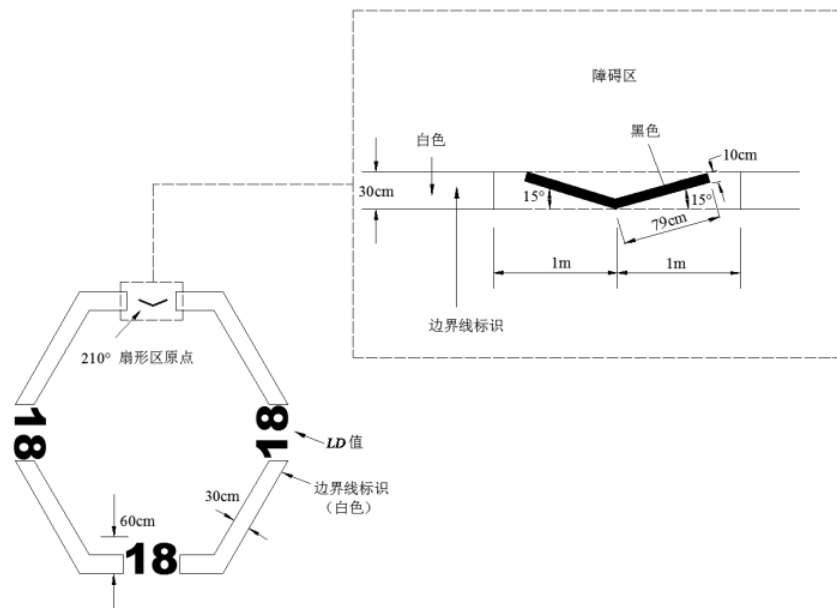


图 11.5.3.2 无障碍区标志

11.5.4 最大许可质量标志

11.5.4.1 应在降落和起飞区内设置一个最大许可质量标志，并布置成可从优选最终进场方向（即面向无障碍扇形区的原点）读数。

11.5.4.2 最大许可质量标志应由一个 2 位或 3 位数字及其后的字母“t”组成，以吨 (1000 kg) 为单位表明许可的直升机最大质量，取一位小数位，舍入至最近的 100 kg。

11.5.4.3 数字的高度应为 0.9 m，线条宽度约为 0.12 m，用与直升机甲板地面形成反差的颜色（最好是白色）。如有可能，应将最大许可质量标志与平台识别标志尽量分开，以避免可能发生的识别混淆。

11.5.5 降落和起飞区周界标志

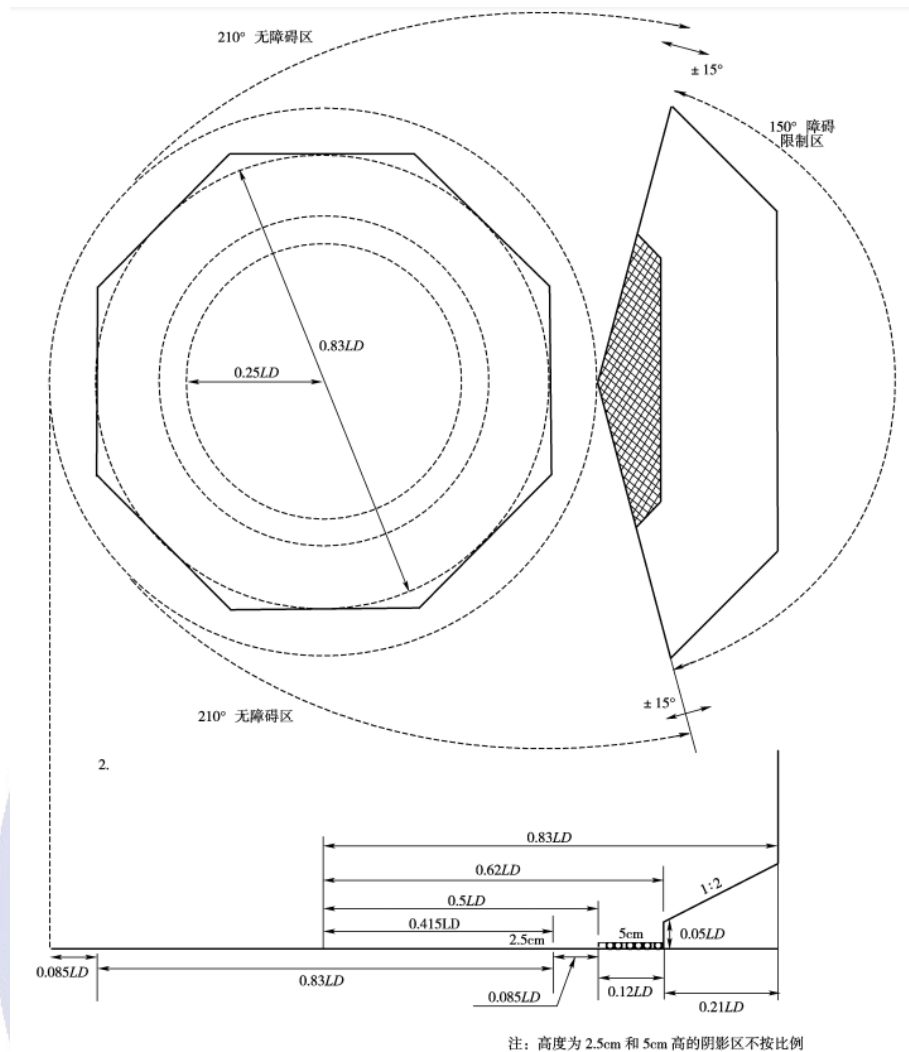
11.5.5.1 降落和起飞区周界标志应沿降落和起飞区的周边设置，并应由一条宽度至少为 0.3 m 的连续白线构成。典型的降落和起飞区周界标志用于 1 LD 或 0.83 LD 值，见图 11.3.2-3 和图 11.5.5.1。

11.5.6 降落/定位标志

11.5.6.1 应设置一个降落/定位标志，使驾驶员座位在该标志上方时，整个起落架将在降落和起飞区内，直升机的所有部分都可避开障碍物。

11.5.6.2 降落/定位标志的中心应与降落和起飞区的中心同心。如果航空研究表明该标志偏离无障碍区的原点是有益的，则可偏离不超过 0.1 LD，但偏离的标志不得对作业安全产生不利影响。

11.5.6.3 降落/定位标志应为用宽度为 1 m 的黄线画出的一个圆圈，该圆圈的内径为降落和起飞区设计所依据的最大型号直升机 LD 值的一半。



注 1: 如果最终抵/离区域周界标志以内的直升机甲板承载动力载荷区域的形状不是圆形, 则障碍限制区节段的范围不是用弧线, 而是用平行于降落区域周界的线段表示。图 11.5.5.1 系基于假定设有八边形直升机甲板而绘制。

图 11.5.5.1 直升机甲板的障碍限制区: 沿岸国接受的温和气候条件下的单旋翼直升机

11.5.7 直升机甲板无障碍扇形区标志

11.5.7.1 除 11.5.7.2 所规定者况, 应在降落和起飞区周界标志上设置一个直升机甲板无障碍区标志, 用一个黑色 V 形表示, 每边长 0.8 m 及宽 0.1 m, 以图 11.5.3.2 所示的样式形成夹角。无障碍区标志应显示无障碍区的原点、该扇形区界限的方向和直升机甲板 LD 值。如在图中所示之处没有余地布置 V 形标志, 可将该标志 (但不是原点) 朝向圆心布置。

11.5.7.2 对小于 1LD 的直升机甲板 (即符合 11.3.1.3 的直升机甲板), 应在与降落和起飞区中心的距离等于降落和起飞区内所能划下的最大圆圈的半径或 0.5LD (取大者) 处, 设置一个直升机甲板无障碍区标志。

11.5.7.3 V 形标志的高度应等于降落和起飞区周界标志的宽度, 但不得小于 0.3 m。V 形标志应为黑色, 可涂在 11.5.5.1 所述的降落和起飞区周界标志之上。

11.5.8 平台识别标志

11.5.8.1 平台的名称应在平台识别牌上清晰展现, 识别牌应设置在从空中和海上所有正常进场角度和方向都能容易识别平台的位置处。字符的高度应至少为 0.9 m, 线条宽约 0.12 m。平台识别牌应在所有光线条件下非常清晰可见, 并位于平台的高处 (例如在钻井架上)。在夜晚使用和能见度差的情况下使用时应提供适当的照明。

11.5.8.2 平台的名称应标在直升机甲板上, 位于降落/定位标志的有障碍物一侧, 字符

高度不小于 1.2 m，并采用与甲板背景形成反差的颜色。

11.5.9 周界灯

11.5.9.1 应采用可从降落区域或其上方的所有方向看见的绿色灯勾划出降落和起飞区的周界。灯应设在甲板平面以上，但灯的高度对于符合 11.3.1.2 规定尺寸的直升机甲板不应超过 0.25 m，对于符合 11.3.1.3 规定尺寸的直升机甲板不应超过 0.05 m。这些灯应以不超过 3 m 的间隔围绕降落和起飞区的周界均等设置，与 11.5.4.3 所述的勾划周界的白线重合。对于方形或长方形的甲板，应沿每一边至少设 4 盏灯，包括在降落和起飞区的每个角隅设 1 盏。如果需要将直升机或大型设备移出降落和起飞区，在降落和起飞区内缘（150°障碍限制区原点）可使用与甲板齐平的嵌入灯。

11.5.9.2 周界灯应符合表 11.5.9.2 (1) 规定的色度特性和表 11.5.9.2 (2) 规定的垂直光束扩射和光强特性。

周界灯的色度特性 表 11.5.9.2 (1)

黄色边界	$X=0.36 \sim 0.08y$
白色边界	$x=0.65y$
蓝色边界	$y=0.9 \sim 0.171x$

绿色周界灯的光强 表 11.5.9.2 (2)

仰角	光强 (cd)
0° ~ 90°	最大 60°
>20° ~ 90°	最小 3
>10° ~ 20°	最小 15
0° ~ 10°	最小 30
方位角 +180°~180°	
* 如果在白天提供较高强度的照明以弥补能见度差的条件，则应加入一个调节装置，使夜间使用时强度减低至不超过 60 cd。	

11.5.10 直升机甲板强光照明灯

11.5.10.1 直升机甲板强光照明灯的位置应能避免使驾驶员眩目，并应采取措施定期检查强光照明灯的排列。强光照明灯的布置和对准方向应使其能照亮直升机甲板的标志，并使阴影减至最低限度。强光照明灯应符合本章 11.5.9.1 中对周界灯规定的同样高度限制。

11.5.11 障碍标志和照明

11.5.11.1 可能对直升机造成危险的固定障碍和永久性设备，诸如起重机吊杆或自升式平台的桩腿，应在白天从空中容易看到。如有必要配色涂刷以在白天更容易识别，建议涂刷宽度不小于 0.5 m 但不超过 6 m 的黑白、黑黄、或红白相间的彩条。

11.5.11.2 应在适当的位置安装光强至少为 10 cd 的全向红色灯，就可能对直升机造成危险的障碍以及高于降落区域和靠近降落区域或限制障碍区边界的物体的接近程度和高度，为直升机驾驶员提供视觉信息。这种灯应满足下述要求：

(1) 高于降落区域 15 m 的物体应装设光强相同的中间红色灯，向下每隔 10 m 装设一个，直至降落区域平面（所述灯会被其他物体遮挡的地方除外）；

(2) 诸如火炬臂和塔之类结构的照明可用强光照明灯替代中间红色灯，但强光照明灯的布置应使其照亮整个结构，同时不会干扰直升机驾驶员的夜间视力；

(3) 自升式平台靠近直升机甲板的桩腿，其照明可用强光照明灯替代中间红色灯，但强光照明灯的布置不应干扰直升机驾驶员的夜视；

(4) 可根据国际民航组织的建议采用替代的等效技术突显直升机甲板附近的主要障碍。

11.5.11.3 应在平台的最高点，自升式平台则应尽实际可能靠近每根桩腿的最高点，装设一个光强为 25cd ~ 200 cd 的全向红色灯。如在最高点不可行（例如火炬塔），该灯应尽可能接近端点。

11.5.12 状态灯

11.5.12.1 应安装状态灯，对平台上存在可能危及直升机或其乘员的情况发出警告。状态灯应是一盏（或几盏）闪烁的红色灯（闪烁红色灯在航空业内有“不要降落，机场不能降落”或“飞离降落区域”的含意），驾驶员可从任何进场方向和任何着陆航向看到。状态灯的可视范围应超出可能危及直升机或直升机开始目视进场的距离。状态灯系统应满足下列要求：

(1) 安装在直升机甲板上或直升机甲板相邻处。如须满足可从所有进场方向（即 360° 方位内）看到信号的要求，可在平台上其他位置增设状态灯；

(2) 有效光强在水平面上 2° 至 10° 之间至少为 700 cd，所有其他仰角至少为 176 cd；

(3) 设有装置能使灯（如启用及启用时）的发光强度在直升机降落直升机甲板上时减弱至不超过 60 cd；

(4) 可从所有可能的进场方向看见，当直升机在直升机甲板上降落时，不论航向都如上述有一垂直光束扩散；

(5) 采用国际民航组织定义的“红色”灯（参见国际民航组织公约附则 14 第 1 卷附录 1“地面航空灯颜色”）；

(6) 以每分钟 120 闪的速率闪烁，如需要两盏或多盏灯满足该要求，灯光应同步以确保按同一时间间隔（误差 10% 以内）闪烁。如有直升机在直升机甲板上，应采取措施将闪烁速率降至每分钟 60 闪。最大负载循环应不大于 50%；

(7) 在直升机甲板上对系统的自动启用进行手动越控的装置；

(8) 任何时候在不少于 3 s 的时间内达到满负荷光强；

(9) 设计为单一故障不会妨碍系统有效运行。如为满足闪光速率要求而使用多于一盏灯，可接受在故障状况下一段限定时间内闪光次数减至每分钟至少 60 闪；

(10) 如为达到“甲板上”360° 方位覆盖而采用辅助的“复现”灯，这些灯应对所有方位角和仰角具有最小 16 cd 和最大 60 cd 的光强。

第 6 节 消防配备

11.6.1 一般规定

11.6.1.1 在靠近直升机甲板处，应在通往该甲板的通道附近配备和存放下列消防设备：

(1) 至少两个总容量不小于 45 kg 的干粉灭火器，但每个容量不小于 9 kg；

(2) 总容量不小于 18 kg 的二氧化碳灭火器或等效设备；

(3) 一套由泡沫炮或泡沫发生支管组成的泡沫喷射系统，能够在直升机作业的所有天气条件下将泡沫喷射至直升机甲板的所有部分。泡沫喷射系统的最低能力取决于其所要保护区域的大小、泡沫的使用率、安装设备的释放速率和预期的持续使用时间：

① 直径等于 D 值的圆内的最低使用率是 6 l/m²；

② 应具有最小 5 分钟的释放能力；

③ 应在系统启动 30 s 内以最低的使用率喷射泡沫。

(4) 主要药剂应适用于盐水，且性能应不低于船舶检验机构认可的标准^①；

(5) 应至少有两个经认可的两用水枪（喷射/喷淋）和可延伸至直升机甲板任何部分的水龙带；

(6) 作为 11.6.1 (3) ~ (5) 的替代，符合公认标准^②规定的泡沫设备。

(7) 应至少配备两套符合公认标准相关要求的消防员装备；

(8) 应至少存有下列装备，存放方式应使其可立即使用且有风雨防护：

① 活络扳手；

② 耐火毯；

③ 600 mm 螺栓刀具；

④ 抓钩或捞钩；

^①国际民航组织机场服务手册，第 1 篇，营救和消防，第 8 节，灭火药剂性质，8.1.5 条，泡沫规格表 8-1，“B”级。

^②国际海事组织 MSC.98 (73) 决议通过的《国际消防安全系统规则》。

- ⑤ 高负荷钢锯，配有 6 根备用锯条；
- ⑥ 梯子；
- ⑦ 5 mm 直径起重绳，长 30 m；
- ⑧ 侧剪钳子；
- ⑨ 全套分类螺丝刀；
- ⑩ 带刀鞘的工具刀；
- ⑪ 撬杠。

第 7 节 免 除

11.7.1 一般要求

11.7.1.1 有下列情况之一，可考虑免设本章关于标志和降落辅助设备的规定或考虑其等效措施：

- (1) 有证据提交给本局，证明中国民用航空局已向国际民航组织通报了其对视觉辅助设备的不同要求；
- (2) 有证据提交给本局，证明中国民用航空局已对视觉辅助设备制定了与本章的规定不同的要求。



第 12 章 人员健康与保护

第 1 节 一般规定

12.1.1 一般要求

12.1.1.1 经常有人维护的海上固定电力升压站设施除本篇本章要求外，人员健康与保护的要求还应符合本局《海上移动平台技术规则（2021）》第 6 篇第 6 章的相关要求。本章除特殊规定外，关于设施配备要求，原则上适用于设施上长期驻守的工作人员。

12.1.1.2 光线不足的地方，应设有足够的照明。

12.1.1.3 对于封闭处所，如易出现缺氧状态，应在其入口处设置含氧量检测装置。如有严格的作业程序保障，且登设施前携带，则可免设。

12.1.1.4 经常有人维护的海上固定风力发电设施，人员经常出入的场所应根据实际情况设置人员保护设施，在容易发生坠物的处所，应设置明显提示标志。

第 2 节 医务室

12.2.1 一般要求

12.2.1.1 经常有人维护的设施应配置应急药箱。对于无人值守的设施，如维护期间有守护船守护，可不设置应急药箱。

12.2.2 配置要求

(1) 对于总定员（工作人员、特殊人员）大于 15 人且不大于 100 人的设施，应设置诊疗室。

(2) 对于总定员（工作人员、特殊人员）大于 100 人的设施应设置专用医务室。

第 3 节 照明

12.3.1 一般要求

12.3.1.1 长期驻守人员的卧室尽可能有合适的自然采光，并应配备足够的灯光照明，亮度应保证人员工作时有足够的照明。

12.3.1.2 其他起居舱室、餐厅，应有足够的人工照明。

第 13 章 弃 置

第 1 节 一般规定

13.1.1 海上固定电力升压站设施的弃置活动应采取有效措施，保护海洋环境，防止对海洋环境、通航安全和渔业资源等造成有害影响。

13.1.2 弃置方案应经船舶检验机构认可，海上弃置作业过程应经船舶检验机构进行检验。

13.1.3 弃置作业完成后应对施工作业水域进行海底地貌恢复，恢复区域以及恢复标准应综合考虑国家主管机关在通航、海域使用权等方面的要求。

13.1.4 海上固定电力升压站设施到达设计寿命后，如果设施所有人期望继续使用，应进行一次全面检验和评估。若设施状况满足公认规范和技术标准的要求，经船舶检验机构同意可适当延长使用期限。



第 14 章 操作要求

第 1 节 一般规定

14.1.1 为保障海上固定电力升压站设施作业中的人员生命及健康、财产的安全和防止海洋环境污染，设施的作业除本章规定外，还应符合其他主管机关安全法规的有关规定。

14.1.2 对于旅游设施或有经常有人员登乘的设施，应满足本章 14.2~14.4 的相关要求；对于无人或人员很少的设施，经船舶检验机构同意，可简化本章 14.2~14.4 的相关要求，但应能保障设施的正常运行及临时登乘或少数居住人员的安全。

第 2 节 操作手册

14.2.1 一般要求

14.2.1.1 海上固定电力升压站设施上应备有一份经船舶检验机构同意，可供所有人员随时使用的操作手册，作为在正常情况和所预料到的紧急情况下安全操作的指南。

14.2.2 操作手册

14.2.2.1 操作手册应包括正常作业和紧急情况下的安全操作指南，并包括下述内容（适用时）：

- (1) 海上固定电力升压站设施总体和设备说明；
- (2) 设施总布置图，包括设施上设备布置、舱室和直升机甲板的布置；
- (3) 设施的设计标准，各种工况的极限设计数据，包括各种环境载荷设计主要参数，如风、波浪、海流、冰、地震以及海底资料等；
- (4) 设施在正常作业时的各种限制；
- (5) 设计直升机甲板强度时所依据的直升机型号和最大起飞重量；
- (6) 表明任何放射性物质、腐蚀性物质、有毒和易燃物质、爆炸物的存放位置布置图；
- (7) 结构防火和消防设备布置图，图中应包括各种灭火设备的型号、位置及其使用和保养指导，同时尚应包括报警系统的布置；
- (8) 危险区划分图；
- (9) 救生设备布置图；
- (10) 逃生路线图；
- (11) 主电源和应急电源以及电气设备示意图。

14.2.2.2 操作手册应放在易于到达的地方并随时可供查阅。

第 3 节 应急预案和应变部署

14.3.1 一般要求

14.3.1.1 海上固定电力升压站设施上应备有一份应急响应和控制程序，并为即刻实施做好准备。

14.3.1.2 应急预案的重点主要针对火灾、爆炸、直升机坠落、重物坠落、碰撞、沉没和倾覆、极端环境等重特大风险的处置。

14.3.1.3 应急预案应明确主管及各级人员的岗位职责。应在设施上的明显之处，包括集控中心和居住舱室，张贴各级人员在应急情况下履行职责的应变部署表。

14.3.1.4 应按应急程序定期进行处置重特大风险的演习。对于有人驻守海上固定电力升压站设施，消防和弃置设施演习至少每月进行一次，降艇至少每三个月一次。

14.3.2 对临时人员，当登上设施时应告知应急情况下要采取的行动。

第4节 记录和文档

14.4.1 一般要求

14.4.1.1 海上固定电力升压站设施上应保留一本正式的日志以记录发生的各项活动，如应急准备演练记录，机械设备检查、维修和保养记录等。



第 2 篇 海上固定风力发电设施



目 录

第 1 章 通 则	67
第 1 节 一般规定	67
第 2 章 电气系统	68
第 1 节 一般规定	68
第 2 节 电气装置	68
第 3 节 风力发电机组及塔筒	68
第 3 章 消 防	70
第 1 节 一般规定	70
第 2 节 防火	70
第 3 节 火灾自动探测报警系统	70
第 4 节 灭火	71
第 4 章 信号设备和通信设备	72
第 1 节 一般规定	72
第 5 章 防止造成海洋环境污染的结构与设备	73
第 1 节 一般规定	73
第 6 章 人员健康与保护	74
第 1 节 一般规定	74
第 2 节 人员保护设施	74

第1章 通则

第1节 一般规定

1.1.1 一般要求

1.1.1.1 本篇适用于海上固定风力发电设施。

1.1.1.2 海上固定风力发电设施的构造、强度、材料和焊接应符合本规则第1篇第2章的相关适用规定。

1.1.1.3 海上固定风力发电设施的基础应符合本规则第1篇第3章的相关适用规定。

1.1.1.4 海上固定风力发电设施的救生设备应符合本规则第1篇第7章的相关适用规定。

1.1.1.5 海上固定风力发电设施的弃置应符合本规则第1篇第13章的相关适用规定。

1.1.1.6 海上固定风力发电设施的操作要求应符合本规则第1篇第14章的相关适用规定。



第2章 电气系统

第1节 一般规定

2.1.1 一般要求

2.1.1.1 海上固定风力发电设施上的电气装置应满足本章第2节要求，风力发电机组及塔筒的电气系统应满足本章第3节要求。

第2节 电气装置

2.2.1 一般要求

2.2.1.1 本节适用于海上固定风力发电设施上的电气装置，不包括风力发电机组和塔架内部的系统和设备。

2.2.1.2 电气装置应能：

(1) 在不借助应急电源的情况下，保证对所有为维持海上固定风力发电设施正常作业所必需的电气设备供电；

(2) 在主电源发生故障时，保证对安全所必需的电气设备供电；

(3) 保证人员和海上固定风力发电设施的安全，免受各种电气危害；

(4) 保证电气和电子设备的电磁兼容性，并符合公认标准^①的规定。

2.2.1.3 电气设备的外壳防护型式应符合公认标准^②的规定，不同场所中的电气设备应选用与其安装场所相适应的外壳防护型式。

2.2.1.4 视觉和听觉信号应符合公认标准^③的规定。

2.2.1.5 制造电气设备所用的材料中禁止使用石棉。

2.2.2 主电源

2.2.2.1 海上固定风力发电设施的主电源可以是风机发电转变的电源。

2.2.3 应急电源

2.2.3.1 海上固定风力发电设施应设有应急电源，保证平台的应急照明、信号设备、安全系统等可在应急状态下工作。

2.2.3.2 除助航标示灯和航空障碍灯的供电时间为96小时外，其他应急电源供电时间至少应为1.5小时。

第3节 风力发电机组及塔筒

2.3.1 一般要求

2.3.1.1 除满足本章要求外，还应满足海上风力发电设施相关标准^④的要求。

2.3.1.2 风力发电机组及塔筒外界和内部环境条件应符合海上运行条件，确保温度、湿度、风速在设计参数范围内；风力发电机组及塔筒在设计时应考虑维护的方便性，登靠爬梯处应设有防坠落装置。

^① 国际海事组织 A.813 (19) 决议通过的《所有电气和电子设备电磁兼容性一般要求》规定。

^② 《外壳防护型式的分级》(IEC 60529: 2013)、《外壳防护等级 (IP 代码)》(GB/T 4208-2017)。

^③ 国际海事组织 A.1021 (26) 决议通过的《报警器和指示器规则》规定。

^④ 《海上风力发电机组 运行及维护要求》GB/T 37424-2019、《海上风力发电机组 防腐规范》GB/T 33630-2017、《海上风力发电机组 设计要求》GB/T 31517-2015、《风力发电场安全规程》DL/T 796-2012 等。

2.3.1.3 风力发电机组在投入运行前应检查机组各部件和装置是否处于正常状态，合格后方可启动。

2.3.1.4 海上风力发电机组电气系统的设计应满足国家标准^①的相关要求（仅适用于陆上发电机组的要求除外）。

2.3.1.5 海上风力发电机组应设置必要的监测及报警系统。

2.3.1.6 海上风力发电机组有异常时，应发出报警信号，并能在中央监控系统显示，以便运行人员及时发现。



^①《风力发电机组 设计要求》GB/T 18451.1-2012 等。

第3章 消防

第1节 一般规定

3.1.1 一般要求

3.1.1.1 海上固定风力发电设施材料的选择不应因为材料的使用而使火灾危险性和火灾后果增大。

3.1.1.2 消防装置、设备、器材、脱险通道、火灾探测报警系统等均应经船舶检验机构认可和检验。

3.1.1.3 灭火设备应保持良好状况，随时可用。

3.1.1.4 所有消防设备应具有抗海洋环境腐蚀的性能。

3.1.2 应急逃生装置

3.1.2.1 机舱、塔筒内每层平台应设置应急逃生装置。

3.1.3 操作准备状态和维护保养

3.1.3.1 海上固定风力发电设施的防火、探火、灭火及脱险设施应进行维护保养、测试和检查，以保证其良好的工作状态并能立即可用，具体要求应符合本规则第1篇第6章第11节规定。

第2节 防火

3.2.1 一般要求

3.2.1.1 轮毂、机舱、塔筒设备层、电气柜均应按照一个防火区域进行防火设计、制造。

3.2.1.2 电缆、管子穿过防火区域分隔时，应采取措施以保证分隔的耐火性不受损害。

3.2.1.3 海上固定风电发电设施的布置和构造应能使潜在点火源与着火源有效的分隔。

3.2.2 材料

3.2.2.1 防火区域之间的分隔应采用耐火材料制造。

3.2.2.2 电力电缆和控制电缆应采用满足国家标准的阻燃电缆，与防火安全、消防救生相关的电缆应采用满足国家标准的耐火电缆。

3.2.2.3 电缆的防火封堵应满足国家标准相关规定，还应符合海上固定风电发电设施工作环境条件要求。

3.2.2.4 风力发电机组的机舱、轮毂、电缆桥架、通风管道、隔音、保温、密封的本体及相关固定材料宜采用不燃材料；当采用其他材料时，不得低于耐火材料级别。

3.2.2.5 凡油类可能渗漏、喷溅的位置，隔音、保温层的表面应防止油类渗透。

3.2.3 防火分隔

3.2.3.1 塔筒内各层甲板应由钢或其他等效材料制作。

3.2.3.2 所有门和舱口盖的耐火性能应尽可能等效于其所在分隔的耐火性能。

第3节 火灾自动探测报警系统

3.3.1 一般要求

3.3.1.1 火灾自动探测报警系统的设置应满足公认规范和技术标准的要求。

3.3.1.2 火灾自动探测报警系统探测器设置的类型、位置、数量必须能保证对所有可能

发生的火灾进行连续监测。

3.3.1.3 火灾自动探测报警系统的电源应不少于 2 套，其中一套应为应急电源。当主电源失电时，系统应自动转换为应急电源供电。

3.3.2 火灾自动探测报警探测器的设置

3.3.2.1 机舱、塔筒设备层、电缆桥架、电气柜应设置火灾自动探测报警探测器。

3.3.2.2 探测器的类型应根据火灾特点进行选择，以便及早地探测到火灾，可以选择感温探测器、感烟探测器或其他适宜的火灾探测器。

3.3.2.3 火灾自动探测报警系统能触发就地报警和远程报警，同时能自动切断火灾区域设备的运转、电力系统、通风系统和自动启动灭火装置。

3.3.2.4 火灾报警控制器应能显示火灾探测装置和自动灭火装置的状态，并远传至风电场集控中心。

第 4 节 灭火

3.3.1 一般要求

3.3.1.1 轮毂、机舱、塔筒设备层、电气柜应设置快速高效的自动灭火装置。

3.3.1.2 自动灭火装置的设置应满足公认规范和技术标准的要求。

3.3.1.3 根据保护区域的火灾性质、体积大小、操作环境等特点，有选择的配备干粉灭火装置、热气溶胶灭火装置、二氧化碳灭火装置、七氟丙烷灭火装置、细水雾灭火系统。

3.3.1.4 每座海上固定风电发电装置均应设置独立的灭火控制系统。灭火控制装置应设置在塔筒底部人员出入口附近。

3.3.1.5 机舱、塔筒设备层应设置手提式灭火器。

3.3.2 自动灭火装置

3.3.2.1 轮毂、机舱、塔筒设备层、电气柜设置的自动灭火装置应为全淹没灭火装置。

3.3.2.2 自动灭火装置的灭火剂释放喷头应布置在易发生火灾的部位，如变速箱、刹车盘、发电机、电缆夹层。

3.3.2.3 电气柜可设置探火管二氧化碳灭火装置或探火管七氟丙烷灭火装置。

3.3.2.4 自动灭火装置的灭火剂储存量应有一定的裕量以弥补灭火剂从空洞的流失。

3.3.2.5 自动灭火装置应能自动、手动启动。

3.3.3 安全要求

3.3.3.1 机舱、塔筒设备层、塔筒各平台应设置应急照明、疏散指示标志、火灾声光报警和灭火剂喷放指示灯。

3.3.3.2 轮毂、机舱、塔筒设备层的入口处应设置灭火剂类型的永久安全标志。

第4章 信号设备和通信设备

第1节 一般规定

4.1.1 一般要求

4.1.1.1 除满足本章要求外，海上固定风力发电设施的信号设备和通信设备还应满足第1篇第8章和第9章的相关要求。

4.1.1.2 在设施群区域航行安全可以得到保障的情况下，每一座海上固定风力发电设施可不独立地安装所有的助航标志与信号，按固定设施群的总体助航标志与信号来配置，但配置方案应经船舶检验机构认可。

4.1.1.3 安装在危险区内的助航标志与信号以及控制装置应是防爆型的，并符合所在处所防爆等级的要求。



第5章 防止造成海洋环境污染的结构与设备

第1节 一般规定

5.1.1 一般要求

5.1.1.1 设施上的油污、生活污水、生活及生产垃圾应采用接收船接收的方式进行集中处理。

5.1.1.2 设施的防止造成空气污染除满足符合《国内航行海船法定检验技术规则(2020)》第5篇第7章的相关要求外,还应满足所在海域主管机关的要求。



第6章 人员健康与保护

第1节 一般规定

6.1.1 一般要求

6.1.1.1 经常有人维护的海上固定风力发电设施，人员经常出入的场所应根据实际情况设置人员保护设施，在容易发生坠物的处所，应设置明显提示标志。

6.1.1.2 对于封闭处所，如易出现缺氧状态，应在其入口处设置含氧量检测装置。如有严格的作业程序保障，且登设施前携带，则可免设。

6.1.1.3 需要经常维护的设施宜配置应急药箱。对于无人值守的设施，如维护期间有守护船守护，可不设置应急药箱。

第2节 人员保护设施

6.2.1 防滑措施

6.2.1.1 所有工作场所、走道的地板表面及梯子表面等人员经常通过的地方，均应考虑防滑措施，以保证人员的安全。

6.2.2 防撞措施

6.2.2.1 人行通道应设有适当的净空高度或采取措施，以防止磕碰人员头部。

6.2.3 工作场所噪声控制

6.2.3.1 封闭机器处所的噪声控制，应考虑处所的条件和人员在该处所的连续接触噪声的工作时间，一般限制在下列噪声控制值之内：

- (1) 连续工作 12 小时，不得超过 88 dB (A)；
- (2) 连续工作 8 小时，不得超过 91 dB (A)；
- (3) 连续工作 1~8 小时，不得超过 94 dB (A)。

6.2.4 栏杆

6.2.4.1 所有露天甲板区域边缘、走道、梯道、甲板开口的边缘，均应设置可靠的安全防护栏杆。

6.2.4.2 栏杆型式、高度、各档间距、撑柱、撑条和支座的设置，应满足 1988 年 LL 议定书附件 B 中对第 25 条对船员的保护的要求；

6.2.4.3 如栏杆的高度妨碍设施正常工作时，经船舶检验机构同意，可采用较小的高度。

6.2.5 梯道

6.2.5.1 所有高度超过 6m 的直梯应设安全防护笼或其他的安全装置。

6.2.5.2 斜梯和梯道两边应设扶手。

6.2.6 运动部件防护

可能对工作人员造成危害的运转机械和传送部件，应设置护罩、栏杆或其他安全防护设施。

6.2.7 高/低温表面防护

为避免高温表面灼伤人员，应对高温表面进行隔热包扎，使其表面温度降至 60°以下，如达不到要求，应设置围栏以防止人员触及高温表面。对于低温表面也应考虑采取适当的防护措施。

6.2.8 工作场所照明

6.2.8.1 有人出入的场所及通道，应安装足够的固定照明；

6.2.8.2 应急照明系统，应符合本篇第 6 章的有关规定。

6.2.9 人员登离

6.2.9.1 往来于设施上的人员登离，宜采用梯道的登离方式。

6.2.9.2 如采用吊篮或其他专用工具，应经船舶检验机构认可。

6.2.9.3 采用吊篮或其他专用工具，运送人员应在白天且能见度好的天气下或夜间有足够照明条件下进行，起重机操作员应能看到登乘人员的运送全过程。

6.2.9.4 人员宜在风力不大于 7 级的海况下进行登离。

6.2.9.5 运送工具

(1) 运送人员上下设施用的运送工具，应有足够的强度和浮力。其结构宜为柔性缆索型，并具有鲜明易辨的颜色；

(2) 运送人员的缆索承载安全系数应为 10。



第 3 篇 海上固定渔业养殖设施



目 录

第 1 章 通 则	78
第 1 节 一般规定	78
第 2 章 机械设备及管系	79
第 1 节 一般规定	79
第 2 节 管 系	79
第 3 节 开式排放系统	79
第 3 章 电气装置	80
第 1 节 一般规定	80
第 2 节 主电源	81
第 3 节 应急电源	82
第 4 节 配电系统	82
第 5 节 照明	83
第 6 节 电缆	83
第 7 节 接地、避雷及防干扰措施	84
第 4 章 消 防	86
第 1 节 一般规定	86
第 2 节 火灾和气体探测报警系统	86
第 3 节 灭火设备配备	87
第 4 节 灭火器的配置及人员保护	89
第 5 节 防爆安全及通风	89
第 5 章 防止造成海洋环境污染的结构与设备	91
第 1 节 一般规定	91
第 6 章 人员健康与保护	92
第 1 节 一般规定	92
第 2 节 生活区的内部设施	92
第 3 节 人员防护	92
第 4 节 医务室	92
第 5 节 照 明	92
第 7 章 信号设备	93
第 1 节 一般规定	93
第 2 节 配备要求	93
第 3 节 技术要求	93
第 8 章 通信设备	95
第 1 节 一般规定	95

第1章 通则

第1节 一般规定

1.1.1 一般要求

1.1.1.1 本篇适用于海上固定渔业养殖设施。

1.1.1.2 海上固定渔业养殖设施的构造、强度、材料和焊接应符合本规则第1篇第2章的相关适用规定。

1.1.1.3 海上固定渔业养殖设施的基础应符合本规则第1篇第3章的相关适用规定。

1.1.1.4 海上固定渔业养殖设施的救生设备应符合本规则第1篇第7章的相关适用规定。

1.1.1.5 海上固定渔业养殖设施的直升机甲板设施应符合本规则第1篇第11章的相关适用规定。

1.1.1.6 海上固定渔业养殖设施的弃置应符合本规则第1篇第13章的相关适用规定。

1.1.1.7 海上固定渔业养殖设施的操作要求应符合本规则第1篇第14章的相关适用规定。



第2章 机械设备及管系

第1节 一般规定

2.1.1 一般要求

2.1.1.1 海上固定渔业养殖设施除了本篇本章要求外，还应符合本规则第1篇第4章的适用要求。

2.1.1.2 与海水接触的机械设备、部件所使用的材料、包括涂料应考虑所养水产品健康的因素。

2.1.2 设备的一般安全措施

2.1.2.1 安装在有易爆粉尘存在的围蔽处所的设备，应满足相应等级的防爆要求。

第2节 管系

2.2.1 压缩空气管系

2.2.1.1 利用压缩空气系统为饲养水产品增氧：

- (1) 宜单独设置空气瓶和管路；
- (2) 不应与控制、仪表用气的管路相连。

2.2.2 饲料投放系统

2.2.2.1 饲料投放系统的管路应有适当的固定，以防止投放系统的突然起动，伤及工作人员。

2.2.2.2 饲料投放动力设备的固定甲板上应安装集油盘。

2.2.3 死鱼回收系统

2.2.3.1 死鱼回收动力设备的下方应安装集油盘，集油盘的容积应足够容纳设备的最大泄漏量。

第3节 开式排放系统

2.3.1 一般要求

2.3.1.1 生活污水的排放应单独设置，并不应直接排放至养殖区。

2.3.1.2 存放饲料的围蔽处所的通风管路应单独设置。

2.3.1.3 存放粉状饲料的围蔽处所，通风口的高度、位置和通风口的出风速度应不使粉状饲料被吹起。

2.3.1.4 通风量应能满足饲料储存的温度、湿度等相关要求。

第3章 电气装置

第1节 一般规定

3.1.1 一般要求

3.1.1.1 海上固定渔业养殖设施上的电气装置应符合本章的规定。

3.1.1.2 海上固定渔业养殖设施电气设备包括主发电装置、应急发电装置、配电装置、电动机、变压器、蓄电池组、电气保护设施、照明设施和电加热设备等以及相应的电缆。

3.1.1.3 本章未涉及的内容以及在海上固定渔业养殖设施上使用的各种电气设备的制造和试验，应符合船舶检验机构接受的相应标准。

3.1.1.4 电气装置应能：

(1) 在不借助应急电源的情况下，保证对所有为维持海上固定渔业养殖设施正常操作和居住条件所必需的电气设备供电；

(2) 在主电源发生故障时，保证对安全所必需的电气设备供电；

(3) 保证人员和海上固定渔业养殖设施的安全，免受各种电气危害。

3.1.1.5 电气设备的外壳防护型式应符合公认标准^①的规定，不同场所中的电气设备应选用与其安装场所相适应的外壳防护型式。

3.1.1.6 视觉和听觉信号应符合公认标准^②的规定。

3.1.1.7 制造电气设备所用的材料中禁止使用石棉。

3.1.2 环境条件

3.1.2.1 电气设备应适用于下述环境条件：

(1) 环境空气温度如表 3.1.2.1 所列，但适用于电子设备的环境空气温度的上限应为 55℃；

环境温度

表 3.1.2.1

介质	部 位	温 度(℃)
空气	封闭处所内	0 至 45
	开敞甲板	-25 至 45
	有发电机、电动机的机械处所内	上限可至 50

(2) 海上固定渔业养殖设施正常作业中所产生的振动和冲击；

(3) 海上潮湿空气和霉菌；

(4) 盐雾、油雾。

3.1.3 工作条件

3.1.3.1 电压等级要求：

(1) 推荐的标准应用电压是交流单相 115V、230V，交流三相 400V、600V、3300V、6300V、10500V；直流 24V、110V、220V；

(2) 交流标准频率应为 50Hz 或 60Hz；

(3) 电气设备应能在表 3.1.3.1 规定的电压和频率偏离额定值的波动情况下可靠工作；

电压和频率波动

表 3.1.3.1

设 备	参 数	稳态 (%)	瞬态	
			(%)	恢复时间 (S)
一般交流设备	电压	+6~-10	±20	1.5
	频率	±5	±10	5

^① 《外壳防护型式的分级》（IEC 60529：2013）。

^② 国际海事组织 A.1021（26）决议通过的《报警器和指示器规则》。

由直流发电机供电或经整流器供电的直流设备		电压	±10	—	—
		电压周期性波动	5	—	—
		纹波电压	10	—	—
由蓄电池供电的设备	充电期间接于蓄电池 ^a	电压	+30~-25	—	—
	不充电接于蓄电池者		+20~-25	—	—

^a应对由充/放电特性决定不同的电压波动予以考虑，包括充电设备的波动电压。

(4) 交流电气设备应能在供电电源的谐波成分不大于 8% 的情况下正常工作。单次谐波成分不大于 5% 的情况下正常工作。由半导体变流器供电者，则应能在可能出现较大谐波成分的情况下正常工作。

3.1.4 电气设备的布置和安装

3.1.4.1 电气设备的布置和安装一般应：

- (1) 考虑安全和便于检修；
- (2) 电气设备外壳防护型式的选择，应与其安装处所的要求相适应。

3.1.4.2 蓄电池组

- (1) 应急蓄电池组的自动放电装置，应使蓄电池不论是否在充电，均能随时自动向应急电路供电；
- (2) 蓄电池组应配备适当的充电设备，并考虑蓄电池及充电设备的保护；
- (3) 充电功率大于 2kW 的蓄电池组，应安装在专用蓄电池室内，蓄电池组不得安装在生活区域内，但对密封式蓄电池可以除外；
- (4) 蓄电池室应有“禁止烟火”的明显标志。

3.1.4.3 防腐蚀

要通过选择适当的材料和采取必要的措施使电气设备的腐蚀减至最小。

第 2 节 主电源

3.2.1 一般要求

3.2.1.1 所有海上固定渔业养殖设施应根据实际需要设置主电源。

3.2.1.2 发电机组的台数和容量，应能在任一发电装置停止工作时，仍能保证 3.1.1.4(1) 中所有设备的供电。

3.2.1.3 采用海底电缆供电，用变压器或变流器作主电源时，其海底电缆应根据输电距离、用电最多的工况组合的电压降等因素，综合确定它的电压等级和容量。

3.2.1.4 主电源也可以是岸电、太阳能板、蓄电池组等，或者其与发电机组的组合，但是其性能、容量等应满足本章相应要求。如果蓄电池组额定输出大于 20KW 时，需要对蓄电池组及场所进行危险源和防护措施的识别分析。

3.2.2 主配电板的布置

3.2.2.1 主配电板前后应留有足够宽度的通道，配电板前面通道的宽度至少 0.8m，配电板后面通道的宽度至少 0.6m。若配电板可以在侧面或前面维护时，可以不设后面的通道。

3.2.2.2 主配电板的后方和上方不应设有水管、油管、蒸气管、油柜及其他液体容器。若不能避免时则应有可靠的防护措施。

3.2.2.3 主配电板的长度超过 4m 时，其板后通道的两端均应设出口，且配电室两端应设向外开启的门。

3.2.2.4 主配电板的前后均应铺设防滑和耐油的绝缘橡胶板或经绝缘处理的木格栅。

第3节 应急电源

3.3.1 一般要求

3.3.1.1 海上固定渔业养殖设施上应设有独立的应急电源及配套的应急配电系统。

3.3.1.2 应急电源可由下列三者中的部分或全部组成：

- (1) 柴油机发电机组，简称应急发电机；
- (2) 蓄电池组；
- (3) 不间断电源。

3.3.2 应急电源的供电要求

3.3.2.1 应急发电机应在主电源供电失效的情况下，确保在 45s 之内自动启动和供电。应急发电机的容量应能满足由其供电的应急负载要求。

3.3.2.2 蓄电池组应能在主电源供电失效的情况下自动供电，保证在规定的供电时间内无需再充电就能供给由其供电的所有应急负载正常用电。在整个供电时间内使电压保持在额定值 $\pm 12\%$ 的范围内。

3.3.2.3 不间断电源应能在主电源供电失效时立即不间断地接替供电。其电压和频率的变化应符合所用规范、标准的要求。

3.3.3 应急电源的供电范围和供电时间

3.3.3.1 应急电源应至少能同时为下列设备在下列规定的时间内供电：

- (1) 对下列各处的应急照明 6 小时：
 - ① 厨房；
 - ② 所有服务和起居处所的走廊、梯道和出口、乘人电梯及电梯围阱；
 - ③ 机器处所和主发电站（包括其控制位置）；
 - ④ 消防员装备的存放位置；
 - ⑤ 住宿舱室（如设有）；
- (2) 探火和失火报警系统、手动报警按钮装置；
- (3) 紧急情况下所需要的所有内外部通信设备/系统；
- (4) 紧急情况下所需要的所有内外部信号设备/系统；
- (5) 本规则第 1 篇第 8 章所要求的信号设备。

3.3.4 应急电源的布置

3.3.4.1 应急电源和应急配电板的安装处所，应尽量远离主发电机所在的机器处所，并应用 A-60 级耐火隔壁及甲板将与其相邻的有火灾危险的处所隔离。

3.3.4.2 应急电源应保证在主电站及主配电板所在处所或其它机器处所发生火灾或其它事故时，不致妨碍其供电。

3.3.4.3 安装应急电源和应急配电板的处所，应易于直接从开敞甲板到达。

3.3.4.4 应急发电机与应急配电板应安装在同一处所，如果相互之间妨碍时可以考虑分开设置。

3.3.4.5 作为应急电源、交流不间断电源所用的蓄电池组不可与应急配电板安装在同一处所。

3.3.4.6 应急配电板应符合本章 3.2.2.1 至 3.2.2.3 的要求。

3.3.4.7 蓄电池间的通风要求按船舶检验机构的规定执行。

第4节 配电系统

3.4.1 一般要求

3.4.1.1 海上固定渔业养殖设施可采用下列形式的配电系统：

- (1) 直流：双线绝缘系统；

- (2) 单相交流：双线绝缘系统；
- (3) 三相交流：三相三线绝缘系统，三相三线中性点接地系统，包括直接接地、高阻接地及低阻接地等。

3.4.1.2 不得采用利用海上固定渔业养殖设施结构作回路的配电系统，但下述情况除外：

- (1) 外加电流的阴极保护系统；
- (2) 有限和局部的接地系统，如果由此产生的任何电流并不直接流过任何危险区；
- (3) 在最不利的情况下循环电流不超过 30mA 的绝缘电阻监测设备；
- (4) 本质安全型电路；
- (6) 相间电压为 1000V 及以上的交流配电系统，如果由此可能产生的任何电流不直接流过任何危险处所。

3.4.1.3 用于电力、电热和照明的绝缘配电系统，不论是一次系统还是二次系统，均应设有连续监测对地绝缘电阻的装置，此装置能在绝缘电阻异常低时发出声或光的报警信号。

3.4.1.4 三相三线中性点接地系统的接地电流应符合所用规范、标准的要求。

第 5 节 照明

3.5.1 一般要求

3.5.1.1 照明系统应满足如下要求：

(1) 照明灯具的选型与安装，应与其安装处所的环境条件相适应，并应设有相应的保护措施；

(2) 安装在外走道及其他易受机械损伤处所的灯具应有坚固的保护栅；

(3) 直接固定在木板或其他易燃材料上的灯具，应采取防火隔热措施。

3.5.1.2 照明灯具和照明控制开关的材料、性能、结构以及照度等，均应满足所用规范、标准的要求。

3.5.1.3 荧光灯安装在有转动部件的场所时，应避免产生眩光。

3.5.1.4 应急照明提供的亮度应足以允许人员在紧急并可能有烟雾的情况下安全撤离。

第 6 节 电缆

3.6.1 一般要求

3.6.1.1 电缆的选择应根据敷设场所的环境条件、敷设方法、电流定额、工作定额、需用系数和允许电压降等因素来确定。

3.6.1.2 任何电缆的额定电压应不低于它所在电路的额定电压。

3.6.1.3 在非接地系统中使用的电缆，应具有合适的定额以便能承受在发生故障时施加在电缆绝缘上的附加应力。

3.6.1.4 设备外面的所有电缆和电线至少应为阻燃型，敷设方式应不致损及其原有的阻燃性能，阻燃性能应符合船舶检验机构接受的关于电缆耐火型特性标准要求。重要的仪表及控制系统信号应采用耐火电缆。

3.6.1.5 重要或应急动力、照明、内部通信或信号所用的电缆和电线应尽可能避开厨房、A 类机器处所及其围壁和其他有高度失火危险的区域。连接消防泵与应急配电板的电缆如通过有高度失火危险的区域，则应为耐火型。所有这些电缆的敷设方式应使其不会因相邻处所失火引起的舱壁发热而失效。

3.6.1.6 电缆和电线的敷设和支承应避免其被磨损或受到其他损坏。

3.6.1.7 所有导体的端子和接头均应能保持电缆原有的电气、机械、阻燃和必要的耐火性能。

3.6.1.8 需在失火状况下维持工作的设备包括：

- (1) 通用紧急报警系统；
- (2) 探火和失火报警系统；

- (3) 灭火系统和灭火剂施放报警系统;
- (4) 公共广播系统;
- (5) 应急照明;
- (6) 低位照明系统 (如有时);
- (7) 动力操作的防火门、水密门的控制和动力系统以及所有防火门、水密门的状态指示系统;
- (8) 可能形成火灾和/或爆炸蔓延系统的遥控停止/关闭设备;
- (9) 应急消防泵。

3.6.1.9 对要求两路供电的重要设备, 应尽最大可能在水平及垂直方向远离敷设。

3.6.1.10 对具有双套设备的重要设备或互为备用完成同一重要功能的双套系统, 其各自的供电及其控制用电缆应尽可能在水平及垂直方向远离敷设。若主配电板安装于独立的封闭舱室 (例如安装在主机控制室) 中, 则该要求不适用于安装在该封闭舱中的设备和电缆。

3.6.1.11 电缆贯穿水密隔舱壁或甲板时, 可采用单独水密填料函, 或用容纳多根电缆的水密填料箱, 但完工后应保持隔舱壁或甲板的水密完整性。

3.6.1.12 电缆贯穿有某种防火要求的舱壁和甲板时, 应保证不会削弱甲板和舱壁的防火完整性。

3.6.2 电缆托架

3.6.2.1 对于动力电缆、控制电缆中的主干电缆应设置电缆托架, 动力和控制电缆以及高压和低压电缆应安放在不同层次的电缆托架上。

3.6.2.2 金属电缆托架应有可靠的电气连接及接地。

3.6.2.3 电缆托架的防腐蚀和阻燃性能, 应能满足安装地点环境条件的要求。

第 7 节 接地、避雷及防干扰措施

3.7.1 接地

3.7.1.1 海上固定渔业养殖设施上除了具有双重绝缘设备的金属外壳和为防止轴电流流通的绝缘轴承座以外, 其它所有电气设备的金属外壳、固定安装的机械、井架的金属构件以及直升机甲板均应可靠接地。若不能通过正常构造达到这一要求时, 则应采取专门的接地措施。

3.7.1.2 在钢筋混凝土结构的海上固定渔业养殖设施上应设有专门的接地设施, 以保证可靠接地。

3.7.1.3 海上固定渔业养殖设施上平行敷设的管道, 当它们之间的距离小于 100mm 时, 每隔 20m 须用金属导体将它们连接并接地; 交叉距离小于 100mm 时, 亦需用金属导体将其相互连接并接地。

3.7.1.4 易燃液体和气体输送管系的头、尾部及其分支管系都应可靠地接地。

3.7.1.5 储存易燃液体和气体的储罐都应接地。容积大于 50m³ 的储罐, 沿其直径不能少于两处接地。

3.7.1.6 海上固定渔业养殖设施上的架空管道进入建筑物时, 应将入口处的管道接地。并在距管道入口处 25m 范围内, 应将管道至少重复接地一次。

3.7.2 避雷

3.7.2.1 应按相关规范、标准^①的要求确定海上固定渔业养殖设施上需要避雷的设施和处所, 并采取有效的避雷措施。

3.7.3 防干扰措施

3.7.3.1 电气设备、照明装置、仪表控制装置和通信设备的安装及动力电缆、控制电缆、照明电缆及通信电缆的敷设应符合所用规范、标准的要求, 以防止对仪表控制系统和通信系

^① 《建筑物防雷》(IEC 1024: 1990)。

统的干扰。

3.7.4 防静电措施

3.7.4.1 防止人体带电，在生活区出口及上下平台处装设静电释放装置，消除人体的静电。

3.7.4.2 海上固定渔业养殖设施上的设备应有良好的接地。

3.7.4.3 接地电缆截面应不小于 16mm^2 ，并保持正常、良好。

3.7.5 无人驻守海上固定渔业养殖设施的补充要求

3.7.5.1 应根据具体情况设置应急电源，以满足应急关断、信号、逃生、应急照明、消防等用电要求。

3.7.5.2 对于经常有人登乘从事维护、保养、检测等活动但不驻守海上固定渔业养殖设施，应该对其供电、关断、逃生、通信、应急照明、消防、救生等系统进行故障模式及失效影响分析。



第4章 消防

第1节 一般规定

4.1.1 一般要求

4.1.1.1 海上固定渔业养殖设施的布置和防火结构的设置应能限制火灾和烟气的蔓延。

4.1.1.2 海上固定渔业养殖设施的材料选择不应因为材料的使用而使火灾危险性和火灾后果增大。

4.1.1.3 消防装置、设备、器材、耐火分隔、脱险通道、火灾和气体探测报警系统等均应经船舶检验机构认可和检验。

4.1.1.4 消防设备应保持良好状况，随时可用。

4.1.1.5 所有消防设备应具有抗海洋环境腐蚀的性能。

4.1.1.6 兼有旅游休闲功能的渔业养殖设施还应满足本规则第4篇第4章的要求。

4.1.1.7 桩基式、重力式海上固定渔业养殖设施的消防水灭火系统应满足本规则第1篇第6章第8节的相关规定。其他型式海上固定渔业养殖设施的消防，可根据本局依照规定程序认可和公布的中国船级社的相应规范或公认的标准进行设置。

4.1.1.8 海上固定渔业养殖设施的材料、耐火分隔、处所的定义应满足本规则第1篇第6章第2节的相关规定。

4.1.1.9 海上固定渔业养殖设施的结构防火应满足本规则第1篇第6章第3节的相关规定。

4.1.1.10 海上固定渔业养殖设施的起居处所、服务处所和控制站的防护应满足本规则第1篇第6章第4节的相关规定。

4.1.1.11 海上固定渔业养殖设施的脱险通道应满足本规则第1篇第6章第5节的相关规定。

4.1.1.12 操作准备状态和维护保养应满足第1篇第6章第11节的相关规定。

4.1.1.13 无配员海上固定渔业养殖设施的机器处所、控制站等的界限面绝热和构造满足不燃的B级和C级分隔，可以不设置喷水系统和火灾探测报警系统。

4.1.2 防火控制图

4.1.2.1 有人驻守海上固定渔业养殖设施应设有防火控制图。无人驻守海上固定渔业养殖设施应设有消防设备布置图。防火控制图的绘制和张贴应满足《国内航行海船法定检验技术规则（2020）》第4篇第2-2章第1节2-2.1.18防火控制图的要求。

4.1.3 操作准备状态和维护保养

4.1.3.1 海上固定渔业养殖设施的防火、探火、灭火及脱险设施应进行维护保养、测试和检查，以保证其良好的工作状态并能立即可用。

第2节 火灾和气体探测报警系统

4.2.1 一般要求

4.2.1.1 火灾与气体探测报警系统的设置应满足公认规范和技术标准的要求。

4.2.1.2 固定式火灾与气体探测报警系统探测器设置的地点、数量、探测器的规格种类必须能保证对所有可能发生火灾和泄漏可燃或有毒气体的地方进行连续监测。

4.2.1.3 火灾和气体探测报警系统的电源应不少于2套，其中一套应为应急电源。当主电源失电时，系统应自动转换为应急电源供电。其电力应由专用的独立馈线供给。该馈线应接通至设在探火系统控制站中的转换开关。线路应避免通过厨房、机器处所和具有高度失火危险的其他围蔽处所，但为了该处的探火或为了通过相应的配电板所必需者除外。

4.2.1.4 除实质上不会有失火危险的处所(如空舱和卫生处所)外, 应设有自动火灾探测报警系统。

4.2.2 气体探测报警系统

4.2.2.1 存在可燃气体泄漏危险或有毒气体泄漏危险的处所应设置可燃气体探测报警系统或有毒气体探测报警系统。

4.2.3 火灾探测报警系统

4.2.3.1 每一探测器分区, 应备有当任一探测器动作时, 能立即在一个或数个指示装置中自动发出声、光警报信号的设施。上述装置应能显示由该系统所服务的任一分区所发生的失火征兆, 并应集中装在有人控制室内以及能保证发自该系统的任何报警信号达到直接使船员获知的其他地点。此外, 其布置还应保证当甲板上测得失火征兆时即在甲板发出报警声。此报警和探火系统应能显示系统本身可能发生的任何故障。

4.2.3.2 探测器应分成若干分区, 在每一分区中, 不允许多于 50 个围蔽处所, 所装有的探测器不应多于 100 个。探测器应分层布置, 以显示某一甲板发生了火警。

4.2.3.3 该系统应能为任一被保护处所的不正常空气温度, 不正常烟气浓度或显示初期火灾的其他因素所启动。对于测温式系统, 当温度以每分钟小于或等于 1℃ 向下述温度界限升高, 在空气温度低 54℃ 时不应动作, 而在空气温度达到 78℃ 之前即应动作。对于干燥室和通常处于高温环境的处所, 其动作的许可温度可以较该类处所的甲板顶最高温度增加 30℃。对于测烟式系统, 在烟密度超过 12.5% 每米减光率之前动作。但在烟密度超过 2% 每米减光率之前不应动作。探火系统不得用于探火以外的任何其他目的。

4.2.3.4 探测器应装在顶部位置, 并应予以适当保护以防止撞击或自然损伤。探测器应适合在海上大气中使用。探测器应装在没有横梁, 以及可能妨碍热气或烟气流向敏感元件的開啟位置。

4.2.3.5 要求设置探火设施的每一处所应至少装设 1 只探测器, 并且每 37m² 的甲板面积应至少设 1 只探测器。在大的处所, 探测器应有规则布局, 两个探测器之间的间距应小于或等于 9m, 且与舱壁的间距小于或等于 4.5m。

4.2.3.6 每一指示装置附近应贴示意图或表, 表明该装置所覆盖的处所和有关每一分区的区域位置。并应有试验和保养的适当说明。

4.2.3.7 每一探测器分区应备有备用探测器头, 备用探测器头应包括安装在船上的所有型号和等级。

4.2.3.8 火灾探测系统能触发报警信号, 同时能自动或手动进行相应的关断, 以切断火灾区域的油气流、通风系统和电源以及停止火灾区域机器设备的运转(不包括应急电源及消防泵)。

4.2.3.9 手动火警按钮

(1) 手动火警按钮应遍及起居处所、服务处所和控制站, 每一个通道出口应装一个手动火警按钮。在每一层甲板的走廊内, 手动火警按钮应便于到达, 并使走廊任何部分与手动火警按钮的距离不大于 20 m;

(2) 在机器处所以及其他认为必要的地点也应设手动火警按钮;

(3) 应有防止对手动报警系统的误操作的措施。

第 3 节 灭火设备配备

4.3.1 一般要求

4.3.1.1 应根据海上固定渔业养殖设施的火灾性质和危险程度, 配备消防水灭火系统、泡沫灭火系统、气体灭火系统、干粉灭火系统、细水雾灭火系统等固定灭火系统。

4.3.1.2 有人驻守的海上固定渔业养殖设施应设置消防水灭火系统。

4.3.1.3 无人驻守的海上固定渔业养殖设施, 在安全分析的基础上, 可不设置消防水灭火系统。

4.3.2 机器处所的灭火设备

4.3.2.1 一般要求

(1) 设有燃油锅炉或燃油装置的处所，应配备下列符合《国际消防安全系统规则》规定的固定灭火系统之一：

- ① 压力水雾喷射灭火系统；
- ② 室火气体灭火系统；或
- ③ 高膨胀泡沫灭火装置。

若机舱与锅炉舱未完全隔开，或燃油能从锅炉舱泄入机舱，则此机舱与锅炉舱应作为一个舱室看待。

(2) 禁止在新船和现有船舶上使用作为灭火剂的卤代烃系统新装置。

(3) 每一锅炉舱应至少配备一只容量大于或等于 9L 手提式空气泡沫灭火器。

(4) 每一锅炉舱和每一装有部分燃油装置的处所，应至少装备两只能喷射泡沫或其等效物的认可型手提式灭火器。每一锅炉舱应至少配备一只认可型的容量大于或等于 135L 的泡沫型灭火器，或等效物。此类灭火器应备有绕在卷筒上的软管，以便于到达锅炉舱的任何部位。

(5) 每一生火的处所应有一个贮有砂、浸过碳酸钠的锯屑或其他认可的干燥材料的容器，其容量应大于或等于 0.1m^3 。并配备 1 把合适的铲子用于扬撒这些干燥物，也可用一只认可型的手提灭火器代替上述设施。

4.3.2.2 装有内燃机的处所，不论内燃机作为主机或其他用途，当其总输出功率大于或等于 750kW 时应配以下设备：

- ① 本章 4.3.2.1 要求的一种灭火系统；
- ② 至少 1 套经认可的手提式空气泡沫灭火设备；
- ③ 每一该类处所，应配备足够数量经认可的每只大于或等于 45L 容量的泡沫型灭火器或其等效物，使能喷射到燃油和滑油压力系统的任何部位和传动装置以及其他有失火危险的部位。此外，还应具备足够数量的手提式泡沫灭火器或等效物，其布置应使自该处所中任何一点至一只灭火器的步行距离都不超过 10m；而在每一该类处所均应至少配备两只这种灭火器。对 4m^2 以下的较小处所考虑到安全性后可降低本项要求。

4.3.2.3 有失火危险的任何机器处所，而其灭火设备在本章 4.3.2.1 和 4.3.2.2 中未加明确规定，则应在此处所内或接近该处所处备有一定数量的手提式灭火器或其他等效灭火装置。

4.3.2.4 若设置非本章要求的固定式灭火系统，应征得船舶检验机构同意。

4.3.3 厨房

4.3.3.1 厨房应设置的湿化学品灭火系统或其他合适的灭火系统对厨房排气导管和炉灶进行保护。

4.3.4 油漆间和易燃液体物料间

4.3.4.1 油漆间和易燃液体储藏室不应通往起居处所。

4.3.4.2 对于甲板面积为 4m^2 或更大的油漆间和易燃液体（或气体）储藏室，应设有下列规定的固定灭火装置之一，其布置应能在处所外进行操作灭火：

- (1) 二氧化碳灭火系统，其容量按该处所总容积的 40% 进行设计；
- (2) 干粉灭火系统，其容量按干粉释放强度至少 $0.5\text{kg}/\text{m}^2$ 进行设计；
- (3) 压力水雾灭火系统或自动喷水器系统，其出水率按 $5\text{L}/\text{m}^2\cdot\text{min}$ 进行设计；
- (4) 其他经过船舶检验结构认可的灭火装置。

4.3.4.3 对于面积不足 4m^2 的油漆间和易燃液体物料间，可使用手提二氧化碳或干粉灭火器来代替固定灭火系统，但其剂量应满足灭火浓度的要求。在油漆间和易燃液体物料间上应设喷放孔，在不进入室内的情况下可以向内喷放，所要求的手提灭火器应存放在喷放孔附近。

第4节 灭火器的配置及人员保护

4.4.1 一般要求

4.4.1.1 灭火器应根据火灾类型进行配置。

4.4.1.2 生活区或居住处所不得配置二氧化碳灭火器。

4.4.1.3 灭火器应为认可的型式。所需手提式液体灭火器的容量应小于或等于 13.5L，且不少于 9 L。其他灭火器的可携性应与 13.5 L 液体灭火器等同，且其灭火性能应至少与 9 L 液体灭火器相当。

4.4.1.4 灭火器应每年进行检查。每个灭火器应设有一个标记以标示其已被检查过。所有永久性压力灭火器的容器和常压灭火器的驱动瓶应每 10 年进行一次液压试验。

4.4.2 灭火器配置要求

4.4.2.1 楼梯口、走廊出口、房间门口应布置手提式灭火器。

4.4.2.2 每一个房间和处所内均应布置手提式灭火器；走廊每隔 10m 的地方应配备一个手提式灭火器。

4.4.2.3 开敞甲板应根据具体情况配置手提式灭火器。

4.4.2.4 潜在发生池火的区域，如内燃机房、燃油罐区域应布置推车式泡沫灭火器或等效的适用油类池火灭火器。

4.4.3 人员保护

4.4.3.1 消防员装备

- (1) 有人驻守海上固定渔业养殖设施的生活区应至少配备消防员装备 2 套；
- (2) 消防员装备应满足《国际消防安全系统规则》第 3 章的相关要求；
- (3) 消防员装备应保存于永久性清楚标记且容易到达的位置，以备使用。消防员装备应贮存于两个或多个相互远离的位置。

4.4.3.2 应急逃生呼吸装置 (EEBD)：

- (1) EEBD 应满足《国际消防安全系统规则》第 3 章的相关要求；
- (2) A 类机器处所应配备 1 套 EEBD；
- (3) 起居处所应至少配备 2 套 EEBD；
- (4) 其他处所内 EEBD 的数量和位置应由船舶检验机构视情况而定。

第5节 防爆安全及通风

4.5.1 一般要求

4.5.1.1 海上固定渔业养殖设施上的危险区划分应按本局《海上移动平台法定检验技术规则 (2016)》第 8 章 8.2.2.1 的有关规定进行。

4.5.1.2 电池间和油漆间内及通风出口 1.5m 范围应划分二类危险区。如电池无氢气产生，电池间也可不划分为二类危险区。

4.5.1.3 电池间和油漆间应进行足够的通风，防止可燃气体集聚。

4.5.1.4 电池间和油漆间应设置可燃气体探头，用于监测危险区内可燃气体聚集状况。

4.5.1.5 电池间和油漆间内电气设备应采用合格的防爆型设备。

4.5.2 通风

4.5.2.1 有人的封闭处所应有足够的通风。

4.5.2.2 危险区和非危险区的通风系统应彼此独立。

4.5.2.3 通风系统的进气口应至少远离电池间、油漆间、含六氟化硫电气设备房间的出气口。

4.5.2.4 所有的通风机及风闸，应在其处所外易于到达的安全处所设有手动应急关断设施。

4.5.2.5 属于危险区处所通风应满足下列要求:

- (1) 封闭的属于危险区处所应设置负压通风, 且应设置备用;
- (2) 封闭的属于危险区处所应设置有效可靠的通风设备, 以使其可燃气体浓度降至安全范围之内;
- (3) 安全处所和危险区处所以及危险程度不同的处所之间, 不应设出入门或其他开口。



第5章 防止造成海洋环境污染的结构与设备

第1节 一般规定

5.1.1 一般要求

5.1.1.1 设施上的油污、生活污水、垃圾宜采用接收船接收的方式。如不可行时，防止油类污染、防止生活污水污染、防止垃圾污染应符合本局《国内航行海船法定检验技术规则（2020）》第5篇的适用要求。

5.1.1.2 防止造成空气污染应符合本局《国内航行海船法定检验技术规则（2020）》第5篇第7章的适用要求。

5.1.1.3 设施的防止油类污染、防止生活污水污染、防止垃圾污染、防止造成空气污染还应满足所在海域主管机关的要求。

5.1.1.4 应设置病鱼、死鱼的专用收集容器。

5.1.2 当所在海域主管机关无明确要求时：

5.1.2.1 防止生活污水污染

(1) 可不满足《国内航行海船法定检验技术规则（2020）》第5篇第5章5.1.3中规定的“以不少于4kn船速在航行途中”的要求。

(2) 当设施在最近陆地3nmile以内作业时，根据设施类别和安装（含更换）生活污水处理装置的时间，利用设施上生活污水处理装置处理的生活污水分别执行相应的污染物排放限值，污染物排放限值应满足《国内航行海船法定检验技术规则》（2020）第5篇第5章5.1.4的适用要求。

5.1.2.2 防止设施垃圾污染

(1) 在接收设施已满足的前提下，垃圾排放入海可根据《国内航行海船法定检验技术规则（2020）》第5篇第6章6.1.3.4的规定不“在航行途中”进行排放。

第6章 人员健康与保护

第1节 一般规定

6.1.1 一般要求

6.1.1.1 海上固定渔业养殖设施除本篇本章要求外，人员健康与保护的要求还应符合本局《海上移动平台技术规则（2021）》第1篇第16章第1节16.1.1，16.1.2.1~16.1.2.3，第2节16.2.1.2~16.3.1.6，16.3.1.9~16.3.3.1，第4节至第7节的要求。但对于舱室配置要求，原则上适用于设施上长期驻守的工作人员。如有冲突，以本规则为准。

6.1.1.2 设施上人员经常出入的场所应根据实际情况设置人员防滑和保护设施。

第2节 生活区的内部设施

6.2.1 居住舱室

6.2.1.1 设施卧室应位于不易上浪的位置。

第3节 人员防护

6.3.1 防滑设施

6.3.1.1 对于渔业养殖设施，所有工作区、走道的地板表面及梯子表面等人员经常通过的地方，均应考虑防滑措施，以保证人员的安全。

6.3.1.2 栏杆

(1) 养殖区域的人员走道均应设置可靠的安全防护栏杆，防护栏宜呈密网状，或设置各档间距不超过11 cm的栏杆，并安装踢脚板，护栏高度不得低于1米。

(2) 栏杆型式、高度、各档间距、撑柱、撑条和支座的设置妨碍设施正常工作时，经船舶检验机构同意，可采取等效的设计或其他安全措施。

第4节 医务室

6.4.1 一般要求

6.4.1.1 海上固定渔业养殖设施均应配置应急药箱。

6.4.1.2 对于总定员（工作人员、特殊人员和乘客）大于15人且不大于100人的设施，应设置诊疗室。

6.4.1.3 对于总定员（工作人员、特殊人员和乘客）大于100人的设施应设置专用医务室。

第5节 照明

6.5.1 一般要求

6.5.1.1 长期驻守工作人员的卧室宜设有合适的自然采光，并应配备足够的灯光照明，亮度应保证人员工作时有足够的照明。

6.5.1.2 其他起居舱室、餐厅，应设有足够的人工照明。

第7章 信号设备

第1节 一般规定

7.1.1 一般要求

7.1.1.1 海上固定渔业养殖设施应至少设置助航标识灯、障碍灯、雾笛和设施标志牌。

7.1.1.2 当供给助航标志与信号设备的主电源发生故障时，应能自动地接至应急电源，其供电应符合本篇第3章的有关要求。

第2节 配备要求

7.2.1 助航标识灯

7.2.1.1 海上固定渔业养殖设施上应安装一盏或多盏在夜间显白色的同步发光的助航标识灯，灯的数量和安装位置应保证从任何方向驶近设施的船舶至少看见一个灯光。

7.2.2 障碍灯

7.2.2.1 海上固定渔业养殖设施垂直的端点应装设红色障碍灯，其设置应符合航空条件的要求。

7.2.3 雾笛

7.2.3.1 海上固定渔业养殖设施上应设置主雾笛和备用雾笛。

7.2.4 标志牌

7.2.4.1 海上固定渔业养殖设施应在适当位置设置标志牌。

第3节 技术要求

7.3.1 助航标识灯

7.3.1.1 同步发光

安装的助航标识灯应有措施保证同步发光。

7.3.1.2 可见性

灯的数量、结构和安装位置应保证从任何方向驶近设施的船舶至少看见一个灯光。

7.3.1.3 光强和射程

助航标识灯的最小视光强度为 1400cd，射出光束的垂直分布应保证自设施近旁至灯光的最大射程都能看见。

7.3.1.4 安装高度

助航标识灯的设置高度应在平均大潮高潮面以上不低于 6m，不高于 30m。

7.3.1.5 控制系统

控制系统应能实现闪光灯泡故障时自动更换及故障报警。

7.3.1.6 闪光特性

助航标识灯的闪光特性为莫尔斯信号“U”（··—），最大周期 15s，其莫尔斯信号“U”应符合表 7.3.1.6 的要求。

助航标识灯莫尔斯信号特性

表 7.3.1.6

短明（点）	0.5s
暗	0.5s

短明（点）	0.5s
暗	0.5s
长明（划）	1.5s
停	8.5s 或 11.5s
灯光周期	12s 或 15s

7.3.2 障碍灯

7.3.2.1 障碍灯的结构应采用防水型灯具，其灯头应具有防止灯泡自行松脱的结构。

7.3.3 雾笛

7.3.3.1 主雾笛和备用雾笛

- (1) 主雾笛和备用雾笛的结构及所在位置应使从任何方向驶近设施的船舶都可以听见；
- (2) 当主雾笛完全失效或部分失效致使任何方向的一般听程小于 0.5n mile 时，备用雾笛应能立即投入工作；
- (3) 主雾笛应采用自动雾笛，由雾浓度探测装置自动控制，当气象能见度小于 2n mile 时触发，而备用雾笛则可采用自动雾笛或手动雾笛。

7.3.3.2 听程

主雾笛在任何方向的一般听程，至少应有 2n mile，备用雾笛在任何方向的一般听程，至少应有 0.5n mile。

7.3.3.3 安装高度

雾笛安装高度应在平均大潮高潮面以上不低于 6m，不高于 30m 处。

7.3.3.4 控制系统

雾笛的控制系统，应能够实现手动停止鸣号和手动开始鸣号以及故障报警。

7.3.3.5 音响信号

主雾笛及备用雾笛的音响节奏特征为莫尔斯信号“U”（·—），最大周期为 30s，其莫尔斯信号“U”应符合表 7.3.3.5 的要求。

雾笛莫尔斯信号特性表

表 7.3.3.5

短鸣	0.75s
停	1s
短鸣	0.75s
停	1s
长鸣	2.5s
长停	24s
周期	30s

7.3.4 标志牌

7.3.4.1 标志牌应至少包含设施名称、识别号等，应设置在从空中和海上所有正常抵达设施的角度和方向都能容易识别的位置处。

7.3.4.2 标志牌应黄底黑字，文字（中、英文）或号码高 1m，标志牌或用照明，或用反光材料，使之在白天或夜间都能清晰地被看见。

第8章 通信设备

第1节 一般规定

8.1.1 一般要求

8.1.1.1 除本节另有规定外，通信设备的性能要求应满足《国内航行海船法定检验技术规则（2020）》第4篇第4章的有关规定。

8.1.1.2 海上渔业养殖设施应配备VHF无线电话（固定安装或便携式）。

8.1.1.3 无人驻守海上渔业养殖设施可以不设置通信系统。登上无人驻守海上渔业养殖平台的人员，必须携带可靠的便携式对外无线通信设备。



第 4 篇 海上固定旅游休闲设施



目 录

第 1 章 通 则	98
第 1 节 一般规定	98
第 2 章 机械设备及管系	99
第 1 节 一般规定	99
第 2 节 管 系	99
第 3 节 开式排放系统	99
第 4 节 通风系统	99
第 3 章 电气装置	100
第 1 节 一般规定	100
第 2 节 应急电源	100
第 4 章 消 防	102
第 1 节 一般规定	102
第 5 章 防止造成海洋环境污染的结构与设备	103
第 1 节 一般规定	103
第 6 章 人员健康与保护	104
第 1 节 一般规定	104

第1章 通则

第1节 一般规定

1.1.1 一般要求

1.1.1.1 本篇适用于海上固定旅游休闲设施。

1.1.1.2 海上固定旅游休闲设施的构造、强度、材料和焊接应符合本规则第1篇第2章的相关适用规定。

1.1.1.3 海上固定旅游休闲设施的基础应符合本规则第1篇第3章的相关适用规定。

1.1.1.4 海上固定旅游休闲设施的救生设备应符合本规则第1篇第7章的相关适用规定。

1.1.1.5 海上固定旅游休闲设施的信号设备应满足第1篇第8章的相关适用规定。

1.1.1.6 海上固定旅游休闲设施的通信系统应满足第1篇第9章的相关适用规定。

1.1.1.7 海上固定旅游休闲设施的直升机甲板设施应符合本规则第1篇第11章的相关适用规定。

1.1.1.8 海上固定旅游休闲设施的弃置应符合本规则第1篇第13章的相关适用规定。

1.1.1.9 海上固定旅游休闲设施的操作要求应满足第1篇第14章的相关适用规定。



第2章 机械设备及管系

第1节 一般规定

2.1.1 一般要求

2.1.1.1 海上固定旅游休闲设施除了本篇本章要求外，还应符合本规则第1篇第4章的适用要求。

2.1.1.2 海上固定旅游休闲设施设置的应急电源应设置在不易上浪且安全的区域。如果采用岸电作为应急电源，则供电电路应采用保护设施，以避免火灾、坠物破坏。

第2节 管系

2.2.1 一般要求

2.2.1.1 乘客住宿的供暖，不应采用蒸汽为供暖介质。

2.2.2 应急呼吸系统

2.2.2.1 应设置经船舶检验机构认可的便携式应急呼吸系统，存放位置、容量和数量应满足2.2.3的要求。

2.2.2.2 应急呼吸系统存放处应有清晰的标志。

2.2.3 便携式应急呼吸系统

2.2.3.1 应置于乘容易于到达的位置。数量应为乘客和工作人员总数再加一套。

2.2.3.2 便携式应急呼吸系统的量应满足应急撤离人员所需要的时间，并考虑适当的冗余。

第3节 开式排放系统

2.3.1 一般要求

2.3.1.1 生活污水的排放应通过开排系统收集进开排柜中，宜通过运输船接泊至岸。如不可行时，应满足本规则本篇第5章的要求。

第4节 通风系统

2.4.1 一般要求

2.4.1.1 厨房的通风系统应设置。

2.4.1.2 医务室的通风系统应单独设置。采用中央空调系统通风的，医务室的回风不能接入住室、娱乐处所等处所。

第3章 电气装置

第1节 一般规定

3.1.1 一般要求

3.1.1.1 海上固定旅游休闲设施，主电源也可以是岸电、太阳能板、蓄电池组等，或者其与发电机组的组合，但是其性能、容量等应满足第3篇第3章相应要求。

3.1.1.2 除本章要求外，海上固定旅游休闲设施上的电气装置还应满足第3篇第3章的适用规定。

3.1.1.3 电气装置应能：

- (1) 在不借助应急电源的情况下，保证对所有为维持海上固定休闲旅游设施正常操作和居住条件所必需的电气设备供电；
- (2) 在主电源发生故障时，保证对安全所必需的电气设备供电；
- (3) 保证人员和海上固定旅游休闲设施的安全，免受各种电气危害。

第2节 应急电源

3.2.1 一般要求

3.2.1.1 海上固定旅游休闲设施上应设有独立的应急电源及配套的应急配电系统。

3.2.1.2 应急电源可由下列三者中的部分或全部组成：

- (1) 柴油机发电机组，简称应急发电机；
- (2) 蓄电池组；
- (3) 不间断电源。

3.2.2 应急电源的供电要求

3.2.2.1 应急发电机应在主电源供电失效的情况下，确保在45s之内自动启动和供电。应急发电机的容量应能满足由其供电的应急负载要求。

3.2.2.2 蓄电池组应能在主电源供电失效的情况下自动供电，保证在规定的供电时间内无需再充电就能供给由其供电的所有应急负载正常用电。在整个供电时间内使电压保持在额定值 $\pm 12\%$ 的范围内。

3.2.2.3 不间断电源应能在主电源供电失效时立即不间断地接替供电。其电压和频率的变化应符合所用规范、标准的要求。

3.2.3 应急电源的供电范围和供电时间

应急电源应至少能同时为下列设备在下列规定的时间内供电：

3.2.3.1 对作业于遮蔽航区或与其相当的航区，提供展览、娱乐、餐饮和（或）住宿服务的海上固定旅游休闲设施，应设有应急电源。该电源的容量应至少向下列设备（如有时）同时供电3小时：

- (1) 登乘救生艇、筏的集合地点、登乘地点及舷外、所有走廊、梯道和出口、主配电板、应急电源所在处所及控制站的照明；
- (2) 探火和失火报警系统；
- (3) 所有在紧急状态下需要的内部通信设备；
- (4) 第1篇第8章所要求的信号设备；
- (5) 第1篇第9章所要求的无线电设备；
- (6) 断续使用的白昼信号灯、号笛和手动失火报警按钮（如设有时）。

3.2.3.2 对作业于除遮蔽航区或与其相当的航区之外海区，提供展览、娱乐、餐饮和（或）

住宿服务的海上固定旅游休闲设施，应设有应急电源，该电源的容量应至少满足如下要求：

(1) 对下列各处的应急照明供电，供电时间：近海设施为 12 小时，沿海设施为 6 小时：

- ① 每一登乘救生艇、筏的集合地点、登乘地点及其舷外的照明处；
- ② 通达登乘救生艇、筏集合地点、登乘地点的走道、梯道和出口处；
- ③ 所有服务及起居处所和它们内部的通道、梯道、出口及载人电梯内；
- ④ 机器处所及主发电站内，包括它们的控制位置；
- ⑤ 所有控制站、机器控制室以及每一主配电板和应急配电板处；
- ⑥ 消防员装备存放处所（如设有）；
- ⑦ 消防泵处所、喷淋水泵间（如设有时）以及它们的启动设备处所（如设有）。

(2) 对下列设备供电。供电时间：近海设施为 12 小时，沿海设施为 6 小时：

- ① 第 1 篇第 8 章所要求的信号设备；
- ② 第 1 篇第 9 章所要求的无线电通信设备；
- ③ 所有在紧急状态下需要的内部通信设备；
- ④ 探火及失火报警系统以及防火门的吸持和释放系统；
- ⑤ 断续使用的白昼信号灯、号笛、手动失火报警系统按钮和所有紧急状态下需要的内部报警信号设备；
- ⑥ 消防泵处所、喷淋水泵间（如设有时）以及它们的启动设备处所。

3.2.3.3 对服务于遮蔽航区的半潜式设施，还应设有压载泵并从应急电源供电，且供电时间不少于 3 小时。对作业于除遮蔽航区之外海区的半潜式设施，应设有压载泵从应急电源供电，且供电时间不少于 6 小时。



第4章 消防

第1节 一般规定

4.1.1 海域定义

- (1) 远海海域：系指超过近海海域的海域。
- (2) 近海海域：系指中国渤海、黄海及东海距岸不超过 200n mile 的海域；台湾海峡；南海之台湾岛东海岸距岸不超过 50n mile 的海域；海南-西沙航区；南海其它海域距岸不超过 120n mile 的海域。
- (3) 沿海海域：系指台湾岛东海岸、台湾海峡东西海岸、海南岛东海岸及南海岸距岸不超过 10n mile 的海域和除上述海域外距岸不超过 20n mile 的海域；距有避风条件且有施救能力的沿海岛屿不超过 20n mile 的海域。但对距海岸超过 20n mile 的上述岛屿，本局将按实际情况适当缩小该岛屿周围海域的距岸范围。
- (4) 遮蔽海域：系指由海岸与岛屿、岛屿与岛屿围城的遮蔽条件较好、波浪较小的海域。在该海域内岛屿之间、岛屿与海岸之间的横框距离不应超过 10n mile。

4.1.2 海上固定旅游休闲设施消防安全措施

4.1.2.1 远海海域和近海海域的服务类海上固定旅游设施的消防安全措施应符合《国内航行海船法定检验技术规则（2020）》第4篇第2-2章第2节客船的消防安全措施II级客船的要求。

4.1.2.2 沿海海域和遮蔽海域的服务类海上固定旅游设施的消防安全措施应符合《国内航行海船法定检验技术规则（2020）》第4篇第2-2章第2节客船的消防安全措施中III级客船的要求。

4.1.2.3 下列定员人数的服务类海上固定旅游设施应满足以下要求：

- ① 定员人数 500 人及以上的安装在远海海域和近海海域的服务类海上固定旅游设施的消防安全措施应满足本局《国内航行海船法定检验技术规则（2020）》关于 I 级客船的要求。
- ② 定员人数 500 人及以上的安装在沿海海域和遮蔽海域的服务类海上固定旅游设施的消防安全措施应满足本局《国内航行海船法定检验技术规则（2020）》关于 II 级客船的要求。

定员人数 1000 人及以上的安装在沿海海域和遮蔽海域的服务类海上固定旅游设施的消防安全措施应满足本局《国内航行海船法定检验技术规则（2020）》关于 I 级客船的要求。

第 5 章 防止造成海洋环境污染的结构与设备

第 1 节 一般规定

5.1.1 一般要求

5.1.1.1 设施上的油污、生活污水、垃圾宜采用接收船接收的方式。如不可行时，防止油类污染、防止生活污水污染、防止垃圾污染应符合本局《国内航行海船法定检验技术规则（2020）》第 5 篇的适用要求。

5.1.1.2 防止造成空气污染应符合本局《国内航行海船法定（2020）》第 5 篇第 7 章的适用要求。

5.1.1.3 设施的防止油类污染、防止生活污水污染、防止垃圾污染、防止造成空气污染还应满足所在海域主管机关的要求。

5.1.2 当所在海域主管机关无明确要求时：

5.1.2.1 防止油类污染

(1) 当平台处于作业状态时，操作性排油（不包括油类储存舱、沉淀舱、日用舱的洗舱水）可不在《国内航行海船法定检验技术规则（2020）》第 5 篇定义的“在航行途中”进行。

5.1.2.2 防止生活污水污染

(1) 可不满足《国内航行海船法定检验技术规则（2020）》第 5 篇第 5 章 5.1.3 中规定的“以不少于 4kn 船速在航行途中”的要求。

(2) 当设施在最近陆地 3n mile 以内作业时，根据设施类别和安装（含更换）生活污水处理装置的时间，利用设施上生活污水处理装置处理的生活污水分别执行相应的污染物排放限值，污染物排放限值应满足《国内航行海船法定检验技术规则（2020）》第 5 篇第 5 章 5.1.4 的适用要求。

第6章 人员健康与保护

第1节 一般规定

6.1.1 一般要求

6.1.1.1 海上固定旅游休闲设施除本篇本章要求外，人员健康与保护的要求还应符合本局《海上移动平台技术规则（2021）》第9篇第7章的相关要求。

6.1.1.2 应根据实情环境条件，为在设施上过夜的值守人员配置适当的冷暖设备和娱乐设备。

6.1.2 人员登离

6.1.2.1 乘客登乘不允许使用吊篮。

6.1.2.2 乘客登乘通道、梯道应设有可靠的安全防护栏杆，并装设踢脚板或等效设施，护栏高度不应低于1米，防护栏杆的设置应考虑到人员滑倒后滑入海中的风险。如设施上允许儿童登乘（1岁以下除外），则防护栏杆之间的间距可按照不大于11cm进行设计，亦或采用评估后较大间距。

6.1.2.3 兼作逃生用的登乘梯道，防护栏的设置还应考虑人员被挤入海中的风险。

6.1.2.4 对于乘客总数大于12人的设施，如果登乘设施兼作撤离和逃生用梯道，应至少设置两部，且应相互远离布置；乘客小于12人的设施，可允许使用固定金属梯代替其中一部固定式的登乘设施。

6.1.2.5 登乘人数，应满足人均使用有效面积不少于20 m²（机械设备舱等设施功能舱室、厨房等类似不能进驻乘客的处所面积不应计算在内），经船舶检验机构同意，可允许增加登乘人数。

6.1.2.6 登乘处，应设有专用的人员登乘和撤离记录簿；如有条件，应为每一乘客配备便携式的落水急救设备。

第 5 篇 海底管道系统



目 录

第1章 通则	107
第1节 一般规定	107
第2章 设计	108
第1节 一般规定	108
第2节 管道路由	108
第3节 设计载荷	108
第4节 设计工况	109
第5节 压力设计	110
第6节 系统设计	113
第7节 部件设计	115
第8节 结构件和砾石保护设计	116
第3章 材料	117
第1节 一般规定	117
第2节 材料选择和腐蚀控制	117
第3节 钢 管	117
第4节 部 件	118
第5节 外涂层	118
第6节 阳 极	119
第4章 建造	120
第1节 一般规定	120
第2节 预 制	120
第3节 路由预调查和准备	121
第4节 安 装	121
第5节 敷设后调查	123
第6节 敷设后干预	123
第7节 对 接	124
第8节 预调试	124
第9节 完工调查	126
第5章 运行与弃置	127
第1节 一般规定	127
第2节 运 行	127
第3节 弃 置	129
第6章 焊接和无损检测	130
第1节 一般规定	130
第2节 焊 接	130
第3节 无损检测	130

第1章 通则

第1节 一般规定

1.1.1 适用范围

1.1.1.1 除另有规定外，本篇适用于钢质海底管道系统。

1.1.2 定义

1.1.2.1 本篇各章节所涉及的特别定义，在各章节中规定。

(1) 海底管道（或称“海底管线”）：系指海底管道系统中，于最大高潮时，处于水面以下的管道（立管除外），该管道可能全部或部分地悬跨于海床上或放置于海底或埋设于海底。与陆上管道相连的登陆段亦应作为海底管道的一部分。

(2) 陆上部分管道：系指海底管道系统从登陆点（如绝缘接头处）至收发球装置之间的陆地部分。

(3) 立管：系指连接海底管道与水上设施之间的钢管或挠性管。立管延伸至管道与海上设施之间的海上应急隔离点处（如紧急关断阀），其底部的膨胀弯亦属于立管的一部分。本规范中的立管，作为海底管道系统的一部分，特指连接海底管道与海上固定设施之间的立管。



第2章 设计

第1节 一般规定

2.1.1 一般要求

2.1.1.1 本章规定了海底管道系统（下称管道系统）的设计准则及相关技术要求。

2.1.1.2 立管顶部至收发球装置之间的管道应符合公认标准^①的要求。

2.1.1.3 登陆海底管道系统的陆上部分管道应符合公认标准^②的要求。

2.1.1.4 管道系统的位置分类应满足表 2.1.1.4 的要求。

位置分类

表 2.1.1.4

位置	定义
1区	人类活动不频繁的区域。
2区	靠近平台（有人）的区域、人类活动频繁的区域、登陆管道靠近登陆点的区域。2区的范围宜根据风险分析确定，否则应采用距离平台或登陆点至少 500m 的范围。

第2节 管道路由

2.2.1 一般要求

2.2.1.1 管道系统的路由应根据该系统所处的自然环境条件、海底地形与地质状况及所处位置的区域性规划等因素选定。

2.2.1.2 管道系统的路由位置宜选择在海底地形平坦且稳定的区域内。应对已选定的路由范围进行路由勘察和工程调查。

2.2.1.3 路由沿线海床的土体特性资料，宜通过实验室试验或现场试验确定：

- (1) 颗粒大小分布；
- (2) 剪切强度参数（粘土在未扰动和重塑状态下的剪切强度，砂土的内摩擦角）；
- (3) 相关变形特征；
- (4) 单位重量；
- (5) 含水量；
- (6) 液限和塑限；
- (7) 土体矿物化学；
- (8) 其它相关试验。

第3节 设计载荷

2.3.1 一般要求

2.3.1.1 管道系统设计涉及的阶段包括：

- (1) 建造阶段，包括运输、安装、敷设后、充水和系统压力试验；
- (2) 运行阶段，包括调试、运行和停产等。

2.3.1.2 管道系统设计载荷可以划分为：

- (1) 功能载荷；
- (2) 环境载荷；
- (3) 偶然载荷。

^① ASME B31.3《工艺管道》。

^② GB 50253《输油管道工程设计规范》、GB 50251《输气管道工程设计规范》、GB 50349《气田集输设计规范》、GB 50350《油田油气集输设计规范》等规范的适用要求。

2.3.2 功能载荷

2.3.2.1 功能载荷系指由管道系统存在和预期使用所引起的载荷。

2.3.2.2 内部流体压力之间的关系如下：

$$p_t = 1.25 p_d$$

$$p_{inc} = p_d \cdot \gamma_{inc}$$

$$p_{lt} = p_t + \rho_t \cdot g \cdot (h_{ref} - h_l)$$

$$p_{ld} = p_d + \rho_{cont} \cdot g \cdot (h_{ref} - h_l)$$

$$p_{li} = p_{inc} + \rho_{cont} \cdot g \cdot (h_{ref} - h_l)$$

式中： p_d ——参考高程处的设计压力，Pa；

p_t ——参考高程处的系统试验压力，Pa，（备注：当设计压力等于包括动态效应在内的关断压力时，试验压力可选取为参考高程设计压力的 1.05 倍）；

p_{inc} ——参考高程处的偶然压力，Pa；

p_{lt} ——局部系统试验压力，Pa；

p_{ld} ——局部设计压力，Pa；

p_{li} ——局部偶然压力，Pa；

γ_{inc} ——参考高程处的偶然压力与设计压力比值，一般不超过 1.10；

h_{ref} ——参考点的高程（向上为正）（选取水面高程为宜），m；

h_l ——局部压力点的高程（向上为正），m；

g ——重力加速度， m/s^2 ；

ρ_t ——试压介质密度， kg/m^3 ；

ρ_{cont} ——运行介质密度， kg/m^3 。

2.3.3 环境载荷

2.3.3.1 由于海洋环境现象产生的载荷都属于环境载荷，一般包括：风、波浪、海流、潮汐、冰情、地震、土体条件、温度和海生物（附着）等。

2.3.3.2 环境条件的选取应符合公认标准^①的规定。

2.3.4 偶然载荷

2.3.4.1 偶然载荷，系指在异常和意外情况下施加于管道系统上并且在一年内发生概率小于 10^{-2} 的载荷。

第 4 节 设计工况

2.4.1 一般要求

2.4.1.1 管道系统设计工况需要考虑功能载荷、环境载荷和偶然载荷可能的最不利组合。

2.4.2 环境条件

2.4.2.1 天气受限条件，系指持续时间小于 72 小时的作业条件。环境条件应依据可靠天气预报选取。

2.4.2.2 临时条件，系指持续时间小于 6 个月的作业条件：

- (1) 运输工况：1 年期波浪和海流，或可靠的天气预报；
- (2) 安装工况：1 年期波浪和海流，或可靠的天气预报；
- (3) 系统压力试验工况：1 年期波浪和海流；
- (4) 运行期临时工况：1 年期波浪和海流；

^① SY/T 10050《环境条件和环境荷载规范（2004）》。

(5) 坐底稳定工况（安装期）：10 年期波浪+1 年期海流，1 年期波浪+10 年期海流。
2.4.2.3 永久条件，系指持续时间不小于 6 个月的作业条件：

- (1) 100 年期波浪和 10 年期海流；
- (2) 10 年期波浪和 100 年期海流；
- (3) 10 年期波浪、10 年期海流和 100 年期冰；
- (4) 10 年期波浪、10 年期海流和 100 年期地震。

注：当设计使用年限不大于 20 年时，永久条件下环境主载荷分量的重现期可根据设计使用年限的 2~3 倍确定，但不应小于 50 年。

2.4.2.4 偶然条件：1 年期波浪和海流。

2.4.2.5 疲劳条件，疲劳载荷包括：

- (1) 波浪载荷；
- (2) 涡激振动；
- (3) 安装阶段船舶运动导致的循环载荷；
- (4) 运行阶段的循环功能载荷。

2.4.3 设计工况

2.4.3.1 管道系统典型的设计工况如表 2.4.3.1 所示：

典型的设计工况

表 2.4.3.1

阶段	工况	功能载荷	环境载荷	偶然载荷
建造	建造工况	相应的	临时条件 ¹⁾	—
	系统压力试验工况	试验压力	1 年	—
运行	正常作业工况	最大允许操作压力	1 年	—
	极端功能载荷工况	偶然压力	1 年	—
	极端环境载荷工况	设计压力	永久条件	—
—	偶然工况	相应的	偶然条件	相应的
—	疲劳工况	相应的 ²⁾	疲劳条件	—

注 1：安装、运输等受作业条件限制的环节，环境条件可降低至允许的天气受限条件；
注 2：循环功能载荷（启动和关停时的压力和温度循环）。

2.4.4 特征壁厚

2.4.4.1 本规则中采用不同的特征壁厚，当失效可能发生在截面最薄弱处时，使用 t_1 ；当失效可能发生在极端载荷作用下的平均壁厚位置处时，使用 t_2 。

特征壁厚

表 4.2.4.3

	建造	运行
t_1	$t - t_{fab}$	$t - t_{fab} - t_{corr}$
t_2	t	$t - t_{corr}$

注 1： t 为管材的名义壁厚， t_{fab} 为管材的制造误差， t_{corr} 为腐蚀裕量。

第 5 节 压力设计

2.5.1 一般要求

2.5.1.1 管道压力设计一般考虑建造阶段和运行阶段。

2.5.2 建造阶段的压力设计

2.5.2.1 纵向载荷设计（LLD）

(1) 管道应设计成具有抗静态主纵向载荷引起有效拉伸的能力，应满足：

$$T_{eff} \leq 0.60 T_y$$

式中： T_{eff} ——有效拉力，N；

$$= T_a - \frac{\pi}{4} (p_i \cdot (D - 2t_2)^2 - p_e \cdot D^2)$$

T_a ——轴向拉力，N；

$$= \sigma_a \cdot A_s$$

T_y ——钢管屈服拉力, N;
 $= SMYS \cdot A_s$
 A_s ——钢管横截面积, m^2 ;
 p_i ——内压, Pa;
 p_e ——外压, Pa;
 D ——外径, m;
 t_2 ——特征壁厚, m;
 σ_a ——轴向应力, Pa。

(2) 管道在张紧器位置的有效张力等于张紧器张力。当管道刚安装在海床上时, 有效拉力等于残余敷设张力。对于单个管道在完全约束条件下, 有效拉力为:

$$T_{eff} = T_{lay} - (1 - 2\nu)(p_i - p_e) \cdot A_i - A_s \cdot E \cdot \alpha \cdot \Delta T$$

式中: T_{lay} ——残余敷设张力, N;
 E ——杨氏弹性模量, Pa;
 ν ——泊松比, 取 0.3;
 α ——钢管的热膨胀系数, $11.7 \times 10^{-6}/^\circ C$;
 ΔT ——管道敷设后温度的变化, $^\circ C$;

(3) 如管道处于位移控制条件下, 可不要求限制在管道屈服张力的 60%。

2.5.2.2 外压压溃设计 (ECD)

管道应设计成具有抗外压压溃 p_c 的能力, 应满足:

$$f_c \cdot p_c \geq p_e - p_i$$

式中: p_c ——钢管的压溃压力, Pa;

$$= \frac{p_y p_{el}}{\sqrt{p_y^2 + p_{el}^2}}$$

p_y ——钢管的屈服压溃压力, Pa;

$$= 2 SMYS \frac{t_2}{D}$$

p_{el} ——钢管的弹性压溃压力, Pa;

$$= 2E \frac{(t_2/D)^3}{(1-\nu^2)}$$

f_c ——外压压溃设计系数:

=0.70 无缝管或高频焊管;

=0.60 冷扩管 (如双面埋弧焊管)。

$SMYS$ ——规定的最小屈服强度, Pa;

2.5.2.3 局部屈曲设计 (LBD)

(1) 管道应设计成具有抗弯曲应变和外压的能力, 应满足:

$$\frac{\varepsilon}{\varepsilon_b} + \frac{p_e - p_i}{f_{c,lb} p_c} \leq g(f_0)$$

式中: ε ——允许的弯曲应变。

$f_{c,lb}$ ——在弯矩和外压联合作用下的压溃系数, 推荐:

$= f_c / g(f_0)$, 对于安装条件, 最高可取 1.0;

$g(f_0)$ ——压溃折减系数 $= (1 + 10f_0)^{-1}$;

f_0 ——椭圆度 $= (D_{max} - D_{min}) / D$, 取值不应低于 0.5%;

D_{max} ——给定截面最大直径, m;

D_{min} ——给定截面最小直径, m;

ε_b ——纯弯状态下的屈曲应变 $= t_2 / (2D)$;

(2) 为避免局部屈曲, 弯曲应变应限制在:

$$f_1 \cdot \varepsilon_1 \leq \varepsilon$$

$$f_2 \cdot \varepsilon_2 \leq \varepsilon$$

式中： ε_1 ——最大安装弯曲应变；
 ε_2 ——最大在位弯曲应变；
 f_1 ——安全系数（安装弯矩+外压）；
 f_2 ——安全系数（在位弯矩+外压）。

注：式中 D/t_2 不宜大于 50。

(3) 安全系数 f_1 和 f_2 宜取值为 2.0。当安装弯曲应变 ε_1 显著增加时，安全系数 f_1 可大于 2.0；当弯曲应变可控时，安全系数 f_1 可小于 2.0。

2.5.2.4 扩展屈曲设计 (PBD)

屈曲扩展压力 p_p ，可按式计算：

$$p_e - p_i \leq f_p \cdot p_p$$

式中： p_p ——扩展屈曲压力，Pa；

$$= 24 SMYS (t_2/D)^{2.4}$$

f_p ——扩展屈曲设计系数，取 0.80。

2.5.2.5 可替代的应变设计。建造阶段，有时更适合对最大允许应变予以限制，而不是对最大允许应力予以限制，可采用允许应变极限来代替应力准则。在安装过程中，轴向和弯曲载荷产生的最大纵向应变不应使管道屈曲或损害。通常，最大纵向应变不应超过 2%。

2.5.3 运行阶段的压力设计

2.5.3.1 抗屈服设计。管道系统的任何部位的环向应力和等效应力应满足：

$$\sigma_h = (p_i - p_e) \frac{D-t_1}{2t_1} \leq f_h \cdot \sigma_s \cdot f_t$$

$$\sigma_{eq} = \sqrt{\sigma_l^2 + \sigma_h^2 - \sigma_l \cdot \sigma_h + 3\tau^2} \leq f_{eq} \cdot \sigma_s \cdot f_t$$

式中： σ_h ——环向应力，Pa；
 σ_l ——纵向应力，Pa；
 σ_s ——规定的最小屈服强度，Pa；
 f_t ——温度折减系数，温度低于 121℃ 为 1.0；
 τ ——由剪切力和扭转力矩引起的剪切应力，Pa；
 σ_{eq} ——等效应力，Pa；
 f_h ——环向应力设计系数，见表 2.5.3.1；
 f_{eq} ——等效应力设计系数，见表 2.5.3.1。

抗屈服设计系数

表 2.5.3.1

工况	环向应力, f_h			等效应力, $f_{eq}^{1)}$
	1 区	2 区, 近岸段		
		液体管道	气体管道	
极端工况	0.72	0.60	0.50	0.90
偶然工况	—	—	—	0.96

注 1：纵向或等效应力时，可采用名义壁厚 t 。

2.5.3.2 可替代的应变设计。运行阶段，在某些情况下（尤其是输送高于 80℃ 的介质），计算等效应力时可能会导致很大的壁厚，则可采用应变设计来代替。通常，最大纵向应变不应超过 2%。

2.5.3.3 抗局部屈曲设计和抗椭圆化设计。设计应避免管道系统在运行过程中发生屈曲。屈曲模式可包括：

- (1) 管壁的外压压溃，应满足 2.5.2.2 的要求（如适用）；
- (2) 管壁的局部屈曲，应满足 2.5.2.3 的要求；
- (3) 局部屈曲后的扩展屈曲，应满足 2.5.2.4 的要求；
- (4) 整体屈曲应满足 2.6.5 的要求。

第6节 系统设计

2.6.1 一般要求

2.6.1.1 本节规定了管道系统设计方面的相关要求。

2.6.2 布置和保护要求

2.6.2.1 立管布置

(1) 除了输送非可燃水基流体外，立管不宜布置在生活区附近或下方。若不可行时，应采取相应的缓解措施；

(2) 立管宜放置在结构的内部，以防止由于船和其它机械产生的冲击载荷；

(3) 立管布置受到船舶及其它机械冲击载荷影响时，应设置立管防护装置；

(4) 立管不宜布置在平台的装载区内。

2.6.2.2 海底管道布置

(1) 管道与管道/电缆之间的距离不宜小于 30m。在靠近平台布置时，该间距可逐渐缩小至平台立管间或与电缆护管间布置的距离；

(2) 管道与现有海底结构物之间的距离，应根据既保证管道系统敷设作业的安全，又不损害海底结构物的原则确定；

(3) 管道与现有海底设施之间的距离不宜小于 100m。

(4) 管道靠近平台的布置应考虑平台支持船舶的停靠和平台施工活动的影响，并能得到有效保护；

(5) 管道路由曲率半径不宜小于 2000D。当需要更小的曲率半径时，应通过分析保证管道在安装和运行期的水平向稳定性。

2.6.2.3 管道埋设和保护宜符合公认标准^①的要求，并满足下列规定：

(1) 60m 水深以浅钢质管道宜埋设保护，总埋深（管顶至泥面）不宜低于 1.5m，60m 水深以深管道的保护要求宜评估确定；

(2) 150m 水深以浅挠性管宜埋设保护，总埋深（管顶至泥面）不宜低于 2.0m，150m 水深以深挠性管的保护要求宜评估确定；

(3) 穿越航道、水道的管道和邻近锚地的管道宜采用碎石保护的方式，总埋深（管顶至泥面）不宜低于 2.0m；

(4) 输送危险化学品的管道穿越航道时宜采用碎石保护的方式，总埋深（管顶至泥面）不应小于 3.0m；

(5) 挖沟过渡段管道的保护应与相邻管段的保护相当，可采用覆盖混凝土压块、碎石等方式予以保护。

2.6.3 管土作用

2.6.3.1 应考虑管土相互作用影响的极限状态。

2.6.3.2 土体抗力计算应考虑土体摩擦力、抗剪强度及强度弱化、土拱效应各特征参数高、低估值中的最恶劣工况。

2.6.3.3 土体抗力计算宜考虑长期荷载、短期荷载作用下土体的排水、不排水以及蠕变特性。

2.6.4 热膨胀设计

2.6.4.1 宜考虑温度和压力荷载的最不利组合，确定管道沿程应变和管端最大膨胀量；

2.6.4.2 宜依据轴向土抗力的下限值确定具有代表性的海床摩擦系数；

2.6.4.3 对于埋设管道，宜考虑管道埋深对热膨胀量和轴向力的不利影响。

2.6.5 高温高压管道整体屈曲设计

2.6.5.1 管道在温度和压力联合作用及泊松效应下膨胀，但由于地基土体的约束作用，

^① SY/T 7063《海底管道风险评估推荐作法（2016）》。

管道无法自由变形，因而在管壁产生随长度增长而累积的附加应力，当附加应力超过地基土体对管道的约束力时，管道发生整体屈曲。

2.6.5.2 对于高温/高压管道整体屈曲的结构评估推荐作法应符合公认标准^①的要求。

2.6.6 稳定性设计

2.6.6.1 管道稳定性设计包括水平向稳定性和竖直向稳定性。

2.6.6.2 管道稳定性设计应符合公认标准^②和指南^③的要求。

2.6.7 自由悬跨设计

2.6.7.1 自由悬跨的管道应设计成具有抗局部屈曲、疲劳、断裂和椭圆化的能力。自由悬跨设计应符合公认标准^④的要求。

2.6.7.2 立管的自由悬跨设计可按 2.6.7.1 的要求进行。

2.6.8 疲劳和断裂设计

2.6.8.1 管道系统应具有足够的防止断裂失效的安全性。焊缝疲劳分析可采用：

- (1) 基于疲劳试验的方法 (S-N 曲线)；
- (2) 基于断裂力学的工程临界评估 (ECA) 方法。

2.6.8.2 疲劳和断裂设计应满足表 2.6.8.2 的要求。

疲劳和断裂要求

表 2.6.8.2

类型	条件	要求
I	$\epsilon_{1,nom} \leq 0.4\%$ ，非疲劳敏感的焊缝	不需要进行工程临界评估 (ECA)；应具有可接受的疲劳损伤，可采用 Miner (S—N) 方法预测疲劳损伤。
II	$\epsilon_{1,nom} \leq 0.4\%$ ，对疲劳敏感的焊缝	不需要进行 ECA；应具有可接受的疲劳损伤，可采用 Miner (S—N) 方法预测疲劳损伤。
III ECA 静态	$\epsilon_{1,nom} > 0.4\%$ ，非疲劳敏感的焊缝	应进行 ECA；应具有可接受的疲劳损伤，可采用 Miner (S—N) 方法预测疲劳损伤。
IV ECA 疲劳	$\epsilon_{1,nom} > 0.4\%$ ，对疲劳敏感的焊缝	应进行 ECA；应具有可接受的疲劳损伤，可采用 Miner (S—N) 方法预测疲劳损伤；还应进行疲劳裂纹扩展分析。
V 环境	处于会导致抗裂纹扩展能力降低的环境中，承受名义纵向应力大于规定最小屈服强度 (SMYS) 和/或对疲劳敏感的焊缝	处于侵蚀性环境条件 (如酸性环境) 时，如果常规的疲劳裂纹扩展参数或 S-N 曲线不再具有代表性，和/或断裂韧性性能预期明显低于空气环境下的断裂韧性性能，则宜进行 ECA 评估。

2.6.8.3 疲劳损伤的判据为：

$$D_{fat} \cdot DFF \leq 1.0$$

式中： D_{fat} ——疲劳损伤总数；

DFF——设计疲劳因子，见表 2.6.8.3。

设计疲劳因子

表 2.6.8.3

安全等级	低	中	高
DFF	3	6	10

2.6.9 地震设计

2.6.9.1 管道系统应具有足够的抗震能力。

^① SY/T 7053《海底管道整体屈曲——高温高压下的结构设计 (2016)》。

^② SY/T 7060《海底管道稳定性设计 (2016)》。

^③ AGA《海底管道坐底稳定性分析和设计指南》2 级或 3 级。

^④ SY/T 7056《海底管道自由悬跨 (2016)》。

2.6.9.2 埋地管道宜符合公认标准^⑤的要求。

2.6.10 交叉设计

2.6.10.1 应避免管道和/或电缆之间的直接接触，保持至少 0.3m 的垂直间距。

2.6.10.2 交叉角度宜设计成 90°。

2.6.11 近岸段设计

2.6.11.1 近岸段管道设计应考虑管道的稳定性和环境因素。

2.6.11.2 当近岸段管道采用水平定向钻的方式登陆时，除符合本规则要求外，还应符合公认标准^①的要求。

2.6.12 管中管与管束设计

2.6.12.1 可考虑适当降低管道失效后果。

2.6.12.2 计算载荷时，可分别计算每个组成部分的载荷，再计算总和。进行热膨胀、屈曲和动力分析时，应考虑锚固件、间隙块等的影响。

2.6.12.3 应考虑由于轴向压缩载荷和内压的组合引起的轴向压溃/破裂。

2.6.13 凹陷

2.6.13.1 凹陷深度不宜超过管径的 5%。

2.6.13.2 当凹陷深度超过管径的 5% 时，宜采用换管的方式进行永久修复，或经完整性评估确认其危害性处于可接受范围。

2.6.14 椭圆度

2.6.14.1 椭圆度不宜超过 3%。

2.6.15 累积变形

2.6.15.1 应考虑由循环载荷导致管径增大或椭圆化（棘轮效应）而引起的累积塑性变形。如果棘轮效应引起椭圆化增大，也应特别考虑屈曲抗力的效应。

2.6.16 轴向移动

2.6.16.1 应考虑管道可能发生的累积轴向移动（管道行走）：

2.6.16.2 对可能发生轴向移动的管道，应采取工程措施减小管道的轴向移动量。

2.6.17 清管设计

2.6.17.1 管道宜设计成可以通过清管球。

第 7 节 部件设计

2.7.1 一般要求

2.7.1.1 本节适用于管道系统的承压部件，如弯管、管件、法兰、阀门、连接器、绝缘接头、锚固件以及临时封头等；

2.7.1.2 部件应采用与其相连接管段相同的安全等级；

2.7.1.3 部件密封系统宜设计成可单独测试密封性能，而不需要对管道系统加压。

2.7.1.4 部件设计除应考虑内压和外压外，还应考虑由管道连接段传递的载荷。宜采用有限元方法进行设计。部件有限元分析应符合公认标准^②的要求，设计系数应满足表 2.7.1.4 的要求；

部件设计系数

表 2.7.1.4

^⑤ GB/T 50470《油气输送管道线路工程抗震设计规范（2017）》。

^① SY/T 6968《油气输送管道工程水平定向钻穿越设计规范（2013）》。

^② ASME.VIII.2《压力容器建造规范（2019）》第 5 部分。

阶段	工况	设计系数
建造	建造工况和系统水压试验工况	0.80
运行	极端工况	0.67
—	偶然工况	1.00

2.7.1.5 弯管设计宜采用 ASD 方法并满足 2.5.3.1 中等效应力的要求；

第 8 节 结构件和砾石保护设计

2.8.1 一般要求

2.8.1.1 结构件包括未焊接到管道承压部分的支撑结构和保护结构等。

2.8.1.2 所有钢质结构件的设计应按照公认标准^①进行。

2.8.1.3 砾石支撑和覆盖的设计应考虑失效后果。



^① API RP 2A-WSD 《海上固定平台规划、设计和建造的推荐作法—工作应力设计法（2014）》。

第3章 材料

第1节 一般规定

3.1.1 一般要求

3.1.1.1 本章规定了材料（包括钢管、部件、防腐涂层、混凝土涂层、阳极及保温层等）的选择、腐蚀控制、技术要求和质量控制的规定、制造、检测和试验的要求。

第2节 材料选择和腐蚀控制

3.2.1 一般要求

3.2.1.1 材料选择应考虑输送的流体、载荷、温度、安装和运行中可能的失效模式，应确保管道系统所有部件的匹配性。应考虑以下材料的、力学性能、硬度、断裂韧性、耐疲劳、可焊性和耐腐蚀。

3.2.1.2 管道系统的所有部件应有充分的内部和外部保护以避免因腐蚀引起的失效。

3.2.1.3 管道系统应采用适当的腐蚀控制措施，包括：

- (1) 采用缓蚀技术或优化流体工艺；
- (2) 对输送腐蚀介质的管道系统，可采用内防腐涂层或衬层；
- (3) 在全浸区和大气区的管道系统，应采用外防腐涂层防护；
- (4) 在飞溅区的立管应用特殊的防腐措施予以防护；
- (5) 在全浸区的管道系统通常采用阴极保护系统；
- (6) 对易受内部或外部腐蚀的管道系统，应结合腐蚀裕量考虑。

第3节 钢管

3.3.1 一般要求

3.3.1.1 本条适用于海底管道用钢管，包括碳锰钢管、耐腐蚀合金（CRA）钢管、耐腐蚀合金内覆管（CLAD）和耐腐蚀合金内衬管（LINED）。

3.3.1.2 碳锰钢管应符合公认标准^①的要求。

3.3.1.3 耐腐蚀合金（CRA）管应符合公认标准^②的要求。

3.3.1.4 耐腐蚀合金内覆管（CLAD）或内衬管（LINED）应符合公认标准^③的要求。

3.3.1.5 应制定管材规格书，规定适合钢管材料、制造、预制和试验的要求。管材规格书还应规定管材选择适用的补充要求，包括：

- (1) 对于输送酸性介质的碳锰钢管，应符合公认标准^④要求。
- (2) 对于输气碳锰钢管，应符合公认标准^⑤要求。
- (3) 对于设计需要纵向塑性应变能力的碳锰钢管，应符合公认标准^⑥的要求；
- (4) 当考虑到制造、安装和所使用的焊接设施的影响，可要求钢管具有更严格的尺寸。

3.3.1.6 钢管的制造应依据已批准的制管工艺程序（MPS）进行。

3.3.1.7 钢管的制造工艺程序（MPS）应经过评定。

^① GB/T 9711《石油天然气管线输送用钢管（2017）》附录 J。

^② API SPEC 5LC《耐腐蚀合金管线管规范（2015）》。

^③ API SPEC 5LD《内覆或衬里耐腐蚀合金钢复合钢管（2015）》。

^④ GB/T 9711《石油天然气管线输送用钢管（2017）》附录 H。

^⑤ GB/T 9711《石油天然气管线输送用钢管（2017）》附录 G。

^⑥ API SPEC 5L《石油天然气管线输送用钢管（2018）》附录 N。

3.3.1.8 钢管的制造工艺评定试验（MPQT）仅对评定中所采用的制钢、轧制、制造设备有效。

3.3.1.9 钢管的制造工艺评定试验中的必要变素改变时，应对制造工艺程序（MPS）重新评定。

3.3.1.10 对于 SMYS<485MPa 且不用于硫化氢服役条件的碳锰钢，若能保持必要变素不调整，可用相关证明文件代替评定试验。

3.3.1.11 钢管制造前应制定检测和试验计划（ITP），明确检测、试验方法和频率，以及接受标准。

第4节 部件

3.4.1 一般要求

3.4.1.1 弯管应符合公认标准^①的要求。

3.4.1.2 管件应符合公认标准^②的要求。

3.4.1.3 法兰应符合公认标准^③的要求。

3.4.1.4 阀门应符合公认标准^④的要求。

3.4.1.5 绝缘接头和绝缘法兰符合公认标准^⑤的要求。

3.4.1.6 修复卡具或修复机械接头应符合公认标准^⑥的要求。

3.4.1.7 带压开孔宜符合公认标准^⑦的要求。

3.4.1.8 垫片应符合公认标准^⑧的要求。

3.4.1.9 其它部件包括锚固件、止屈器或止裂器等宜符合 3.4.1.3 的适用要求。

第5节 外涂层

3.5.1 一般要求

3.5.1.1 外防腐涂层

(1) 三层聚乙烯和三层聚丙烯等外防腐涂层应符合公认标准^⑨的要求。

(2) 熔结熔结环氧粉末等外防腐涂层应符合公认标准^⑩的要求。

(3) 外防腐涂层现场补口应符合公认标准^⑪的要求。

(4) 立管飞溅区部分的外防腐涂层宜符合公认标准^⑫的要求。

3.5.1.2 混凝土涂层应符合公认标准^⑬的要求。

^① GB/T 29168.1《石油天然气工业—管道输送系统用感应加热弯管、管件和法兰（2012）》第1部分：感应加热弯管。

^② GB/T 29168.2《石油天然气工业—管道输送系统用感应加热弯管、管件和法兰（2012）》第2部分：管件。

^③ GB/T 29168.3《石油天然气工业—管道输送系统用感应加热弯管、管件和法兰（2012）》第3部分：法兰。

^④ ISO 14723《石油和天然气工业—管道输送系统—海底管道阀门（2009）》。

^⑤ SY/T 0516《绝缘接头与绝缘法兰技术规范（2016）》。

^⑥ SY/T 7054《海底管道维修推荐作法（2016）》。

^⑦ API RP 2201《石油和石化工业中的安全带压开孔推荐作法（2010）》。

^⑧ ASME B16.20《管法兰用环垫式、螺旋缠绕式和夹层式金属垫片（2017）》。

^⑨ ISO 21809-1《石油管道 3LPE 和 3LPP 外防腐层技术标准（2018）》。

^⑩ ISO 21809-2《石油管道熔结环氧粉末外防腐层技术标准（2014）》。

^⑪ ISO 21809-3《石油管道工业管道输送系统用的埋地管道和水上管道的外防腐层补口技术标准（2016）》。

^⑫ ISO 18797-1《石油、石化和天然气工业—利用涂层和衬层的冒口外部腐蚀保护》第1部分：弹性涂层系统—氯丁橡胶或 EPDM（2016）。

^⑬ ISO 21809-5《石油和天然气工业—管道运输系统用埋设或水下管道用外部涂层（2017）》第5部分：混凝土涂层。

3.5.1.3 保温层材料宜符合 GB/T 50538《埋地钢质管道防腐保温层技术标准（2010）》的要求。

3.5.1.4 应制定外涂层规格书。

3.5.1.5 外涂层的涂敷施工应依据已批准的涂敷程序（APS）进行。

3.5.1.6 在外涂层施工开始前应进行工艺评定试验（PQT）。

3.5.1.7 涂敷施工前应制定 ITP，明确检测、试验方法和频率，以及接受标准。

第6节 阳 极

3.6.1 一般要求

3.6.1.1 阳极应符合公认标准^①的要求。

3.6.1.2 应制定阳极规格书，规定材料、阳极性能、阳极紧固、检测、试验和相关质量控制的要求。

3.6.1.3 阳极制造应依据已批准的制造程序（MPS）进行。

3.6.1.4 阳极应按已批准的图纸布置。阳极的安置方式应避免在管段装卸和安装期间受到机械损伤。阳极厚度宜小于混凝土涂层的厚度。

3.6.1.5 阳极制造和安装前应制定 ITP，明确检测、试验方法和频率，以及接受标准。

^① ISO 15589-2《石油和天然气工业——管线运输系统的阴极防护（2012）》第2部分：海底管道。

第4章 建造

第1节 一般规定

4.1.1 一般要求

4.1.1.1 管道系统的建造包括组装件预制、路由预调查和准备、安装、敷设后调查、敷设后干预、对接、预调试和完工调查。

第2节 预制

4.2.1 一般要求

4.2.1.1 本节规定了管道系统组装件（包括立管、膨胀弯、短节、卷管和拖管管段等）的预制要求。

4.2.2 场地和材料

4.2.2.1 承包方应建立预制场地，其规模应根据工程规模、进度及施工方法等确定。预制场地应配备与质量、进度相适应的设施和装备。

4.2.2.2 材料在入场后都应检查损伤和跟踪。

4.2.3 预制

4.2.3.1 预制应依据已批准的 MPS 进行。

4.2.3.2 组装件预制完成后宜进行下列验证：

- (1) 与尺寸和公差要求的一致性；
- (2) 拖管法施工的管道的重力和浮力分配。

4.2.3.3 应考虑临时存储和运输潜在的损伤。

4.2.4 焊接

4.2.4.1 焊接应由具备资质的焊工按已评定的焊接工艺规程（WPS）进行。

4.2.4.2 焊接工艺、焊接工艺评定、焊接工艺评定的机械性能和腐蚀试验、焊工的要求应满足第6章的要求。

4.2.5 无损检测

4.2.5.1 所有焊缝应进行100%外观检查（VT），以及下列无损检测（NDT）之一：

- (1) 100%全自动超声检测（AUT）；
- (2) 100%手动超声检测（UT）和100%磁粉检测（MT）或渗透检测（PT）（对非铁磁性材料）；
- (3) 100%射线检测（RT）；
- (4) 100%相控阵超声检测（PAUT）。

4.2.5.2 下列情况下，宜采用自动超声检测（AUT）或相控阵超声检测（PAUT）：

- (1) 壁厚大于25mm的焊接；
- (2) 允许缺陷尺寸基于ECA的焊缝。

4.2.5.3 在返修焊接开始前，应先进行磁粉检测（MT）或渗透检测（PT）确认缺陷完全清除。

4.2.5.4 无损检测的操作标准和接受标准见第6章。

4.2.6 水压试验

4.2.6.1 预制组装件水压试验应满足：

(1) 如果组装件不是系统压力试验的一部分, 则应在与管道系统连接之前进行水压试验; 如果组装件是系统压力试验的一部分, 则宜在组装件安装之前进行水压试验。

(2) 试验压力不应低于设计压力的 1.25 倍。

(3) 可通过外观检查或压力观察的方式进行检测。保压时间应满足表 4.2.6.1 的要求。

组装件水压试验保压时间

表 4.2.6.1

项目	容积	保压时间	
		外观检查 ¹⁾	压力观察
组装件 ²⁾	>1000m ³	—	≥24 小时
	100—1000m ³	—	8 小时
	1—10m ³	15 分钟	8 小时
部件	0.1—1m ³	15 分钟	8 小时
背密封试验	0.01—0.11m ³	15 分钟	15 分钟

注 1: 保压时间应为 100%外观检查完成或规定的保压时间, 以较长者为准。
注 2: 局部修复段的水压试验, 宜参照组装件的要求执行。

4.2.6.2 接受标准

(1) 采用 100%外观检查的方法时, 不应有泄漏 (如在焊缝、法兰、机械连接器处), 保压期间压降不应超过 1%。只有在所有泄漏均可被检查到的前提下, 才可采用 100%外观检查方法;

(2) 采用 100%压力观察的方法时, 保压期间压降不应超过 1%。

第 3 节 路由预调查和准备

4.3.1 一般要求

4.3.1.1 管道安装前宜对路由进行预调查。

4.3.1.2 路由预调查的要求和范围应在规格书中予以明确。

4.3.2 海床处理 (含登陆段)

4.3.2.1 海床处理的要求和范围应在规格书中予以明确。

4.3.2.2 在安装前要求预挖沟时, 管沟应平滑过渡。

4.3.3 现有管道和电缆 (含交叉)

4.3.3.1 任何现有管道、电缆或其它结构物的位置应予以标识。

4.3.3.2 管道和电缆交叉处的海床应避免对管道和电缆造成破坏。安放支撑结构时应进行监控, 确认支撑结构的正确放置。

第 4 节 安 装

4.4.1 一般要求

4.4.1.1 管道安装前应确定安装方法并制定安装方案。

4.4.1.2 钢管和材料的装卸、存储和运输应避免对人员、钢管、涂层、组装件和附件造成伤害或损伤。

4.4.1.3 所有材料到货时应应对损伤情况、数量和标识进行检查。

4.4.1.4 应避免线组装件在装卸、储存、通过张紧器、支撑滚轮或相关坡道等环节的损坏。敷设中应控制管道的旋转。

4.4.1.5 现场节点涂敷和阳极安装应满足第 3 章第 5 节和第 6 节的要求。

4.4.1.6 作业中应控制铺管构型和载荷以确保满足安装设计参数。

4.4.1.7 对于关键作业和关键路由段, 应对管道着泥点进行监控。

4.4.1.8 在拥挤区、现存结构物附近以及管道和电缆交叉区域作业时, 应采用有特定精度要求的定位系统, 并应采取避免对现有结构物造成损坏的措施。

4.4.1.9 管道应敷设在路由廊宽范围内。

4.4.1.10 使用屈曲探测器时，应监测屈曲探测器拖拉力曲线。

4.4.1.11 在铺管船离开现场前，应验证管道位置是否在目标区域内。

4.4.1.12 在弃管作业时，应监控绞车的张力和缆绳长度，并在作业过程中控制在规定的范围内。缆绳端部的连接应易于解脱，不受波浪和海流条件的影响。

4.4.1.13 在管道回收之前应对弃管/回收拖拉头及其后一定长度的管道进行检查，以确保管道没有发生破坏。

4.4.1.14 潜水和水下作业应依据已认可的程序进行。

4.4.1.15 如果发生屈曲，应在修复之前对管道进行调查，以确定损坏程度和维修程序的可行性。修复完成后，应对足够长度的管道进行测量，以确保没有发生进一步的损坏。

4.4.1.16 如果发现混凝土涂层、防腐涂层、阳极及其电缆/连接出现损失或严重损坏，应按既定程序进行修理和检查。

4.4.1.17 钢管的临时储存和运输应满足 4.2.3.3 的要求。

4.4.1.18 管道的起始敷设应使用抗力足够的起始桩或起始锚，以确保作业安全。

4.4.1.19 管道弃管作业应使管道位于敷设廊宽内并达到预期接近角度。

4.4.2 S 型铺管法

4.4.2.1 S 型铺管法应调整托管架角度和滚轮高度，以避免超过管道极限状态，并避免损坏阳极和其它附件。

4.4.3 J 型铺管法

4.4.3.1 J 型铺管法应考虑管道内掉落内焊接卡具的后果。

4.4.4 拖拉法

4.4.4.1 拖拉法安装可按下列方式进行：

- (1) 浮拖法，管段由浮筒支撑并在临近水面位置拖行的方法；
- (2) 离底拖拉法，管段在水中（离开海底）拖行的方法；
- (3) 底拖法，管段全部或部分接触海底拖行的方法。

4.4.4.2 近岸拖拉

- (1) 缆绳、拖拉头和其它设备应适用于所施加的载荷。
- (2) 在近岸拖拉过程中，应对缆绳张力进行连续监测，确保在可接受范围内。也可使用 ROV 进行监测。
- (3) 应考虑近岸拖拉对涂层耐磨性的要求，避免涂层损坏。

4.4.5 屈曲探测

4.4.5.1 管道应在敷设过程中进行连续屈曲监测。如果使用屈曲探测器，测径板直径应依据管道直径和椭圆度公差、壁厚、错边和内焊道来确定。

4.4.5.2 如果对铺管参数采取了高精度控制措施，比如对敷设张力和着泥点进行连续监测，则不需要在敷设过程中进行屈曲探测。

4.4.6 作业限制条件

4.4.6.1 安装作业应分为天气受限条件、临时条件或永久条件。

4.4.6.2 对于天气受限条件，作业限制条件可协定。

4.4.6.3 在安装作业过程中，应对作业限制条件进行持续监测和记录。

4.4.7 立管、膨胀弯和其它在线组装件的安装

4.4.7.1 与海底管道分开安装的在线组装件应采用强度足够的装船固定方式，以确保在运输过程中不会发生损坏。

4.4.7.2 立管、膨胀弯和其它在线组装件的安装应考虑作业限制条件。

4.4.7.3 应避免在海底现有结构物上方进行吊装作业，应确定安全吊装和安装的区域。

4.4.7.4 与海底管道分开安装的在线组装件应安装在预定目标区域内，并满足各个平面

内预设方位角的要求。

4.4.8 焊接

4.4.8.1 焊接应由具备资质的焊工按已评定的焊接工艺规程（WPS）进行。

4.4.8.2 焊接工艺、焊接工艺评定、焊接工艺评定的机械性能和腐蚀试验、焊工的要求应满足第6章的要求。

4.4.9 无损检测

4.4.9.1 安装阶段的无损检测要求除满足 4.2.5.1、4.2.5.3 和 4.2.5.4 款外，在下列情况下，应采用手动超声检测（UT）或自动超声检测（AUT）或相控阵超声检测（PAUT）的方法：

- (1) 壁厚大于 25mm 的焊接；
- (2) 允许缺陷尺寸基于 ECA 的焊缝。

4.4.9.2 如果采用 RT 作为主要方法，宜采用手动超声检测（UT）或自动超声检测（AUT）或相控阵超声检测（PAUT）进行补充检测。

4.4.9.3 对于黄金焊缝（重要焊缝，例如未参与系统压力试验的对接焊缝），应采用 100% 手动超声检测（UT）和 100% 射线检测（RT）和 100% 磁粉检测（MT）/渗透检测（PT）（非铁磁性材料）。如采用自动超声检测（AUT）或相控阵超声检测（PAUT），则可略去手动超声检测（UT）和射线检测（RT）。

第 5 节 敷设后调查

4.5.1 一般要求

4.5.1.1 应进行覆盖整个管道系统的敷设后调查，包括：

- (1) 管道的位置和深度，包括在线组装件、锚定和保护结构、对接点、支撑结构等；
- (2) 悬跨的长度和高度；
- (3) 起始敷设和终止敷设的位置；
- (4) 存在的障碍物；
- (5) 管道系统的视频资料；
- (6) 涂层和阴极保护系统的完整性。

第 6 节 敷设后干预

4.6.1 一般要求

4.6.1.1 本节规定了悬跨修正和管道保护的要求，如挖沟、回填、抛石、混凝土垫和灌浆袋等。

4.6.1.2 对于超过设计要求的跨度和悬空高度，应进行悬跨修正。

4.6.2 挖沟

4.6.2.1 挖沟时，应避免挖沟设备对管道造成损坏。

4.6.2.2 如需进行机械回填，应避免对管道造成损坏。

4.6.2.3 挖沟完成后宜进行后调查，确认挖沟深度满足设计要求。

4.6.3 抛石

4.6.3.1 抛石材料应满足密度、成分和级配的规定要求。

4.6.3.2 砾石安装应以连续、可控的方式进行。现有结构物不宜受到扰动和干涉。

4.6.3.3 抛石完成后应进行调查，确认满足设计要求。

4.6.4 水泥垫块或灌浆袋

4.6.4.1 水泥垫块或灌浆袋的尺寸、形状、材料柔性、填充位置、水泥浆比重、成分及级配应满足设计要求。

4.6.4.2 水泥垫块或灌浆袋的放置应以受控的方式进行。

4.6.4.3 放置完成后，应对水泥垫块或灌浆袋进行调查，确认满足设计要求。

第7节 对接

4.7.1 一般要求

4.7.1.1 本节规定了使用焊接及机械连接器进行对接的要求。

4.7.1.2 应明确海况和船舶运动的作业限定条件。应考虑天气预报的不确定性。

4.7.2 水上对接

4.7.2.1 在作业开始前应确认作业位置，并完成路由调查。

4.7.2.2 在对接完成前，对接端部的对中和位置应在规定的公差范围内。

4.7.2.3 在对接后，所有机械连接都应进行背密封试验或泄漏试验。

4.7.2.4 对接作业完成后，宜对对接处两侧一定长度范围内的管道进行调查以确认对接处未发生损坏。

4.7.3 水下对接

4.7.3.1 除满足 4.7.2 要求外，水下对接作业和潜水应按已认可的程序进行，包括正常和应急情况的要求。

第8节 预调试

4.8.1 一般要求

4.8.1.1 在预调试作业开始前应完成管道系统的全部工作，包括交叉、挖沟、抛石、人工回填、立管安装、对接等工作。

4.8.1.2 预调试规格书应包括对设备、试验范围与作业准备、试验和相应接受标准的要求。

4.8.1.3 所有预调试作业和试验应按认可的程序进行。

4.8.2 注水、清管和测径

4.8.2.1 管道系统应进行注水、清管和测径。清管和测径可与管道注水同时进行，也可单独进行。

4.8.2.2 注水

(1) 注水作业通常在放入一个或多个清管器后，采用可控制的方式进行。

(2) 注入水宜能通过 50 μm 的滤器，悬浮物平均含量不宜超过 20g/m³。

(3) 注入水的处理，若加入除氧剂、杀菌剂、染色剂等腐蚀缓蚀剂和化学添加剂，应考虑兼容性以避免可能的有害化学反应，同时应考虑对环境的影响。

4.8.2.3 清管

(1) 应制定清管的接受标准；

(2) 如果在对接前单独对管道进行了清管，在输送介质注入前或注入的同时，宜至少放入一个清管球进行整个管道系统的清管工作。

4.8.2.4 测径

(1) 所有对接工作完成后，宜对整个管道系统进行测径；

(2) 测径作业宜采用智能测径设备，也可采用带金属测径板的测量球，测径板直径为 95%最大名义内径或 97%最小内径。

4.8.3 系统压力试验

4.8.3.1 管道系统安装完成后应进行系统压力试验。

4.8.3.2 用于压力、体积和温度测量的仪器和试验设备应进行精度、重复性和灵敏度的校准，所有的仪器和试验设备应具有有效的校准证书。

4.8.3.3 开始试验前应建立温度变化与试验压力的相互关系。

4.8.3.4 在开始注水及升压期间，管道内空气含量不得超过管道总体积的 0.2%。

4.8.3.5 升压应以可控的方式进行。

4.8.3.6 在升压、系统稳定和保压过程中的温度和压力应连续记录。

4.8.3.7 保压期间宜检查承压的法兰、机械连接器等是否泄漏。

4.8.3.8 试验压力不应低于设计压力的 1.25 倍。

4.8.3.9 系统稳定后的保压时间不应少于 24 小时。

4.8.3.10 接受标准

(1) 管道无泄漏并且保压期间压力变化不应超出 $\pm 0.2\%$ ；

(2) 如能证明由温度或其它原因造成了压力变化，则总压力变化不应超出 $\pm 0.4\%$ ；

(3) 当管道体积少于 1000m^3 时，保压时间和接受标准可按 4.2.6 的要求进行；

(4) 对于由刚性管和挠性管组成的管道系统，宜根据各自容积确定压力变化准则；

4.8.3.11 降压应以可控操作进行，并考虑允许的最大降压速度。

4.8.3.12 如果在系统压力试验完成后还要连接管段，则应满足：

(1) 连接的管段应在连接前进行 4.2.6 要求的水压试验；

(2) 连接点：

① 如采用焊缝连接，应进行附加的无损检测，见 4.4.9.3；

② 如采用非焊缝连接，应进行背密封试验 (BS)。如果背密封试验不可行，应对包括所有连接点在内的管段进行泄漏试验。背密封试验和泄漏试验应满足 4.2.6 的要求。

4.8.4 排水

4.8.4.1 宜在输送介质进入管道前对管道进行排水作业。

4.8.4.2 接受标准

(1) 脱盐段塞淡水纯度：

① 对于碳钢管道，氯化物含量宜低于 200mg/kg ；

② 对于 CRA 管道，应根据材料类型降低氯化物含量。

(2) 对于干气管道，最后一批乙二醇纯度应不小于 97%。

4.8.5 干燥

4.8.5.1 为了防止腐蚀、水合物生成或对物流的污染，宜对管道进行干燥处理。

4.8.5.2 可采用空气干燥或真空干燥的方法进行干燥处理。

4.8.5.3 接受标准

(1) 空气干燥应满足下列接受标准之一：

① 在“最终吹扫”阶段，继续注入 1 倍管道体积的干燥空气时，管道出口露点没有显著增加，但仍低于最小露点要求；

② 入口露点在大气压下为 -40°C ，入口和出口露点之间相差低于 7°C 。

(2) 真空干燥时，露点不应大于 -20°C 。

4.8.6 惰化

4.8.6.1 对于天然气管道，在天然气引入管道之前，可采用充氮或真空方法进行惰化，将氧含量降低至可接受水平。

4.8.6.2 接受标准

(1) 充氮惰化时：

① 采用膜分离制氮方式时，氮气纯度不应低于 95%，最终氧气含量不应高于 5%；

② 采用汽化液氮 (LN_2) 时，纯度高于 99.99%，氧含量会远低于可接受标准；

③ 如果在天然气前使用氮气段塞，应保证段塞长度足以防止爆炸性混合物。

(2) 真空惰化时，管道内绝对压力应降至 1.0bar。

4.8.7 其它试验

4.8.7.1 在输送介质进入管道前，应对以下安全和监测系统进行试验，包括：

- (1) 腐蚀监测系统；
- (2) 报警关断系统；
- (3) 安全系统，如压力保护系统；
- (4) 压力监测系统和其它监控系统；
- (5) 阀门操作。

第9节 完工调查

4.9.1 一般要求

4.9.1.1 应进行覆盖整个管道系统的完工调查。

4.9.1.2 除敷设后调查的要求外，完工调查还应包括以下内容：

- (1) 覆盖或挖沟深度（如适用）；
- (2) 管道、涂层和阳极损坏区域的位置；
- (3) 沿管道和邻近海床有冲刷或侵蚀迹象的区域位置；
- (4) 管道稳定性措施，如水泥压块；
- (5) 影响阴极保护系统性能或其它对管道造成损害的物体；
- (6) 管道系统的视频资料。



第5章 运行与弃置

第1节 一般规定

5.1.1 一般要求

5.1.1.1 本章规定了管道系统在运行期间安全可靠运行和弃置的最低要求。

5.1.1.2 登陆海底管道系统中陆上部分管道的检验应符合公认标准^①的适用要求。

第2节 运行

5.2.1 一般要求

5.2.1.1 应建立和维护管道系统运行期间的完整性管理系统。

5.2.1.2 应制定管道系统在运行期间的检测、监测和试验计划，宜满足表 5.2.1.2 的要求。

推荐的检测、监测和试验计划

表 5.2.1.2

项目	内容	时间间隔
运行参数	见 5.2.2.1	监测
流体组分	见 5.2.2.2	根据需要，不宜超过 1 年
清管数据	见 5.2.2.3	根据需要
腐蚀监测数据	见 5.2.2.4	根据需要，不宜超过 6 个月
化学药剂效果评价	见 5.2.2.5	投运后 6 个月内首次进行，后续根据需要 进行
安全保护装置试验数据	见 5.2.2.6	根据需要，不宜超过 1 年
外部检查 ¹⁾	海底管道	首次检查应在投产后 1 年内进行，后续的检查周期应根据检查的评估结果确定且不应超过 5 年
	立管	
全面检查 ^{2,3)}	内检测，或	
	压力试验，或	
	内腐蚀直接评估	

5.2.2 检查管道系统运行状态

5.2.2.1 应对管道运行数据进行监测并记录。

5.2.2.2 应对流体组分进行分析，包括油、天然气、水，清管产物等。

5.2.2.3 应根据管道内部结垢、结蜡、砂沉积、积液、含水、二氧化碳分压或硫化氢含量等实际情况综合分析，确定清管频次。

5.2.2.4 应对腐蚀监测数据进行分析。

5.2.2.5 应开展化学药剂效果评价并记录。

5.2.2.6 应对管道的安全保护装置系统进行功能模拟试验并记录。

5.2.2.7 应对海底管道进行外部检查。

5.2.2.8 应对立管进行外部检查。

5.2.2.9 全面检查采用内检测的方式时，应检测管道的变形情况和管壁内、外部金属损失情况。壁厚检测技术一般包括漏磁检测技术、超声检测技术、涡流检测技术。其它检测技术（如非接触式磁力层析检测技术（MTM）等）也可用于检测管道壁厚情况。

5.2.2.10 全面检查采用压力试验的方式时，应满足下列要求：

（1）试验介质宜为淡水或经处理的海水；输液管道的试验介质可为输送介质；体积小于 1000m³ 的输气管道的试验介质可为惰性气体或输送气体；

（2）试验介质为液体或混输介质时，试验压力不应低于最大允许操作压力的 1.25 倍；

^① 如 TSG D7003《压力管道定期检验规则——长输（油气）管道》。

试验介质为气体时，试验压力不应低于最大允许操作压力的 1.1 倍。

(3) 保压时间和接受标准应满足 4.2.6 的要求；

5.2.2.11 若有资料证明，管道系统不具备进行内检测或压力试验等条件时，可进行内腐蚀直接评估。

5.2.2.12 立管水面以上部分、登陆管道的陆上部分等可进行直接检测，作为管道全面检查的补充。

5.2.2.13 对于暂时搁置管道，应对管内封存的介质进行组分分析，并开展外部检查。管道重新启用应按照最新一次年度/换证检验的范围进行检验。

5.2.2.14 应检查管道的改造和维修记录（如有时）。

5.2.3 完整性评估

5.2.3.1 管道系统的完整性评估应确定管道是否满足合于使用状态：

- (1) 如满足，应确定剩余使用年限、下一次评估的周期等信息；
- (2) 如不满足，应进一步评估确定缓解、干预和修复措施，见 5.2.3.5。

5.2.3.2 完成 5.2.2.7 和 5.2.2.8 的采集数据后，当满足表 5.2.3.2 中的触发条件时，应开展外部检查评估。

对外部检查数据的评估

表 5.2.3.2

触发条件	接受标准
发现超过设计允许的悬跨	——悬跨应符合公认标准 ^① 的要求； ——悬跨引起的疲劳损伤应满足 2.6.8 的要求。
发现超过设计允许的浅埋或裸露现象	——宜符合公认标准 ^② 的要求； ——宜满足 2.6.2 的要求或根据评估确定。
发现管体存在机械损伤（凹陷、划痕等）	——应满足 2.6.13 的要求。
发现超过设计允许的局部屈曲或整体屈曲	——应符合公认标准 ^③ 的要求。

5.2.3.3 全面检查采用内检测的方法来验证管道系统完整性时，应满足表 5.2.3.3 的要求：

对内检测数据的评估

表 5.2.3.3

触发条件	接受标准
发现超过设计允许的金属损失	——应符合公认标准 ^④ 的要求。
发现管体存在机械损伤（凹陷、划痕等）	——应满足 2.6.13 的要求。

5.2.3.4 全面检查采用内腐蚀直接评估的方法验证管道系统完整性时，应满足：

- (1) 应基于 5.2.2 的采集数据，采用成熟可靠的方法进行；
- (2) 评估结果至少包括：判定腐蚀位置、评估腐蚀速率、制定腐蚀控制措施、确定剩余使用年限和下一次进行全面检查周期；
- (3) 如果腐蚀裕量超过原设计允许值，应进行结构完整性评估。

5.2.3.5 缓解、干预与修复

- (1) 缓解措施，包括限制运行参数和使用化学药剂等；
- (2) 干预措施，包括挖沟、抛石、沙袋、垫块、灌浆袋等；
- (3) 修复措施，包括对更换管段、局部加固（如卡具、机械连接器、非金属材料粘接等）修复应符合公认标准^⑤的适用要求。

5.2.4 再评定

5.2.4.1 再评定系指因设计条件改变而开展的评定活动。

5.2.4.2 管道系统在设计寿命内，且使用方式没有发生重大变化（运行参数超标、事故处理或小型改造等）的情况下，宜采用原建造标准进行再评定。

5.2.4.3 对管道系统延长使用年限或其它情况，宜采用本章第 2 节的要求进行再评定。

^① SY/T 7056《海底管道自由悬跨（2016）》。

^② SY/T 7063《海底管道风险评估推荐作法（2016）》。

^③ SY/T 7053《海底管道整体屈曲—高温高压下的结构设计（2016）》。

^④ ASME B31G《腐蚀管道剩余强度计算手册》。

^⑤ SY/T 7054《海底管道维修推荐作法（2016）》、ASME PCC-2《压力设备和管道的维修（2015）》或 ISO 24817《石油、石化和天然气工业—管道综合修复资格和设计、安装、测试和检验（2017）》。

第3节 弃置

5.3.1 一般要求

- 5.3.1.1 弃置包括使整体或部分系统永久停止运行的相关活动。
- 5.3.1.2 已弃置的管道不可恢复使用。
- 5.3.1.3 应进行弃置评估，按弃置计划和方案开展相关弃置活动。



第6章 焊接和无损检测

第1节 一般规定

6.1.1 一般要求

6.1.1.1 本章适用于海底管道系统预制和安装阶段的所有焊接和无损检测作业。

第2节 焊接

6.2.1 一般要求

6.2.1.1 焊接作业可采用公认标准^①中的焊接方法。

6.2.1.2 用于焊接作业的车间、场地、工程船应符合公认标准^②的要求。

6.2.1.3 焊接设备及相关焊接工具应进行校验并合格。

6.2.1.4 所有与焊接作业有关的人员均应持有船舶检验机构签发的资质证书。

6.2.1.5 焊接材料应满足焊接工艺规程(WPS)及焊接工艺评定(WPQR)的要求。

6.2.1.6 应对所有的焊接(包括返修焊接)制定焊接工艺规程(WPS),并进行焊接工艺评定(WPQR)。焊接工艺评定总体上应符合公认标准^③的要求。

6.2.1.7 焊接工艺规程(WPS)(包括返修焊接)应给出必要变素的限制和范围。若必要变素超过规定的限制或范围,则应重新进行焊接工艺评定,并制定新的焊接工艺规程(WPS)。

6.2.1.8 对于内覆管、内衬管、双相不锈钢管等特殊材质的钢管焊接、铜钎焊、铝热焊以及水下焊接等特殊焊接,应予以特殊考虑。

第3节 无损检测

6.3.1 一般要求

6.3.1.1 无损检测的方法包括外观检查、磁粉检测、渗透检测、射线检测、手动超声检测、自动超声检测、相控阵超声检测等。

6.3.1.2 所有无损检测人员应符合公认标准^④或具有相当资格和认证,达到合格等级水平。

6.3.2 外观检查

6.3.2.1 外观检查应按照公认标准^⑤和认可的程序进行。

6.3.2.2 外观检查接受标准应满足表 6.3.2.2 的要求。

外观检查的接受标准^{1,2)}

表 6.3.2.2

缺欠类型	接受标准
外部成型	焊缝应表面光洁并平滑地熔入母材,不得延伸到超过原接头预先加工位置以外5mm(埋弧焊缝(SAW)8mm); 角焊缝应具有规定的尺寸并且成型均匀;
盖面加强高	高度<0.2t,最大4mm;
根部熔透	深度<0.2t,最大3mm。过量熔透长度:最大25mm;
顶部凹陷	不允许;

^① GB/T 5185《焊接及相关工艺方法代号(2005)》。

^② GB/T 12467《金属材料的熔焊质量要求(2009)》。

^③ GB/T 31032《钢质管道焊接及验收(2014)》。

^④ GB/T 9445《无损检测人员资格鉴定与认证(2016)》。

^⑤ NB/T 47013.7《承压设备无损检测(2012)》第7部分 目视检测。

根部凹陷	在任何点上焊缝厚度都不应低于 t_{min} ;		
根部边缘错边 ³⁾	$t \leq 13\text{mm}$, 最大1.3mm; $13\text{mm} < t \leq 20\text{mm}$, 最大0.1t; $t > 20\text{mm}$, 最大2.0mm;	内覆管/内衬管焊缝的附加要求: 内部的错边不应超过1.0mm, 除非经过评定或没有减少CRA层厚度至规定值以下;	
咬边	单个的咬边		在任何300mm长度焊缝内咬边;
	深度d	允许长度	
	$d > 1.0\text{mm}$	不允许	无
	$1.0\text{mm} \geq d > 0.5\text{mm}$	50mm	$< 4t$, 最大100mm;
	$0.5\text{mm} \geq d > 0.2\text{mm}$	100mm	
$d \leq 0.2\text{mm}$	无限制	无限制	
裂纹、电弧烧伤、起收弧弧坑或差的再起弧、表面气孔	不允许;		
未焊透/未熔合	不允许出现在双相不锈钢、CRA、内覆/内衬管焊缝中; 单个长度 $\leq t$, 最大25mm; 在任何300mm焊缝长度内的累积长度 $\leq t$, 最大50mm;		
系统缺欠	不允许系统缺欠在焊缝的长度方向上均匀分布, 即使任何单一缺欠的大小满足上述要求;		
烧穿	不允许出现在双相不锈钢、CRA、内覆/内衬管焊缝中; 碳锰钢和低合金钢: 任何点的厚度应不小于壁厚 t , 且应满足: (1) 单个长度/宽度: $t/4$, 在任意维度范围内最大4mm; (2) 在任何300mm焊缝长度内的累积长度: $t/2$, 最大8mm。		
注1: 任意两个缺欠间隔距离小于较小缺陷的主要尺寸时应被视为一个单一的缺欠; 注2: 不允许与焊缝有任何横切的缺欠; 注3: 对于 $t > 25\text{mm}$, 根据工程判断, 包括最小应力集中系数和AUT验证, 可接受更大的错边。			

6.3.3 磁粉检测

6.3.3.1 磁粉检测应根据公认标准^①和认可的程序进行。

6.3.3.2 磁粉检测的接受标准应满足表 6.3.3.3 的要求。

磁粉检测、渗透检测的接受标准^{1,2)}

表 6.3.3.2

壁厚	显示类型			
	圆形的		线性的	
	数量	尺寸	数量	尺寸
$\leq 16\text{mm}$	2	4.0mm	2	2.0mm
$> 16\text{mm}$	2	4.0mm	2	2.0mm

注1: 任意两个缺欠间隔距离小于较小缺陷的主要尺寸时应被视为一个单一的缺欠;
注2: 不允许与焊缝有任何横切的缺欠;

6.3.4 渗透检测

6.3.4.1 渗透检测应根据公认标准^②和认可的程序进行。

6.3.4.2 渗透检测的接受标准应满足表 6.3.3.2 的要求。

6.3.5 手动超声检测

6.3.5.1 手动超声检测应根据公认标准^③和认可的程序进行。

6.3.5.2 手动超声检测的接受标准应满足表 6.3.5.2 的要求。

手动超声检测的接受标准^{1,2,3,4,5,6)}

表 6.3.5.2

母材厚度 $8\text{mm} \leq t < 15\text{mm}$		母材厚度 $15\text{mm} \leq t \leq 150\text{mm}$	
最大反射波幅值	相应的允许显示长度, L (mm)	最大反射波幅值	相应的允许显示长度, L (mm)
标准等级 (DAC)	$L \leq t$ (但最大8mm)	DAC+4dB	$L \leq 0.5t$ (但最大12.5mm)
DAC-6dB	$L > t$ (但最大8mm)	DAC-2dB	$0.5t < L \leq t$ (但最大25mm)
—	—	DAC-6dB	$L > t$ (但在两侧外部 $t/3$, 最大25mm)
—	—	DAC-6dB	$L > t$ (但在中间 $t/3$, 最大50mm)

^① GB/T 26951 《无损检验—磁粉检验 (2011)》

^② GB/T 18851 《无损检验—渗透检验 (2012)》第 1~6 部分。

^③ GB/T 11345 《焊接的无损检测—超声波检测—技术、检测等级和评定 (2013)》。

不允许有裂缝存在。
针对双相不锈钢、CRA、内覆/内衬钢：不允许未熔合和未熔透。
横向显示：如果横向反射波幅值超过同样显示的纵向反射波2dB以上，就可以认为是横向显示。横向显示是不能接受的，除非证明不在同一平面内，在这种条件下，采用纵向显示的接受标准。
如果嵌入型缺陷位于接近表面的位置，缺陷与表面之间韧性带厚度小于缺陷高度的一半，缺陷和表面之间的韧性带厚度应当计入缺陷的高度
不连续的总的累积：在标准等级+6dB以及高于此值的情况下，反射波幅值的可接受的显示的总长不应超过3t，在任何300mm焊缝长度内，最大为100mm，也不应超过焊缝总长的12%。可能形成裂纹通道或减少焊缝有效厚度的缺陷在焊缝的任何截面上的累积值超过t/3都是不可接受的。
如果只有单面焊缝可以进行检测，应从以上允许的最大反射波中减去6dB。
注1：标准等级被定义为相应于参考试块上的反射体或等价反射体的反射波幅值； 注2：应对超过标准等级20%的显示进行调查，确定缺欠的形状、长度和位置； 注3：对于不能确定的显示，宜进行射线检测，以确定显示类型并应满足表6.3.6.3的要求； 注4：对于纵向焊缝，如果反射波高度间歇地低于或高于可接受水平，则宜进行射线检测并满足表6.3.6.3的要求。如果不能进行射线检测，缺欠的长度不应超过3t，在任何300mm的焊缝长度中，最大长度为100mm； 注5：不允许与焊缝有任何横切的缺欠； 注6：不允许系统缺欠在焊缝的长度方向上均匀分布，即使任何单一缺欠的大小满足上述要求。

6.3.6 射线检测

6.3.6.1 射线检测应根据公认标准^①和认可的程序进行。

6.3.6.2 射线检测程序应经评定合格，且用文件记录。

6.3.6.3 射线检测的接受标准应满足表 6.3.6.3 的要求。

射线检测的接受标准

表 6.3.6.3

缺陷类型		接受标准 ^{1,2,3,9,10)}	
		单个不连续性	任何 300mm 焊缝长度内的最大累积尺寸
气孔 ^{1,2)}	散的	直径: <t/4, 最大 3mm;	见备注 4);
	密集的 ⁵⁾	单个气孔: <2mm, 密集直径最大 12mm;	一处密集或总长度<12mm;
	条状	长度: t/2, 最大 12mm; 宽度: t/10, 最大 3mm;	2 个条状或总长度<12mm;
	根部气孔	长度: t, 最大 25mm; 宽度: 最大 1.5mm;	2t, 最大 50mm;
	孤立 ⁶⁾	直径: <t/4, 最大 3mm;	—
	线状 ⁷⁾	直径<2mm; 组合长度: 2t, 最大 50mm;	2t, 最大 50mm;
夹渣 ^{1,2,3,8)}	孤立	宽度<3mm;	长 12mm, 但最多 4 个, 且间隔至少 50mm;
	单根线状	宽度: 最大 1.5mm;	2t, 最大 50mm;
	平行的双线	单个宽度: 最大 1.5mm;	2t, 最大 25mm;
夹杂	钨	直径<0.5t, 但最大 3mm;	最多 2 个, 且间隔至少 50mm;
	铜、焊丝	不允许;	—
未焊透 ^{1,2,3,8)}	根部	长度: t, 但最大 25mm; 不允许出现在双相不锈钢、CRA、内覆/内衬管的焊缝中;	长度: t, 最大 25mm; —
	表面	长度: t, 但最大 25mm; 不允许出现在双相不锈钢、CRA、内覆/内衬管的焊缝中;	长度: t, 最大 25mm; —
裂纹		不允许;	—
缩孔和缩孔管		不允许;	—
根部凹陷		长度: 2t, 但最大 50mm;	长度: 2t, 但最大 50mm;
根部咬边 过量熔透 烧穿		见表 6.3.2.2;	见表 6.3.2.2;
总的非连续累积值 (气孔除外)		在任何300mm焊接长度内, 最大非连续累积值为3t, 最大100mm;	

^① GB/T 3323《焊缝无损检测—射线检测 (2019)》、GB/T 35388《无损检测—X 射线数字成像检测方法 (2017)》。

	最大不连续累积值：不超过焊缝总长度的12%； 任何焊缝截面上缺陷的累积可能会形成裂缝通道或者减少焊缝有效厚度超过 $t/3$ 的都是不可接受的。
注1：假设采用多道焊缝，缺陷高度不超过 $0.25t$ 或焊道高度。焊道高度应假定不超过3mm； 注2：间隔小于最小缺陷长度的体积缺欠或缺陷组应被视为一个缺欠； 注3：处于一条线上的细长缺欠，并且其间隔小于最短缺陷的长度，应被视为一个缺欠； 注4：对于单道焊缝：投影面积的1.5%；对于 $t < 15\text{mm}$ 的多道焊缝：2%的投影面积；对于 $t \geq 15\text{mm}$ 的多道焊缝：3%的投影面积； 注5：对于密集型气孔面积，最大占10%； 注6：孤立气孔之间的距离是最大气孔直径的5倍以上； 注7：如果气孔不是孤立的并且4个或4个以上的气孔与一条通过外侧气孔且平行于焊缝的线相切，则这些气孔是线状的。气孔应采用超声检测。如果超声检测显示连续缺陷，则应适用未熔合缺陷的接受标准； 注8：不允许与焊缝有任何横切的缺欠； 注9：还应满足表6.3.2.2和表6.3.3.2的要求； 注10：不允许系统缺欠在焊缝的长度方向上均匀分布，即使任何单一缺欠的大小满足上述要求。	

6.3.7 自动超声检测

6.3.7.1 自动超声检测应根据公认标准^①和认可的程序进行。

6.3.7.2 自动超声检测程序应评定合格，且用文件记录。

6.3.7.3 应变不大于0.4%的焊缝的接受标准应满足表6.3.7.3的要求。

自动超声检测的接受标准

表 6.3.7.3

母材	缺陷位置	接受标准 ^{1,2,3)}	
		单个缺陷高度	在任意 300mm 焊缝长度内最大允许的累计缺陷长度；
C-Mn 和低合金钢 ⁵⁾	根部或表面	高度：0.2t，但最大 3mm；	长度：t，但最大 25mm ⁴⁾ ；
	内部 ⁶⁾		长度：2t，但最大 50mm；
双相不锈钢、CRA	根部 ⁸⁾	高度：最大 1mm；	长度：t，但最大 25mm；
	距内表面 0~3mm 范围		
	表面	高度：0.2t，但最大 3mm；	长度：t，但最大 25mm；
	内部 ⁶⁾	高度：0.2t，但最大 3mm；	长度：2t，但最大 50mm；
内覆管/内衬管	距内表面 >3mm 范围		
	根部 ⁷⁾	高度：内覆层/内衬层壁厚的 1/3，但最大 1mm；	长度：t，但最大 25mm；
	内表面至高于内覆层/内衬层 1.5mm 范围		
	表面	高度：0.2t，但最大 3mm；	长度：t，但最大 25mm；
	内部 ⁶⁾	高度：0.2t，但最大 3mm；	长度：2t，但最大 50mm；
	高于内覆层/内衬层 1.5mm 范围		

裂纹是不允许的。

气孔：

在体积通道中，孔隙信号的累积长度超过 PRL 阈值以下 12dB；对于单层焊缝：允许整个圆周长度的 1.5%。对于多层焊缝：任何 300mm 焊缝长度允许 3t，但最大 100mm。隔离的孔应评估为平面缺欠。

注 1：面积形缺陷的相互影响应符合公认标准^②；
 注 2：焊缝交接区域任何可检出的缺陷都不允许；
 注 3：规律分布在焊缝上的缺陷不允许，即使单个缺陷满足以上接受标准的要求；
 注 4：应该满足本规则表 8.2.2.1 和表 8.3.2.1 的相关要求；
 注 5：该接受标准不适用于酸性介质的 C-Mn 钢和低合金钢；
 注 6：如果埋藏缺陷位于接近表面的区域，例如缺陷边缘到表面的距离小于缺陷自身高度的一半，那么缺陷边缘到表面的高度也应该作为缺陷高度的一部分进行评定，并且，将该缺陷评定为根部或表面缺陷；
 注 7：在 95%置信水平，对于 1mm 高的缺陷拒收几率应评定为高于或等于 85%。

6.3.7.4 应变不大于 0.4%且对疲劳敏感的焊缝的接受标准应满足表 6.3.7.4 的要求。

疲劳敏感焊缝自动超声检测的接受标准

表 6.3.7.4

母材	缺陷位置	接受标准 ^{1,2,3)}	
		单个缺陷高度	在任意 300mm 焊缝长度内最

^① CCS《自动超声检测（AUT）技术应用指南（2011）》。

^② BS 7910《金属结构裂纹验收评定方法指南（2019）》。

			大允许的累计缺陷长度
C-Mn 和低合金钢 ⁵⁾	根部或表面	高度: 0.2t, 但最大 1mm;	长度: t, 但最大 25mm ⁴⁾ ;
	内部 ⁶⁾	高度: 0.2t, 但最大 3mm;	长度: 2t, 但最大 50mm;
双相不锈钢、CRA	根部 ⁸⁾	高度: 最大 1mm;	长度: t, 但最大 25mm;
	距内表面 0~3mm 的范围		
	表面	高度: 0.2t, 但最大 1mm;	长度: t, 但最大 25mm;
	内部 ⁶⁾	高度: 0.2t, 但最大 3mm;	长度: 2t, 但最大 50mm;
内覆/内衬管	根部 ⁷⁾	高度: 内覆层/内衬层壁厚的 1/3, 但最大 1mm;	长度: t, 但最大 25mm;
	内表面至高于内覆层/内衬层 1.5mm 的范围		
	表面	高度: 0.2t, 但最大 1mm;	长度: t, 但最大 25mm;
	内部 ⁶⁾	高度: 0.2t, 但最大 3mm;	长度: 2t, 但最大 50mm;
	高于内覆层/内衬层 1.5mm 的范围		
裂纹是不允许的。			
气孔: 在体积通道中, 孔隙信号的累积长度超过 PRL 阈值以下 12dB; 对于单层焊缝: 允许整个圆周长度的 1.5%。对于多层焊缝: 任何 300mm 焊缝长度允许 3t, 但最大 100mm。隔离的孔应评估为平面缺欠。			
备注与表 6.3.7.3 相同。			

6.3.8 相控阵超声检测

6.3.8.1 相控阵超声检测应根据公认标准^①和认可的程序进行。

6.3.8.2 相控阵超声检测程序应经评定合格, 且用文件记录。

6.3.8.3 相控阵超声检测的接受标准应符合公认标准^②的要求, 单个缺欠的接受标准应满足表 6.3.8.3 的要求。相控阵超声检测的接受标准也可采用 6.3.7 的适用要求。

相控阵超声检测的接受标准

表 6.3.8.3

壁厚	高度 $h < h_2$ 或 h_3 时, 最大允许长度 (l_{max})			$l > l_{max}$ 时, 最大允许高度 h_1 (mm)
	l_{max} (mm)	表面缺陷高度 h_3 (mm)	内部缺陷高度 h_2 (mm)	
6mm < t ≤ 15mm	t	2	2	1
15mm < t ≤ 50mm	t	2	4	1
50mm < t ≤ 100mm	50	3	5	2
t > 100mm	60	4	6	3

6.3.9 基于 ECA 的无损检测接受标准

6.3.9.1 基于 ECA 的无损检测应符合公认标准^③的要求。

6.3.9.2 基于 ECA 的无损检测接受标准应满足表 6.3.9.2 的要求。

基于 ECA 的无损检测接受标准

表 6.3.9.2

类型	条件	接受标准
I	$\varepsilon_{1,nom} \leq 0.4\%$, 非疲劳敏感的焊缝	可采用基于 ECA 的接受标准, 且不应低于表 6.3.7.3 的要求;
II	$\varepsilon_{1,nom} \leq 0.4\%$, 对疲劳敏感的焊缝	可采用基于 ECA 的接受标准, 且不应低于表 6.3.7.4 的要求;
III ECA 静态	$\varepsilon_{1,nom} > 0.4\%$, 非疲劳敏感的焊缝	应采用基于 ECA 的接受标准, 且不应低于表 6.3.7.3 的要求;
IV ECA 疲劳	$\varepsilon_{1,nom} > 0.4\%$, 对疲劳敏感的焊缝	应采用基于 ECA 的接受标准, 且不应低于表 6.3.7.4 的要求;
V 环境	处于会导致抗裂纹扩展能力降低的环境中, 承受纵向应力大于 SMYS 和/或对疲劳敏感的焊缝	对于承受纵向应力大于 SMYS 的焊缝, 宜采用基于 ECA 的接受标准, 且不应低于表 6.3.7.3 的要求; 对于疲劳敏感焊缝, 宜采用基于 ECA 的接受标准, 且不应低于表 6.3.7.4 的要求。

① ISO 13588 《焊缝无损检测—超声波检测—自动相控阵技术的使用 (2019)》C 级。

② ISO 19285 《焊缝无损检测—相控阵超声检测 (PAUT)—验收等级 (2017)》2 级。

③ BS 7910 《金属结构裂纹验收评定方法指南 (2019)》。